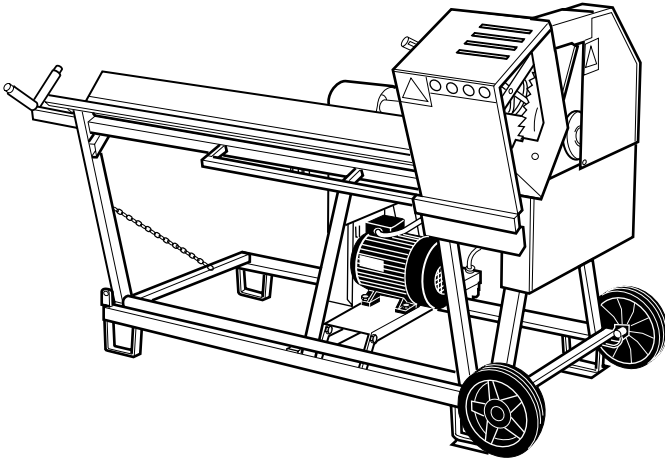


# Faxes

## Vedkapsåg Bruksanvisning



Läs noga igenom hela bruksanvisningen, innan du använder sågen, speciellt säkerhetsföreskrifterna.

Faxes Fabriks AB  
Hestravägen 7  
330 26 Burseryd  
Tel 0371-500 08, 500 80

## Innehållsförteckning

	sida
Företagspresentation	2
Produktpresentation	2
Symbolförklaring	2
Säkerhet	3
Användning	4
Start och stopp	5
Service	6
Felsökning	7
Tekniska data	7
Försäkran om överensstämmelse	8

## Företagspresentation

Faxes Fabriks AB är ett anrikt familjeföretag grundat 1910. Tillverkningen av vedmaskiner sker idag i tredje generation. Företaget är beläget i Västbo som ofta benämns Gnosjöregionen.

Sveriges industritätaste område.

Vi tackar för Ert förtroende och önskar Er lycka till med Er nya vedkapsåg.

## Produktpresentation

Vedkapsågen är en effektiv, säker och lätthanterlig maskin. Sågen har en stabil och kraftig konstruktion och motsvarar alla de höga krav som idag ställs på en modern vedmaskin. Kapklingan är monterad på en kraftig 35 mm axel som är lagrad i två stadiga lagerhus. Kraftöverföringen sker med dubbla kilremmar, vilket borgar för lång livslängd och säker drift. Vedkapen har en mycket låg tyngdpunkt, vilket gör att den står mycket stadigt.

## Symbolförklaring

På vedkapsågen används grafiska symboler för att informera och uppnå maximal säkerhetsnivå. Läs noga igenom följande avsnitt.



**WARNING!** Vedkapsågar kan vara farliga. Felaktigt användande kan orsaka allvarliga personskador.



**WARNING!** Roterande sågklinga (Dekalen är monterad på kling-skyddet)



**WARNING!** Starkström (Dekalen är monterad på elmotorn och startapparaten)



Använd skyddshandskar



Använd skyddsglasögon eller skyddsvisir



Använd hörselskydd



Använd skyddsskor



EuroTest / Certifiering  
Dekalen är placerad på kling-skyddet.



CE dekal visar att maskinen är CE certifierad.

## SÄKERHET



### VARNING

Kapsågen får endast användas på det sätt som föreskrivs i denna bruksanvisning. Användaren är ansvarig för att instruktionerna läses och följs.



### VARNING!

Vedkapsen får under inga förhållanden hanteras av mer än en person. I riskområdet som är 3 m runt maskinen får bara operatören vistas.

## Personsäkerhet



Vid arbete med maskinen skall kraftiga **skyddshandskar**, **skyddsglasögon**, **hörselskydd** samt **skyddsskor** användas.

**Buller:** Ljudtrycksnivå på operatörsplatsen 96 dB(A).  
Ljudeffekt-mätning 105 dB(A)

### Provningsmetod:

Standard: CEN/TC142/WG4 del 6 med hänvisning till ISO 3746 och ISO/DIS 11202

## Maskinens säkerhet

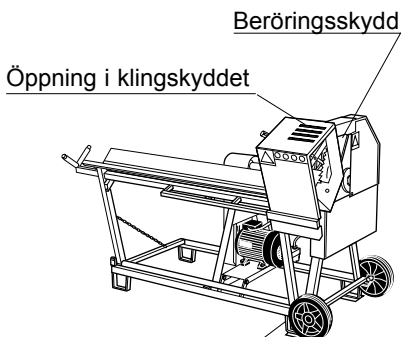


### VARNING!

Det är förbjudet att ta bort maskinens varningssymboler och skyddsutrustning. Maskinen får heller inte ändras eller byggas om.

Kapsågen får endast användas till att kapa ved. All annan användning är strängeligen förbjudet.

Vedkapsågen är utrustad med ett kraftigt heltäckande klingskydd med två stycken spånutkast undertill.



Breda maskinfötter gör att sågen står stadigt.

Vaggans klingskydd är försett med öppningar för att man skall kunna se skärnittet och bedöma kaplängden. Det finns också ett beröringsskydd som motverkar oavsiktlig kontakt med klingan från inlopps- och utloppssida. Maskinen har breda fötter för att stå stadigt på alla underlag.

## Användning

Maskinen skall ställas upp på ett plant och stabilt underlag. Se till att arbetsytan har måtten minst 4 x 4 m.

Håll ordning omkring maskinen så att du inte snubblar på vedträ eller annat spill som ligger på marken.

Låt den avsågade veden falla i en vedtranspotör, kasta aldrig veden med höger hand.



Kontrollera alltid före användning att elkablar och elkontakter inte är skadade. Maskinen får endast anslutas till 3-fas eluttag 380V.

Om sågklingan roterar åt fel håll skall rotationsriktningen omgående ändras med fäsvändaren som finns monterad på startutrustningen.

### Förflyttning korta sträckor

Kapsågen är utrustad med två transporthjul, som gör den lätt att flytta. Lyft bottenramen i motsatt ände, där hjulen är placerade och sågen rullar då på hjulen.

Flytta absolut inte maskinen med motorn igång



**FÖRBJUDET** att använda vedkapen med defekta eller demonterade säkerhetsdetaljer och skydd.

**STÅNG ALLTID AV KAPSÅGEN NÄR DU LÄMNA DEN.**

## Kapning av ved

Lägg upp stocken i vaggan och för fram stocken till önskad kaplängd.

Veden skall kapas i tvärgående riktning.

Kapa ej kortare bitar än 200 mm.

Tänk på att sista bitens längd avgörs redan vid näst sista kapningen.

lakttag noga de säkerhetsinstruktioner som du finner under rubriken SÄKERHET på sidan 3.

### Allmänna säkerhetsföreskrifter

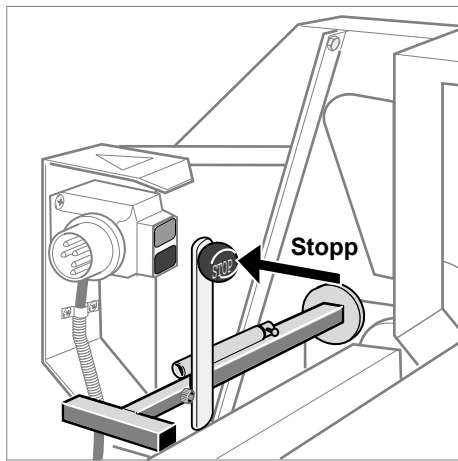
- Vedkapen får endast användas av vuxna personer som är väl förtrogna med maskinens funktion och väl känner till de säkerhetsföreskrifter som gäller för vedkapen. Den får heller inte hanteras av fler än en person åt gången.
- Bär aldrig löst hängande kläder eller smycken, armbandsur, etc. vid arbete med vedkapen. Dessa kan fastna eller hakas upp i veden eller någon maskindel med en allvarlig personskada som följd.
- Kontrollera alltid att vedämnerna är fria från främmande föremål såsom spik, ståltråd etc. Delarna kan kastas iväg och orsaka personskada, eller skada maskinen.

### Förvaring av maskinen

När maskinen inte används bör den förvaras under tak eller vara väl täckt med pressening.

## Start och Stopp

Vedkapen är utrustad med en säkerhetsbroms som stannar sågklingan inom 8 sekunder.

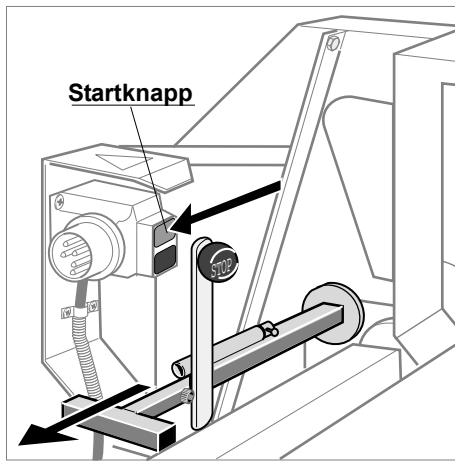


Vedkapen **stoppas** genom att man trycker på den **röda** stoppknappen markerad **STOP**. Bromsen aktiveras då automatiskt.

Bromsbeläggen har en tjocklek på 8 mm. Kontrollera med jämna mellanrum beläggens tjocklek. När bromsbeläggets tjocklek är under 4 mm bör det bytas. Se vidare felsökning sidan 7.

### Start

Innan start kan ske måste den automatiska bromsanordningen återställas till driftläge.



**FÖRE START** återställ bromsen



**VARNING!**

Starta aldrig maskinen innan bromsen är återställd.

Drag i T-handtaget markerad med **FÖRE START**.

Starta sågen genom att trycka på den gröna startknappen. Kontrollera alltid att sågklingan roterar åt rätt håll. En pil som, finns monterad på klingskyddet, visar rätt rotationsriktning.

# Service

## Byte av kapklinga:

### WARNING!



Koppla ifrån strömmen innan du påbörjar bytet, genom att frigöra elkontakten, så att maskinen inte går att starta.



Lossning av muttern, moturs



Åtdragning av muttern, medurs

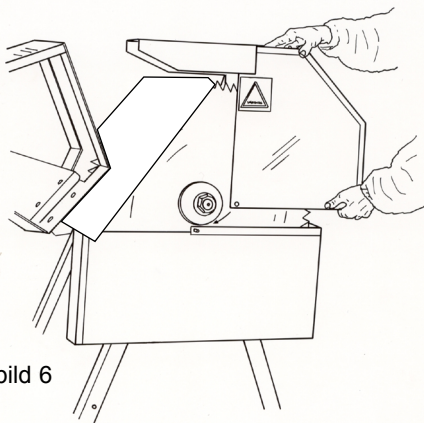
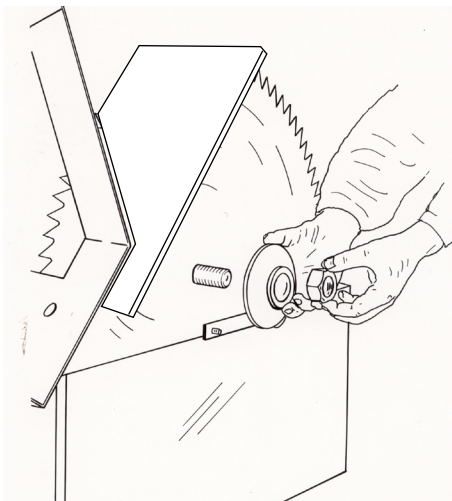


bild 6



### WARNING!



Tänk på att sågklingan är vass, använd skyddshandskar.

### WARNING!



Endast sågklingor tillverkade enligt CE-norm PrEN 847-1 får användas.

## Demontering av sågklingan:

Börja med att lossa de fyra muttrarna som håller sågklingans skydd, lyft därefter klingskyddets övre del (bild 6).

Lossa den stora muttern som håller sågklingan. Använd en sexkanthylsa 46mm eller en stor skiftnyckel och vrid (knacka) moturs. Trögheten i sågspindeln gör att muttern lossnar. Tag sedan bort flänsen och lyft sågklingan snett uppåt

## Montering av sågklingan:

Sänk ned den nya sågklingan över klingtappen, trä på flänsen och skruva fast muttern medurs. Drag fast muttern med kraftigt knyck så att den sitter ordentligt. Skruva sedan fast det övre klingskyddet med dess fyra muttrar.

Kontrollera en extra gång att muttern sitter rätt och att sågklingan är monterad med sågtänderna åt rätt håll.

# Felsökning



VARNING! Vid all felsökning:  
Se till att sågen inte är spänningsförande.

Fel	Trolig orsak	Åtgärd
Motorn brummar vid start samt löser ut.	Motorn går på två faser, en säkring har gått eller det är brott på elkabeln.	Kontrollera säkringarna. Prova ett annat eluttag. Hjälper inte detta, kontakta en behörig elektriker eller Faxes.
Stocken lyfts upp och roterar vid kapning.	Motorn går åt fel håll	Vänd elmotorns faser med fasvändaren.
Maskinen vibrerar	Sågklingan kan vara skadad	Kontrollera sågtänderna på klingan, ev byte av sågklinga.
Maskinen startar ej	Fel på strömkällan. Den automatiska bromsen är inte återställd.	Mät spänningen, kontroll. Återställ den automatiska bromsen.
Maskinen stannar inte inom 8 sekunder	Bromsbelägget är slitet. Tjocklek < 4 mm	Kontrollera bromsbelägget. Kontakta din återförsäljare eller Faxes.

Tekniska data		Vedkapså
Höjd	mm	1250
Längd	mm	1900
Bredd	mm	915
Hjuldiameter	mm	250
Vagglängd	mm	1800
Vagghöjd	mm	830
Sågklingans diameter	mm	700 enligt EN847-1
Sågklingans centrumhål	mm	30
Kapspindel diameter	mm	35
Antal sågtänder	st	80
Max veddiameter	mm	300
Varvtal sågspindel	varv/min	1200
Elmotor effekt	kW	4
Elmotor varvtal	varv/min	1400
Elanslutning	Motorhandske CEE	16 Amp
Ljudtrycksnivå	dB(A)	96
Ljudeffektnivå	dB(A)	105
Stopptid	sekunder	ca 8
Vikt	kg	130

# Försäkran om överensstämmelse

Faxes Fabriks AB  
S-330 26 Burseryd  
Tel 0371-500 08  
Fax 0371-500 48

Försäkrar under eget ansvar att produkten: Vedkapsåg med vagga.

Namn: El Vedkapsåg

som omfattas av denna försäkran är i överensstämmelse med följande standarder eller andra regeldrivande dokument:

Maskiner och vissa andra tekniska anordningar AFS 1994:48

Enligt villkoren i direktiv:

Maskindirektivet 1998/37/EG

Lågspänningsdirektivet 73/23/EEG

EMC-direktiv 1989/336/EEG enligt villkor istandard: EN 1870-6 i tillämpliga delar

Den levererade vedkapen överensstämmer med typkontrollerat exemplar.

Anmält organ

SMP Svensk Maskinprovning AB

Fyrisborgsgatan 3


S-754 50 Uppsala

Tel 018-56 15 00

Fax 018-12 72 44

Typgodkännande nr. 404/96/389

Burseryd 2006 11 15



Lars Davidsson, VD