

STIGA

G 300

G 600

G 1200

SV Bruksanvisning



INNEHÅLLSFÖRTECKNING

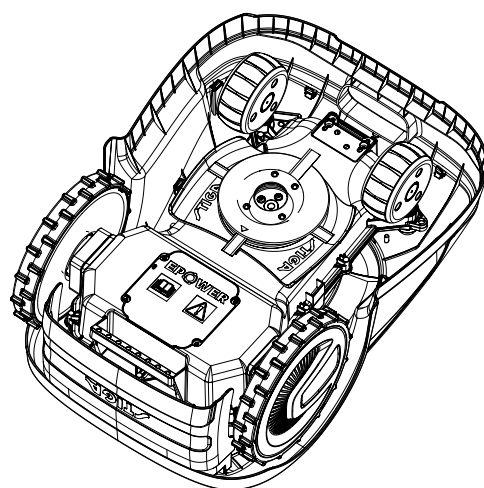
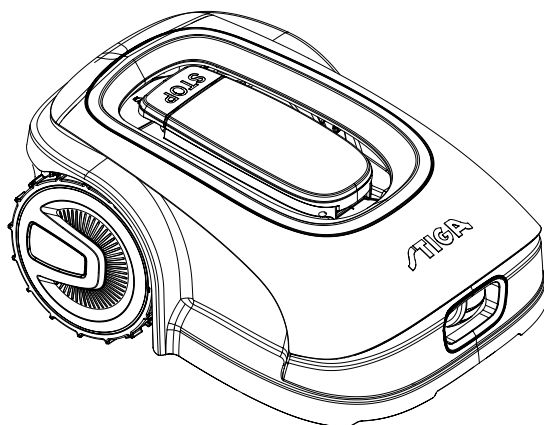
1. MODELLER OCH TEKNISKA SPECIFIKATIONER	1
1.1. MODELLER	1
1.2. TEKNISKA SPECIFIKATIONER	2
2. SÄKERHET	3
2.1. SÄKERHETSINFORMATION	3
2.2. SÄKERHETSANVISNINGAR	5
2.2.1. SÄKRA DRIFTMETODER	5
2.2.2. FUNKTIONSSÄTT	5
2.3. STOPPA OCH STÄNGA AV ROBOTGRÄSKLIPPAREN PÅ ETT SÄKERT SÄTT	7
3. INTRODUKTION	8
3.1. ALLMÄN INTRODUKTION.....	8
3.1.1. HANDBOKENS SYFTE	8
3.1.2. INSTRUKTIONER FÖR LÄSNING FRÅN SMARTTELEFON8	
3.2. PRODUKTÖVERSIKT	9
3.2.1. ALLMÄN BESKRIVNING	9
3.2.2. HUVUDKOMPONENTER.....	10
3.3. UPPACKNING	11
3.4. SYMBOLER OCH SKYLTA	12
3.5. ALLMÄNNA INSTRUKTIONER FÖR ATT LÄSA HANDBOKEN.....	13
4. INSTALLATION	14
4.1. ALLMÄN INFORMATION FÖR INSTALLATIONEN	14
4.2. KOMPONENTER FÖR INSTALLATIONEN	14
4.3. KONTROLL AV INSTALLATIONSKRAVEN	15
4.3.1. KONTROLL AV TRÄDGÅRDEN:.....	15
4.3.2. KONTROLLER FÖR INSTALLATION AV LADDNINGSBASEN OCH MATAREN:	15
4.3.3. HUVUDKONTROLLER FÖR INSTALLATION AV BEGRÄNSNINGSKABEL:.....	17
4.4. KRITERIER FÖR INSTALLATION AV BEGRÄNSNINGSKABEL.....	19
4.4.1. PLACERING AV BEGRÄNSNINGSKABEL	19
4.4.2. AVGRÄNSNING AV HINDER:.....	21
4.4.3. VÄXLA MELLAN OLIKA DELAR AV TRÄDGÅRDEN.....	23
4.5. INSTALLATION AV KOMPONENTER.....	23
4.5.1. INSTALLATION AV AVGRÄNSNINGSKABELN.....	24
4.5.2. SAMMANFOGNING AV OMKRETSKABELN.	25
4.5.3. INSTALLATION AV LADDNINGSBASEN	26
4.5.4. INSTALLATION AV MOTSTÅND FÖR SMÅ OMKRETSAR.....	28
4.6. LADDNING AV ROBOTGRÄSKLIPPAREN EFTER INSTALLATION29	
4.7. PRODUKTINSTÄLLNINGAR	30
5. FUNKTIONSSÄTT	35
5.1. KONTROLL AV SÄKERHETSANORDNINGARNA FÖR ATT STARTA ROBOTGRÄSKLIPPAREN.....	35
5.2. MANUELL FUNKTION AV ROBOTGRÄSKLIPPAREN36	
5.3. BESKRIVNING AV REGLAGEN SOM FINNS PÅ ROBOTGRÄSKLIPPAREN	37
5.3.1. STOPP I SÄKERHETSLÄGE - STOPPKNAPP	37

5.3.2.	AVSTÄNGNING I SÄKERHETSLÄGE - SÄKERHETSNYCKEL.....	38
5.3.3.	PÅSÄTTNING OCH AVSTÄNGNING - ON/OFF-KNAPP	38
5.3.4.	VAL AV SCHEMALAGT PROGRAM/ENKEL ARBETSCYKEL - KNAPP	SCHEMALAGT PROGRAM 39
5.3.5.	BLUETOOTH STATUSDISPLAY OCH FRÅNKOPPLING - BLUETOOTH-KNAPP.....	41
5.3.6.	VISNING AV LARMSTATUS - LARMIKON.....	41
5.3.7.	VISNING AV BATTERILADDNINGEN - BATTERIIKON.....	42
5.3.8.	START AV GRÄSKLIPPARROBOTEN - STARTKNAPP	42
5.4.	ANVÄNDNING AV LADDNINGSBASEN	43
5.5.	BATTERILADDNING	43
5.6.	REGLERING AV KLIPPHÖJDEN.....	44
6.	UNDERHÅLL	45
6.1.	PLAERAT UNDERHÅLL	45
6.2.	PRODUKTRENGÖRING	46
6.3.	BYTE AV KLIPPBLAD	48
6.4.	UNDERHÅLL OCH LAGRING AV BATTERIET FÖR VINTERN	49
6.5.	BATTERIBYTE.....	49
7.	FELSÖKNING	50
7.1.	HUVUDMEDDELANDEN FRÅN APPEN	51
8.	TRANSPORT, LAGRING OCH BORTSKAFFANDE	53
8.1.	TRANSPORT	53
8.2.	FÖRVARING	53
8.3.	BORTSKAFFANDE.....	53
9.	TILLBEHÖR	54
10.	GARANTI	55
10.1.	GARANTINS TÄCKNING.....	55
11.	EG-FÖRSÄKRAN OM ÖVERENSSTÄMMELSE	56

1. MODELLER OCH TEKNISKA SPECIFIKATIONER

1.1. MODELLER

Den här handboken gäller för modellerna G 300, G 600, G 1200.



1.2. TEKNISKA SPECIFIKATIONER

SPECIFIKATIONER	ENHET FÖR MÅTT	STIGA G 300	STIGA G 600	STIGA G 1200
Bredd (BxHxD)	[mm]	413 x 252 x 560	413 x 252 x 560	413 x 252 x 560
Robotgräsklipparens vikt	[kg]	7,4	7,6	8
Klipphöjd (min-max)	[mm]	20-60	20-60	20-60
Bladets diameter	[mm]	180	180	180
Klipphastighet	[rpm]	2850+/-50	2850+/-50	2850+/-50
Rörelse hastighet	[m/min]	22	22	22
Maximal lutning	%	45	45	45
Maximal lutning längs omkretsen	%	20	20	20
Typ av elektrisk framdrivningsmotor	-	Borstlös	Borstlös	Borstlös
Typ av klippningssystem	-	4 svängbara gräsklippningsblad	4 svängbara gräsklippningsblad	4 svängbara gräsklippningsblad
Kontroll av klippaggregatet	-	322104105/0	322104105/0	322104105/0
Typ av elektrisk klippningsmotor	-	Borstlös	Borstlös	Borstlös
Ljudeffektnivå som detekterats	[dB] (A)	57	57	57
Osäkerhet om bullerutsläpp, KWA	[dB] (A)	1,47	1,47	1,47
Ljudeffektnivå som garanteras	[dB] (A)	59	59	59
Ljudnivå i operatörens öra	[dB] (A)	46,3	46,3	46,3
Robotgräsklipparens IP-klassificering	-	IPX5	IPX5	IPX5
IP-klassificering av laddningsstationen	-	IPX1	IPX1	IPX1
Matarens IP-klassificering	-	IP67	IP67	IP67
Robotgräsklipparens driftsmiljötemperatur [°C]	[°C]	0 ÷ 50	0 ÷ 50	0 ÷ 50
Driftstemperatur för laddningsstationen [°C]	[°C]	-10 ÷ 50	-10 ÷ 50	-10 ÷ 50
Matardriftens miljötemperatur [°C]	[°C]	-10 ÷ 50	-10 ÷ 50	-10 ÷ 40
Arbetskapacitet	[m ²]	300	600	1200
Strömförsörjning	-	Ingång: 100-240 Vca 1,2 A Utgång: 30 Vcc; 2 A	Ingång: 100-240 Vca 1,2 A Utgång: 30 Vcc; 2 A	Ingång: 100-240 Vca 1,2 A Utgång: 30 Vcc; 2 A
Batterimodell	-	25,2 - 25,9 V; 2 Ah	25,2 - 25,9 V; 2,5 Ah	25,2 - 25,9 V; 5 Ah
Laddningstid	[min]	60	80	150
Bluetooth	-	4,2	4,2	4,2

2. SÄKERHET

2.1. SÄKERHETSINFORMATION

Under formgivning och konstruktion har man varit särskilt noga med aspekter som kan orsaka risker för hälsan och säkerheten för människor. Syftet med denna information är att sensibilisera användarna på att vara mycket uppmärksamma för att undvika all slags risk genom att undvika beteenden som inte respekterar föreskrifterna som anges.

**FARA:**

Innan du använder robotgräsklipparen är det nödvändigt att känna till all information som finns i detta dokument.

**FARA:**

Den här gräsklipparroboten är inte avsedd att användas av barn eller personer med en reducerad fysisk, sensorisk eller mental förmåga eller som inte har erfarenhet och nödvändiga kunskaper.

**ELEKTRISK FARA:**

Innan du utför ingrepp som inställningar eller underhållsarbete, koppla ifrån elströmmen och aktivera säkerhetsanordningen.

**ELEKTRISK FARA:**

Använd inte robotgräsklipparen med en skadad transformator strömkabel. En skadad kabel kan komma i kontakt med spänningssatta delar. Kabeln ska bytas ut av tillverkaren eller dess serviceverkstad eller en person med lämpliga kvalifikationer för att förhindra alla risker.

**ELEKTRISK FARA:**

Använd endast batteriladdaren och mataren som levereras av tillverkaren. Användning av en olämplig laddare och strömförsörjning kan orsaka elektriska stötar och/eller överhettning.

**OBS:**

Om det läcker ut vätska ur batteriet, ska de gällande komponenterna tvättas med vatten/neutraliserande medel.

Undvik direktkontakt med batterivätskan.

Vid kontakt med ögonen, vänd dig till en läkare.

**OBS:**

Se till att det inte finns några människor, särskilt barn eller husdjur i närheten när robotgräsklipparen är igång. Annars programmerar du robotgräsklipparens aktivitet under de timmar då det inte finns människor i detta område.

**OBS:**

Driftområdet måste avgränsas av ett staket som man inte kan klättra över. Gör staketet lämpligt eller övervaka robotgräsklipparen under driften.

**OBS:**

Använd endast originalreservdelar.



OBS:

Installerade säkerhetsanordningar får inte ändras, kringgås eller tas bort.



VARNING:

Kontrollera att det inte finns några leksaker, verktyg, grenar, kläder eller andra föremål på gräsmattan som kan skada utrustningen.



FÖRBUD:

Sätt dig inte på gräsklipparroboten.



FÖRBUD:

Lyft aldrig gräsklipparroboten för att inspektera klippbladet eller transportera den när den är igång. För aldrig in händer och fötter under apparaten.



FÖRBUD:

Använd inte robotgräsklipparen när en sprinkler är igång.



FÖRBUD:

Tvätta inte gräsklipparroboten med en högtryckstvätt och sänk inte ner den i vatten, helt eller delvis.



FÖRBUD:

Använd inte robotgräsklipparen om den inte är helt intakt i alla sina delar. Vid skador, byt ut de berörda delarna.



FÖRBUD:

Det är absolut förbjudet att använda och ladda gräsklipparroboten i explosiva och brandfarliga miljöer.



SKYLDIGHET:

Kontrollera gräsklipparroboten visuellt regelbundet för att försäkra dig om att bladen och klippaggregatet inte är slitet eller skadat. Se till att gräsklipparroboten är i gott funktionsskick.



SKYLDIGHET:

Läs hela handboken noga, särskilt informationen som säkerhet och försäkra dig om att du har förstått den helt. Följ noggrant bruks-, underhålls- och reparationsanvisningarna.



SKYLDIGHET:

Operatörer som utför underhåll och reparationer måste känna till robotgräsklipparens specifika egenskaper och säkerhetsföreskrifter.



SKYLDIGHET ATT BÄRA SKYDDSHANDSKAR:

Använd personlig skyddsutrustning som förutses av tillverkaren, använd skyddshandskar särskilt vid ingrepp på klippaggregatet.

2.2. SÄKERHETSANVISNINGAR



SKYLDIGHET:

Läs noga före användning och spara för framtida konsultation.

2.2.1. SÄKRA DRIFTMETODER

Utbildning

- Läs instruktionerna noggrant, lär känna kommandona och maskinens korrekta användning.
- Låt aldrig barn, personer med nedsatt fysisk, sensorisk eller mental förmåga, eller utan erfarenhet och kännedom, eller personer som inte känner till dessa instruktioner använda maskinen. Lokala regler kan begränsa operatörens ålder.
- Operatören eller användaren ska hållas ansvarig för olyckor eller faror som berör tredje part eller tredje parts utrustning.

Förberedelse

- Se till att det automatiska avgränsningsstaketet är korrekt installerat enligt anvisningarna.
- Kontrollera regelbundet området där maskinen används och ta bort stenar, pinnar, kablar och andra främmande föremål som kan hindra användningen.
- Utför regelbundet en visuell inspektion av knivarna, knivbultarna och klippaggregatet för att kontrollera att de inte är slitna eller skadade. Byt ut slitna eller skadade knivar och bultar parvis för att bibehålla maskinens balans.
- Varningsskyltar måste placeras runt maskinens arbetsområde, om den används i allmänna utrymmen eller i utrymmen som är öppna för allmänheten. Signalerna ska ha följande text: "Varning! Automatisk gräsklippare! Håll dig på avstånd från maskinen! Övervaka barn!".

2.2.2. FUNKTIONSSÄTT

Allmän information

- Använd inte maskinen med trasiga skydd eller om säkerhetsanordningar inte är installerade, till exempel utan skydd.
- Lägg inte händer eller fötter nära eller under de roterande delarna. Håll dig alltid borta från tömning-söppningen.
- Rör inte vid maskinens rörliga delar innan de har stannat helt.
- Använd alltid robusta skor och långbyxor när du använder maskinen.
- Lyft eller transportera inte gräsklipparen när motorn är igång.
- Ta bort inaktiveringsenheten från enheten:
 - Innan du tar bort ett hinder;
 - Innan du kontrollerar, rengör eller utför arbeten på maskinen.
- Låt inte maskinen vara på utan uppsikt i närvaro av husdjur, barn eller andra personer i närheten.

Underhåll och förvaring

- Dra åt alla muttrar, bultar och skruvar ordentligt för säker maskinanvändning.
- Kontrollera robotgräsklipparen ofta med avseende på slitage eller försämring.
- Av säkerhetsskäl är det nödvändigt att byta ut slitna eller skadade delar.
- Se till att knivarna endast byts ut med lämpliga reservdelar.
- Se till att batterierna laddas med rätt laddare som rekommenderas av tillverkaren. En felaktig användning kan leda till elektriska stötar, överhettning eller läckage av frätande vätska från batteriet.
- Vid elektrolytläckage, tvätta med vatten/neutraliseringsmedel och kontakta läkare vid kontakt med ögonen etc.
- Maskinunderhåll måste utföras i enlighet med tillverkarens instruktioner.

Batteri/batteriladdare



VARNING:

Litiumjonbatterier kan explodera eller orsaka bränder om de tas isär, utsätts för vatten, eld eller höga temperaturer eller vid kortslutning. Hantera batteriet försiktigt, ta inte isär det och undvik varje typ av felaktig elektrisk eller mekanisk belastning. Undvik att utsätta batteriet för direkt solljus.

ANMÄRKNING: Det rekommenderas att endast använda originalprodukter som levereras av tillverkaren. Produkter som inte är originaldelar eller olämpliga produkter kan orsaka skador på robotgräsklipparen eller utgöra en fara för människor, djur och saker.

- a. Batteriet ska endast installeras och/eller tas ut ur robotgräsklipparen av återförsäljaren eller ett servicecenter.
- b. Förvara det oanvända batteriet på en säker plats på avstånd från värmekällor eller föremål som kan orsaka kortslutning (pinnar, skruvar, metallföremål av olika slag).
- c. Använd batteriladdaren på avstånd från brandfarliga ytor eller ämnen och helst på torra platser.
- d. Transportera batteriet och batteriladdaren i originalförpackningen.

Miljöskydd

ANMÄRKNING: Miljöskyddet ska vara en betydande aspekt och prioritet vid användningen av maskinen, till fördel för den civila samlevnaden och miljön i vilken vi lever.

- a. Kassera förpackningar och skadade delar enligt lokala föreskrifter i det land där de används.
- b. Kassera elektrisk utrustning (robotgräsklippare, batteri, strömförsörjning etc.) enligt EU-direktiv 2012/19/EU och i enlighet med nationella standarder. För mer information gällande bortskaffande av produkten, kontakta kompetent myndighet gällande hushållsavfall eller din återförsäljare.
- c. Vi rekommenderar att du källsorterar produkter och emballage.

2.3. STOPPA OCH STÄNGA AV ROBOTGRÄSKLIPPAREN PÅ ETT SÄKERT SÄTT



SKYLDIGHET:

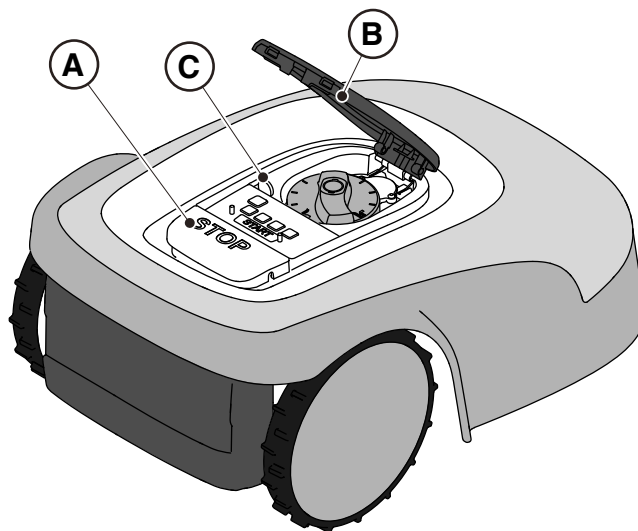
Stäng alltid av robotgräsklipparen i säkerhetsförhållanden före rengöring, transport eller underhåll.

Krav och skyldigheter:

- Säkerhetsnyckel.

Förfarande:

1. Tryck på "STOP"-knappen (A) för att stoppa robotgräsklipparen i säkra förhållanden och öppna skyddskåpan (B).
2. Koppla ifrån säkerhetsnyckeln (C) och stäng av robotgräsklipparen i säkerhetsförhållanden.
3. Stäng skyddskåpan (B).
4. Robotgräsklipparen stoppas eller stängs av i säkert skick.



3. INTRODUKTION

3.1. ALLMÄN INTRODUKTION

3.1.1. SYFTE MED BRUKSANVISNINGEN

Denna handbok är en integrerad del av utrustningen och är avsedd att tillhandahålla den information som är nödvändig för dess användning.

Förvara den här handboken under apparatens livslängd så att den alltid finns till hands när den behövs för konsultation.

Mottagaren av handboken är användaren av utrustningen, som är skyldig att noggrant läsa informationen i den och tillämpa den strikt för att skydda människors säkerhet och för att undvika skador.

Informationen är skriven på tillverkarens originalspråk (italienska) och översatt till andra språk för lagenliga och/eller kommersiella krav.

Följande symboler har använts för att markera texter av betydelse.



FARA \ OBS \ VARNING:

Piktogrammen i en triangel med gul bakgrund och en svart linje indikerar fara\obs\varning!



FÖRBUD:

Piktogrammen i en överkorsad cirkel med vit bakgrund och en röd streck indikerar förbud.



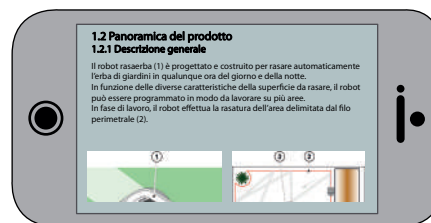
SKYLDIGHET:

Piktogrammen i en cirkel med blå bakgrund anger skyldigheter.

ANMÄRKNING: Indikerar teknisk information av särskild betydelse som inte ska försummas.

3.1.2. INSTRUKTIONER FÖR LÄSNING FRÅN SMARTTELEFON

För bättre läsbarhet i användarhandboken, rekommenderas det att hålla smarttelefonen i vågrätt läge så som visas i figuren.



3.2. PRODUKTÖVERSIKT

3.2.1. ALLMÄN BESKRIVNING

Apparaten är en gräsklipparrobot (A) som projekterats och konstruerats för automatisk gräsklippning i trädgårdar och gräsmattor när som helst under dagen och natten.

Enligt de olika egenskaperna på ytan som ska klippas kan robotgräsklipparen programmeras för att arbeta på flera områden som avgränsas av begränsningskabel.

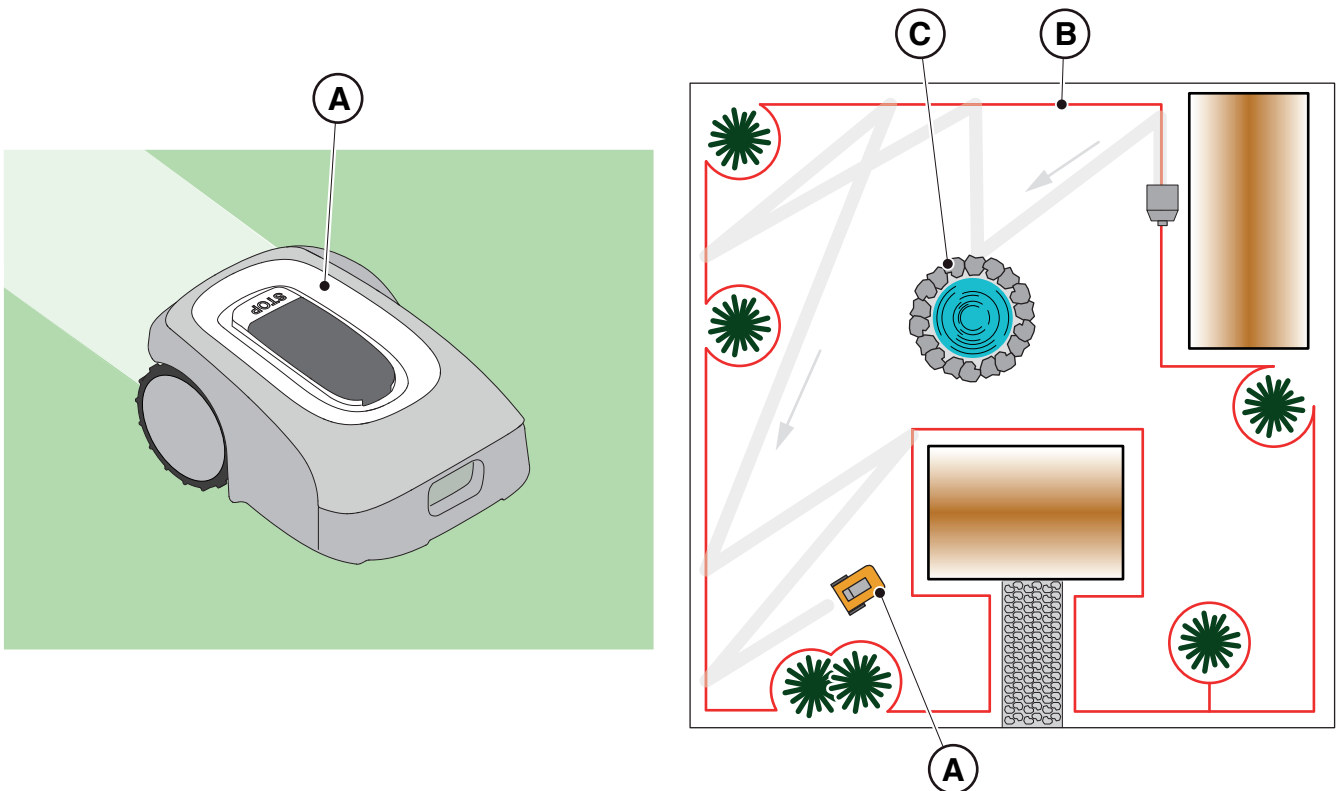
Under driften klipper gräsklipparroboten inom området som begränsas av begränsningskabeln (B).

När gräsklipparroboten känner av begränsningskabeln (B) eller stöter på ett hinder (C) ändrar den bana och kör i en slumpmässig riktning.

Enligt principen om slumpmässig drift, klipper robotgräsklipparen hela den avgränsade gräsmattan automatiskt.

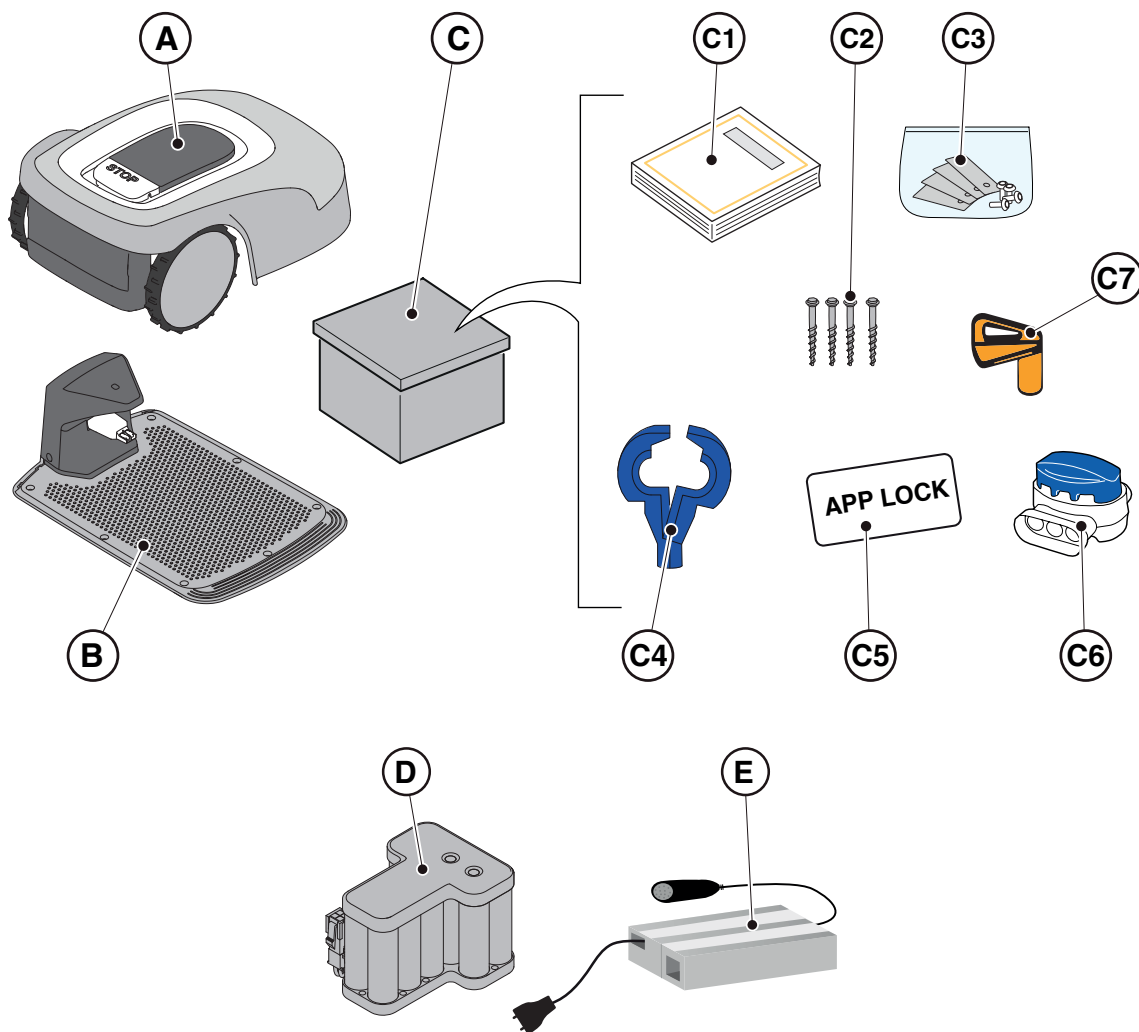
Vilken som helst annan användning anses som farlig och orsakar kroppsskador och/eller materialskador.

Följande är felaktig användning (som exempel men inte begränsat till): att transportera människor, barn eller djur på maskinen; att åka med på gräsklipparen; att använda gräsklipparen för att dra eller skjuta på laster; att använda maskinen för att skära vegetation som inte är gräsbevuxen.



3.2.2. HUVUDSAKLIGA KOMPONENTER

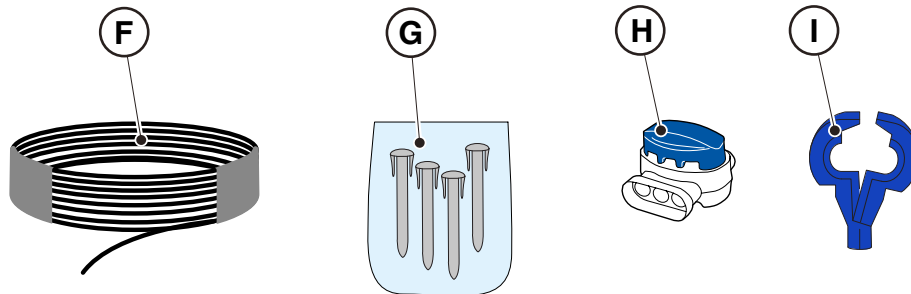
- (A) Robotgräsklippare
- (B) Laddningsbas
- (C) Startpaket
- (D) Batteri (sitter i robotgräsklipparen)
- (E) Laddningsbasens matare
- (C1) Instruktionshandbok
- (C2) Laddningsbasens fästskruvar
- (C3) Blister med blad och fästskruvar
- (C4) Laddningsbasens kontaktdon
- (C5) App Lock-etikett
- (C6) Skarv för begränsningskabel
- (C7) Säkerhetsnyckel



• **Installationsats (tillval för G 600 och G 1200)**

- (F) Begränsningskabel
- (G) Fästpinnar för begränsningskabeln
- (H) Skarv för begränsningskabeln
- (I) Laddningsbasens kontaktdon

Se kap. 9 "Tillbehör"



3.3. UPPACKNING

Nedan följer alla steg för att utföra upppackningen på rätt sätt:

1. Öppna robotgräsklipparen;
2. Ta ut "Startkitet" ur förpackningen;
3. Ta ut den övre inneslutningskartongen;
4. Ta ut robotgräsklipparen;
5. Ta ut laddningsbasen.



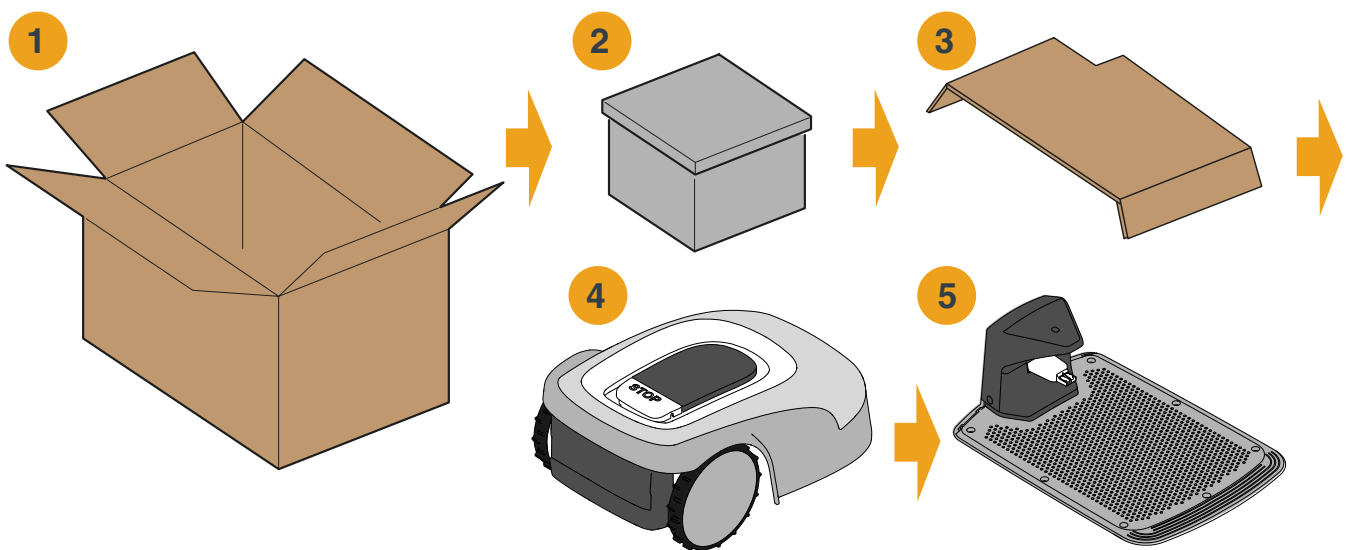
WARNING:

Se till att ta bort allt förpackningsmaterial från robotgräsklipparen innan du använder den.



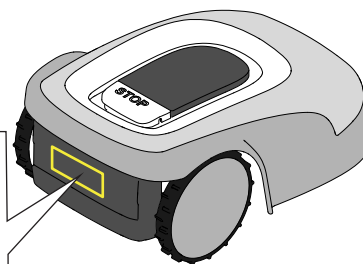
WARNING:

För att undvika skador ska du vara försiktig när du packar upp robotgräsklipparen så att du inte kommer i kontakt med knivblad eller andra farliga delar.



3.4. SYMBOLER OCH SKYLTLAR

Alla symboler på robotgräsklipparen visas nedan:



VARNING:

Läs användarens instruktioner innan du börjar använda produkten.



VARNING:

Risk för utflygande föremål mot kroppen.

Håll säkerhetsavstånd till maskinen under driften.



VARNING:

För aldrig in händer eller fötter i utrymmet där klippaggregatet sitter.

Ta bort inaktiveringsanordningen innan du arbetar på maskinen eller innan du lyfter den.



VARNING:

För aldrig in händer eller fötter i utrymmet där klippaggregatet sitter.

Sätt dig inte på maskinen.



FÖRBUD:

Använd inte högtryckstvättar på maskinen för att rengöra eller tvätta den.

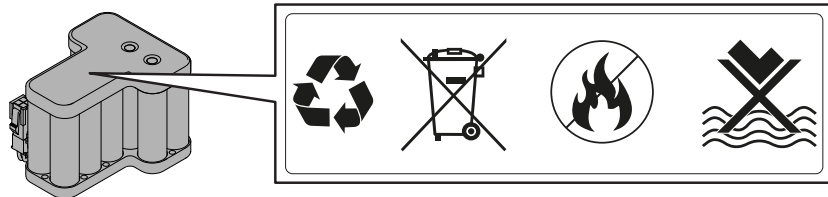


FÖRBUD:

Se till att det inte finns några personer (särskilt barn, äldre eller funktionshindrade) och husdjur i arbetsområdet medan maskinen är i drift.

Håll barn, husdjur och övriga personer på ett säkert avstånd när maskinen är igång.

Alla symboler på batteriet visas nedan:



VARNING:

Läs användarens instruktioner innan du börjar använda produkten.



Kasta inte batteriet tillsammans med vanligt hushållsavfall. Kassera batteriet i lämpliga auktoriserade insamlingscenter.



Kasta inte batteriet i eld och utsätt det inte för värmekällor.

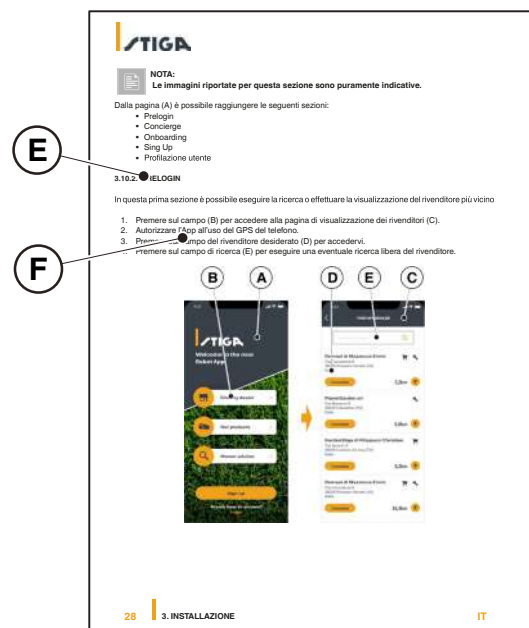
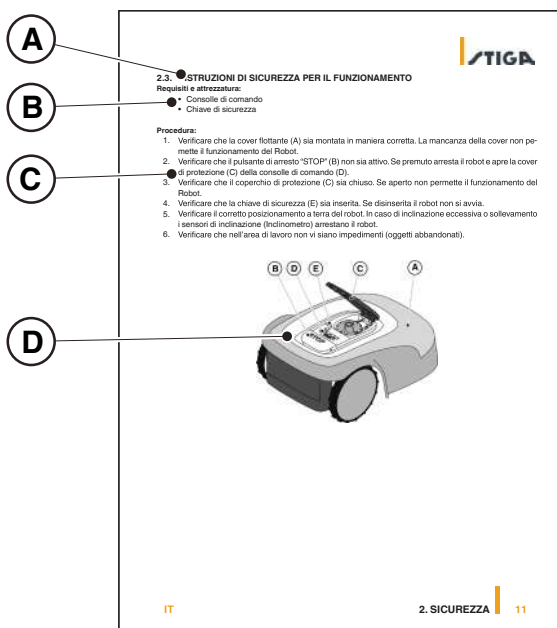


Sänk inte ner batteriet i vatten och utsätt det inte för fukt.

3.5. ALLMÄNNA INSTRUKTIONER FÖR ATT LÄSA HANDBOKEN

Kriterierna som följts för att utarbeta detta dokument beskrivs nedan.

1. Ämnesrubrik (A)
2. Krav och utrustning för att genomföra proceduren (B)
3. Beskrivning av förfarandet (C)
4. Beskrivande bilder för proceduren (D)
5. Appens avsnittstitel (E)
6. Appens navigeringsprocedur (F)



4. INSTALLATION

4.1. ALLMÄN INFORMATION FÖR INSTALLATIONEN



OBS:

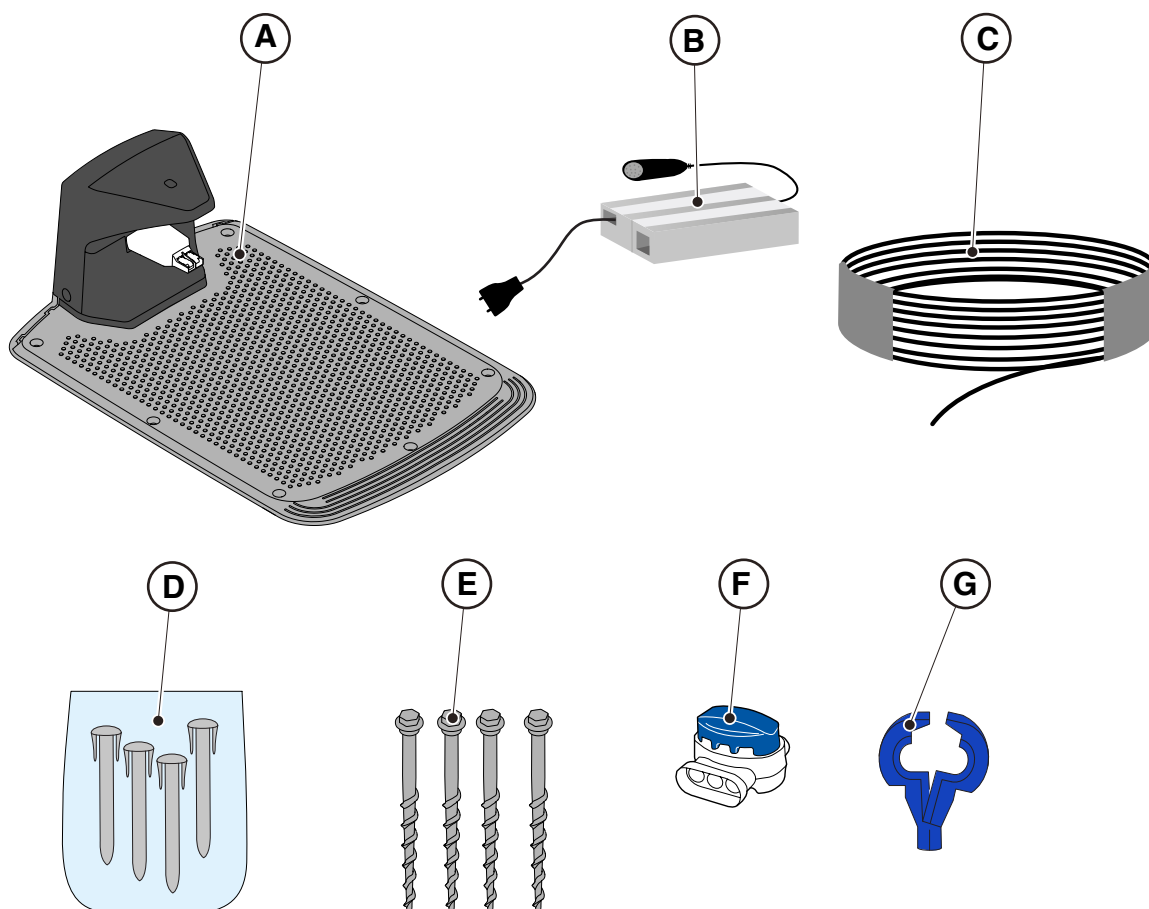
Installerade säkerhetsanordningar får inte ändras, kringgås eller tas bort.

ANMÄRKNING: Kontakta STIGA:s återförsäljare för mer information om produktens installation.

4.2. KOMPONENTER FÖR INSTALLATIONEN

- (A) Laddningsbas
- (B) Nätaggregat
- (C) Begränsningskabel (ingår i installationssatsen)
- (D) Fästpinnar för begränsningskabel (ingår i installationssatsen)
- (E) Laddningsbasens fästsruvar
- (F) Skarv för kantledning (ingår i installationssatsen)
- (G) Laddningsbasens kontaktdon (finns i installationssatsen)

Se kap. 9 "Tillbehör"



4.3. KONTROLL AV INSTALLATIONSKRAVEN

Nedan följer anvisningar för att kontrollera nödvändiga krav och förbereda trädgården innan installationen fortsätter.




4.3.1. KONTROLL AV TRÄDGÅRDEN:

- Utför en inspektion av hela området för korrekt avkänning av trädgårdens tillstånd, hinder och områden som ska uteslutas.
- Kontrollera att gräsmattan som ska klippas är jämn och utan hål, stenar eller andra hinder. Rensa gräsmattan vid behov.

ANMÄRKNING: Jämna till marken så att inga pölar bildas till följd av regn.

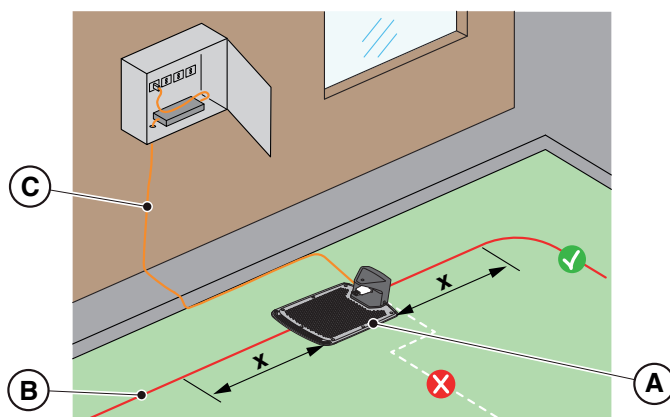
ANMÄRKNING: Vid den första installationen måste grässets ursprungliga höjd ligga inom robotgräsklipparens arbetsområde: 20-60 mm. Förbered vid behov trädgården med en traditionell gräsklippare.

4.3.2. KONTROLLER FÖR INSTALLATION AV LADDNINGSBASEN OCH NÄTAGGREGATET

 <p>ELEKTRISK FARA: För att genomföra elanslutningen måste det finnas en strömuttag i närheten av installationsområdet. Se till att elanslutningen överensstämmer med gällande lagar i användningslandet.</p>	 <p>ELEKTRISK FARA: Anslut inte nätaggregatet till ett strömuttag om kontaktdonet eller kabeln är skadad. Anslut inte och rör inte vid en skadad kabel innan den har kopplats bort från strömförsörjningen. En skadad kabel kan komma i kontakt med spänningssatta delar.</p>
 <p>ELEKTRISK FARA: Apparaten ska skyddas med en differentialbrytare (RCD - Residual Current Device) med brytström på högst 30 mA.</p>	

Förfarande:

1. Förbered en plan yta vid kanten av gräsmattan för att placera laddningsbasen (A), helst i den största delen av trädgården och nära ett eluttag.
2. Se till att det finns tillräckligt med utrymme för att installera laddningsbasen på en rak sektion av omkretskabeln (B), så att basens avstånd från alla kurvor är minst $X = 200$ cm. Marken måste vara helt plan och kompakt för att undvika deformation av laddningsbasens plan.

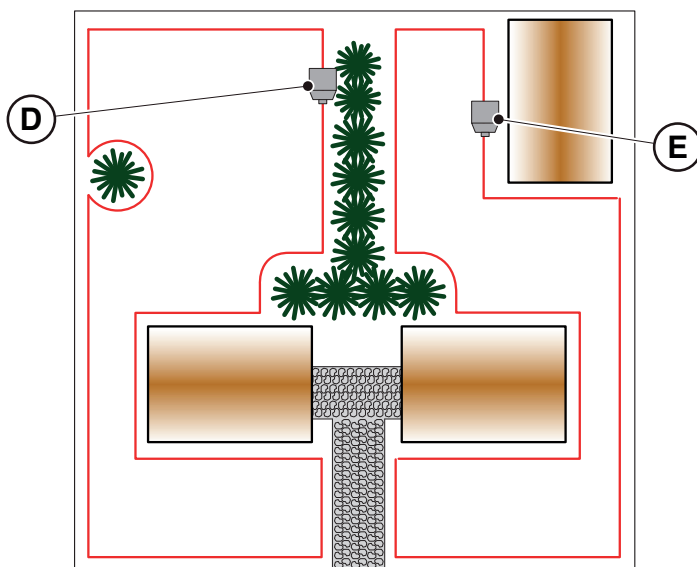




VARNING:

Nätkabeln (C), nätaggregatet, förlängningskabeln och alla andra elektriska kablar som inte hör till produkten måste förbli utanför klippområdet för att hålla dem borta från farliga rörliga delar och för att undvika skador på kablarna som kan leda till kontakt med strömförande delar.

- Se till att det valda området för installation av laddningsbasen (D) är minst 400 cm från laddningsbasen (E) för en eventuellt andra robotgräsklippare.

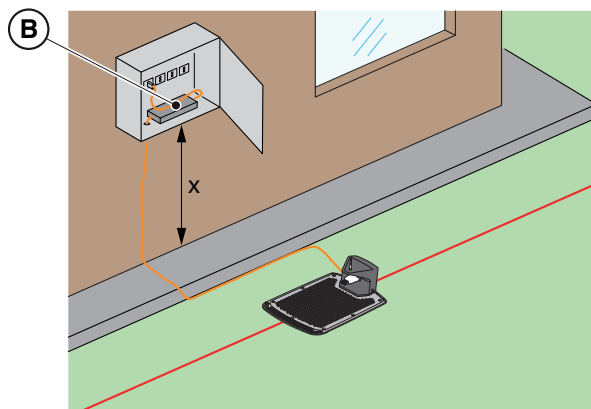


VARNING:

Överdriven närhet mellan två laddningsstationer kan orsaka störningar (se avs. 4.7.14)

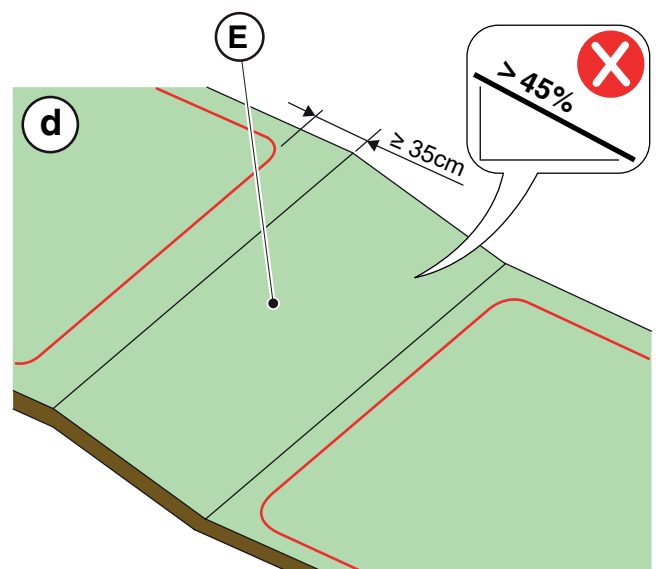
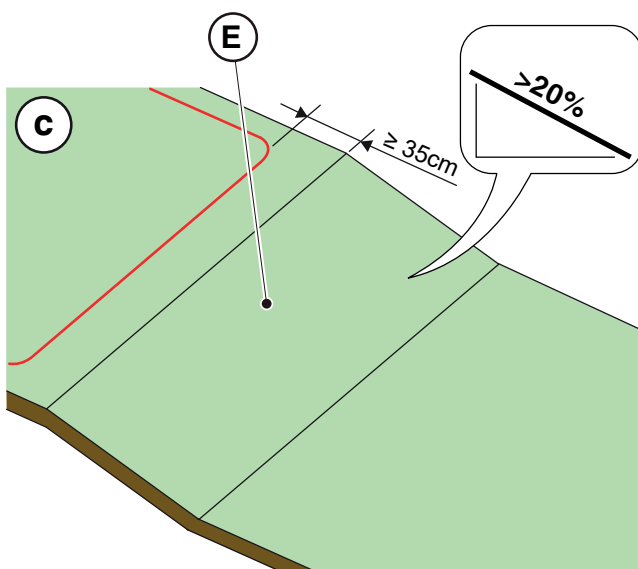
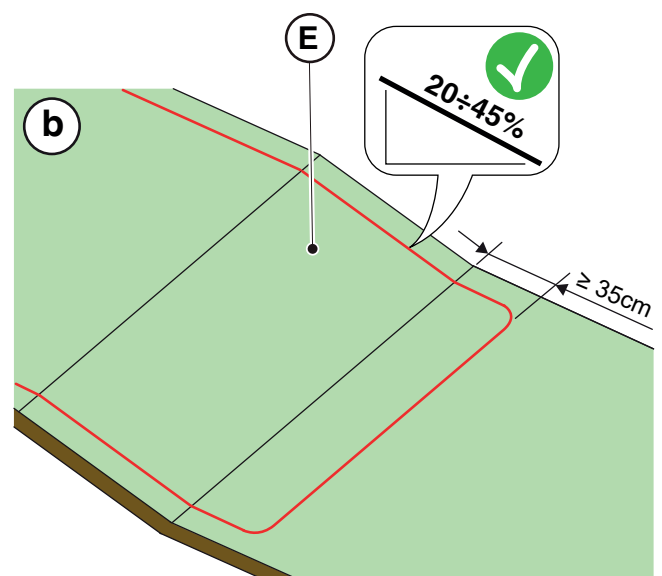
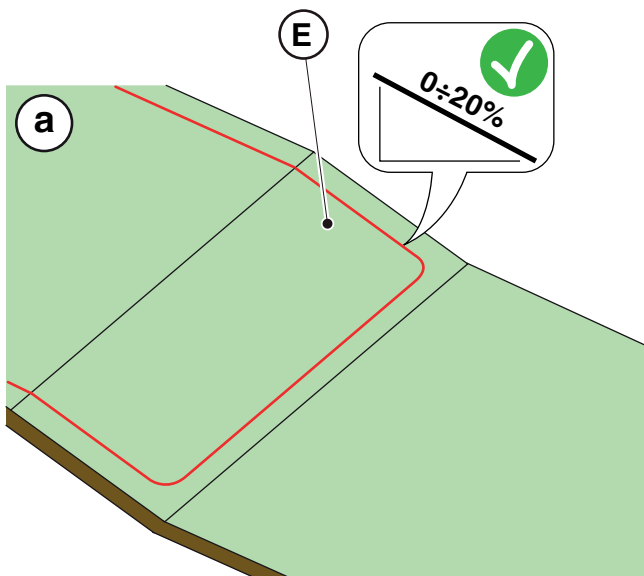
- Förbered installationsområdet för nätaggregatet (B) så att det är skyddat mot solstrålning och så att det inte kan hamna i vatten under alla väderförhållanden.

ANMÄRKNING: Det är att föredra och rekommenderas att installera strömförsörjningen (B) i ett slutet utrymme skyddat mot väder och vind, i ett läge som inte är lättillgängligt för obehöriga som barn ($X > 160$ cm).



4.3.3. HUVUDKONTROLLER FÖR INSTALLATION AV AVGRÄNSNINGSKABELN

1. Kontrollera att arbetsområdets maximala lutning är mindre än eller lika med 45 % (E) och följ reglerna som visas i bilderna nedan:
 - a) Om lutningen är $\leq 20\%$ kan omkretskabeln installeras på den så som visas i figuren.
 - b) Om lutningen är $> 20\%$ och $\leq 45\%$, måste installationen inkludera det lutande området med hänsyn till det avstånd som anges i figuren.
 - c) Om lutningen är $> 20\%$ och det sluttande området inte är en del av den del av trädgården som ska klippas, måste avståndet som anges i figuren respekteras.
 - d) Om lutningen är $> 45\%$ måste det sluttande området uteslutas med hänsyn till det avstånd som anges i figuren.





WARNING:

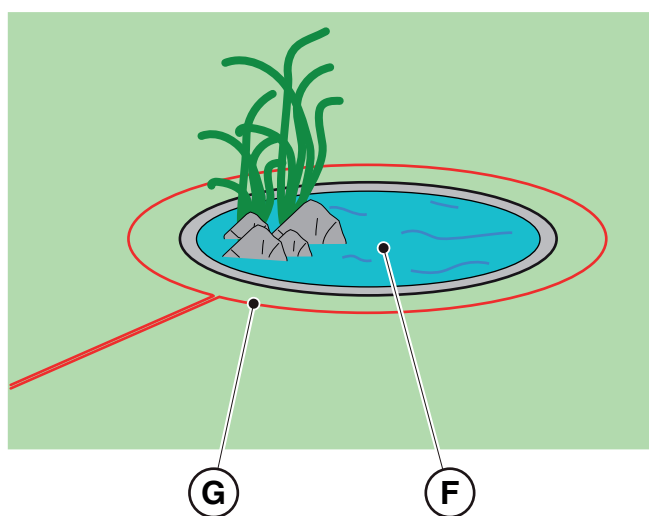
Roboten kan klippa ytor med en maximal lutning på 45 %.
Om de här instruktionerna inte iakttas, kan hjulen slira och hamna utanför arbetsområdet



WARNING:

Områden med högre lutningar än de tillåtna värdena får inte klippas. Placera därefter omkretstråden innan lutningen för att utesluta klippning av den delen av gräsmattan.

2. Kontrollera hela arbetsytan: bedöm hinder och områden som ska uteslutas från arbetsområdet (F), som måste avgränsas med omkretskabeln (G).

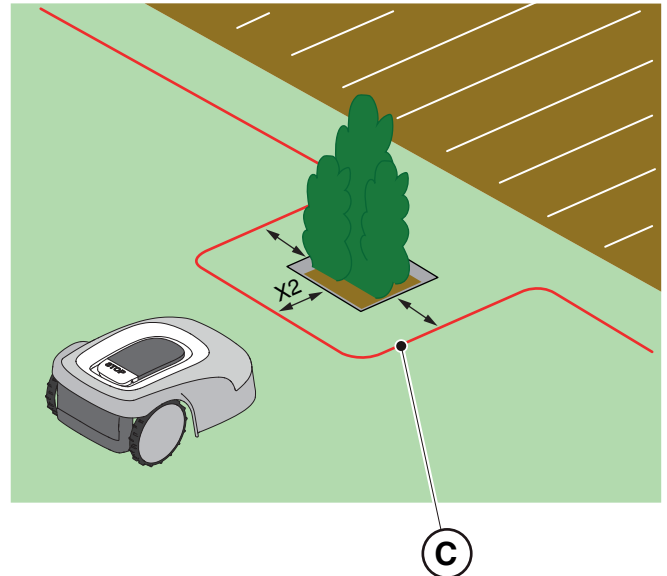
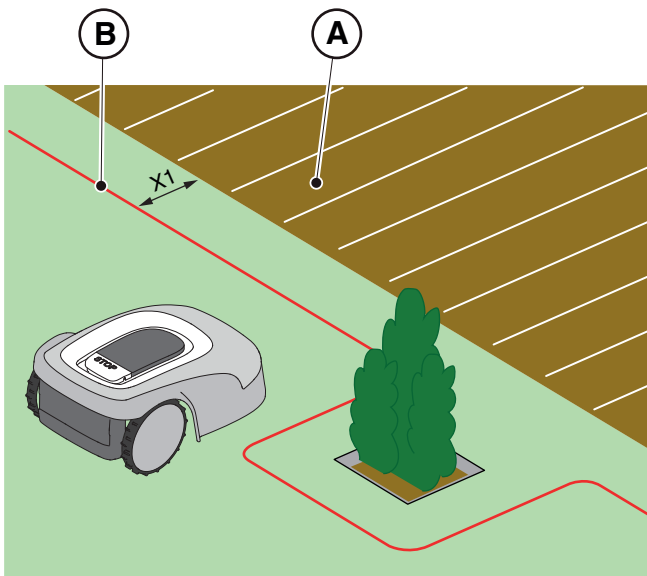


4.4. KRITERIER FÖR INSTALLATION AV OMKRETSKABELN

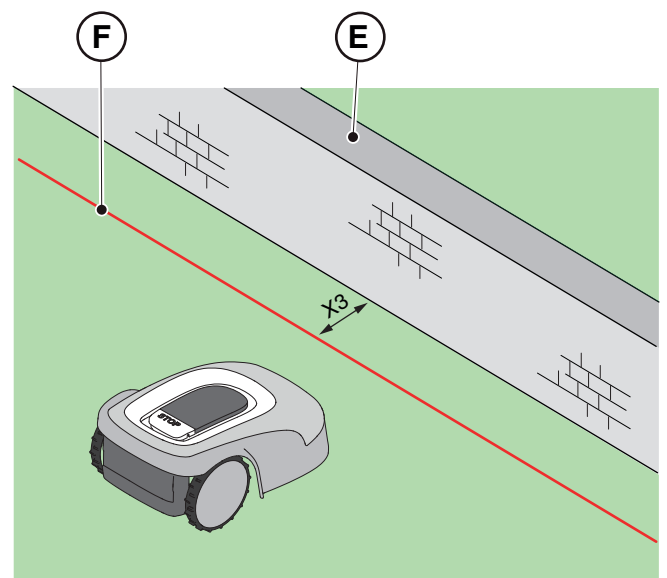
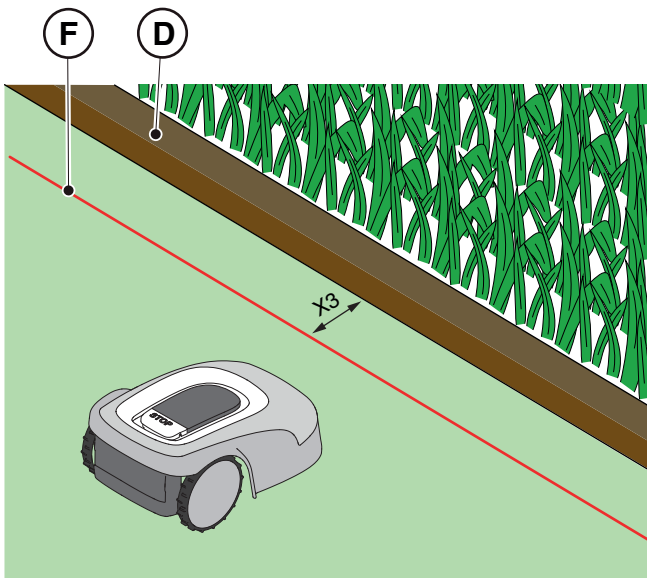
4.4.1. PLACERING AV AVGRÄNSNINGSKABELN

Förfarande:

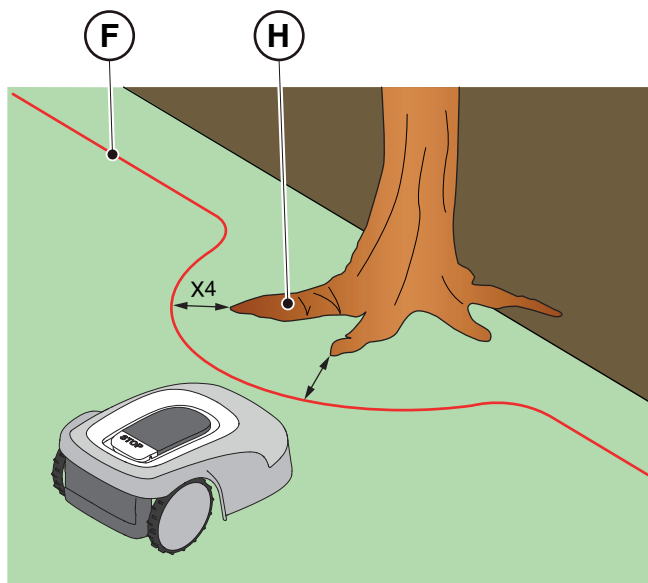
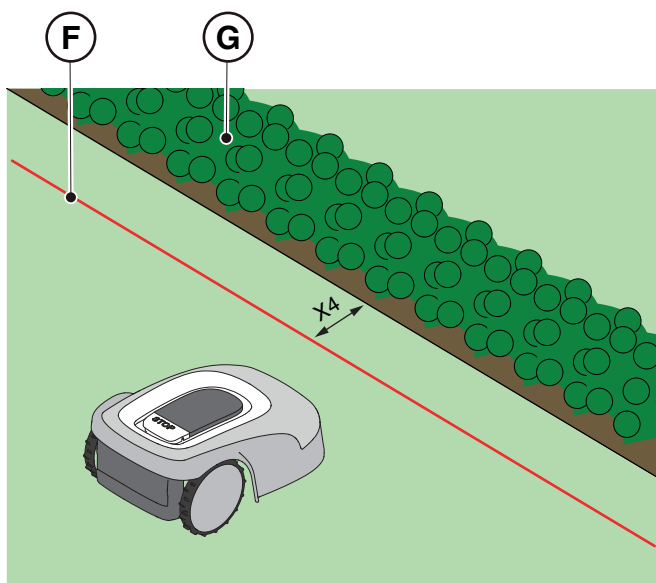
1. Om det finns ett beläggning eller en liten väg (A) i höjd med gräsmattan, placera omkretskabeln (B) vid $X1 = 5$ cm från belägningens kant.
2. I närheten av en plan blomsterrabatt, ett metallbrunn, en duschyta eller elektriska kablar, placera omkretskabeln (C) minst $X2 = 30$ cm bort.



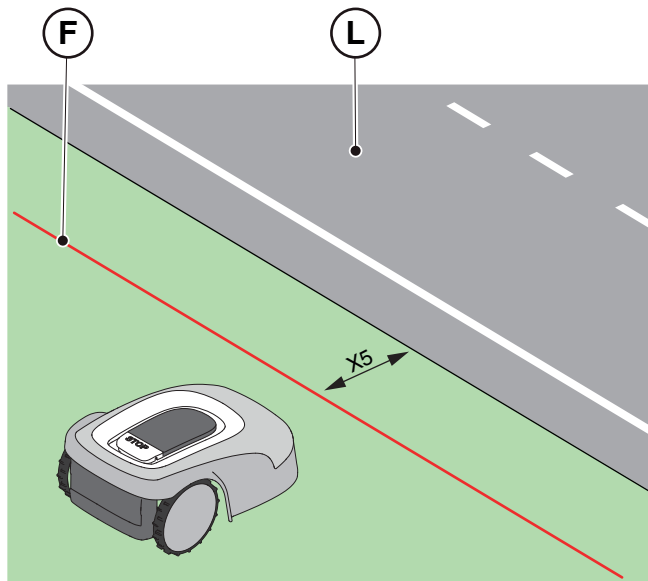
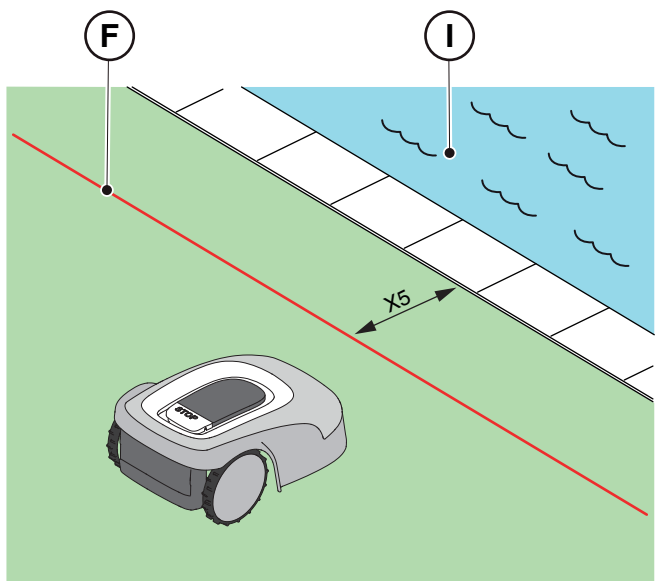
3. Om det finns ett hinder, till exempel ett dike (D), en vägg eller en mur (E), ska du placera omkretskabeln (F) minst $X3 = 35$ cm från hindret.



4. Om det finns en häck (G) eller en växt med utskjutande rötter (H), placera omkretskabeln (F) minst $X4 = 30$ cm.



5. Om det finns en pool eller en damm (I), oskyddade allmänna vägar (L), ska du dra omkretskabeln (F) minst $X5 = 90$ cm.

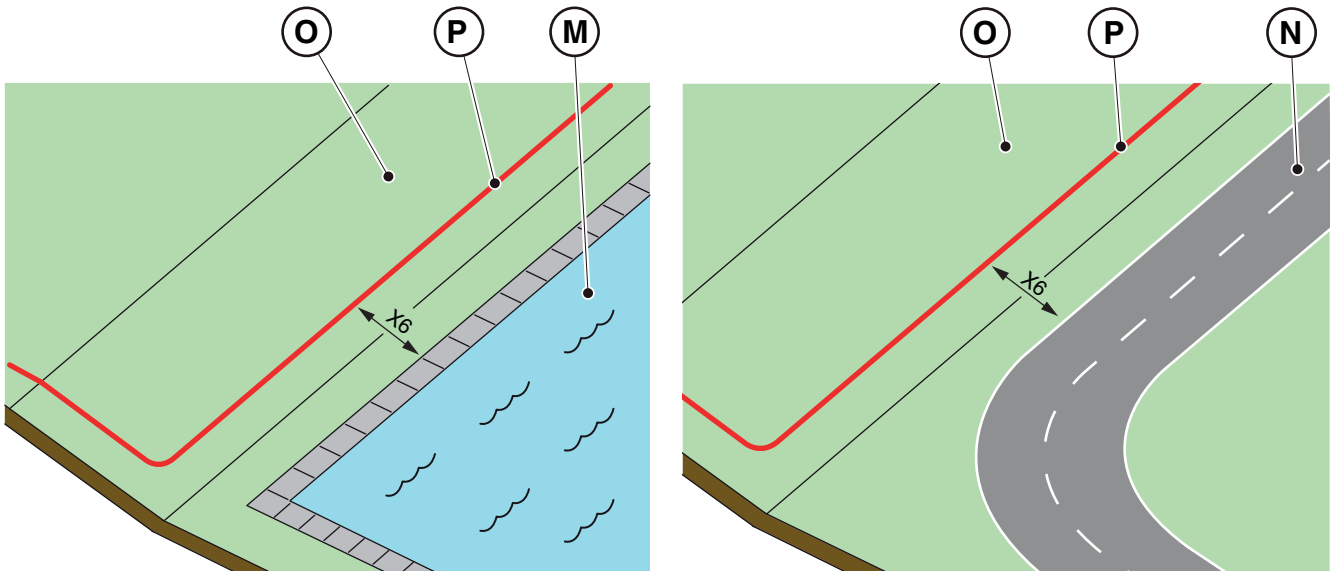


6. Om det finns en pool (M) eller en väg (N) i slutet av en sluttning (O), ordna omkretskabeln (P) minst $X_6 = 150$ cm.



VARNING:

Om lutningen är större än 45 % måste det sluttande området uteslutas från klippområdet (se avs. 4.3).



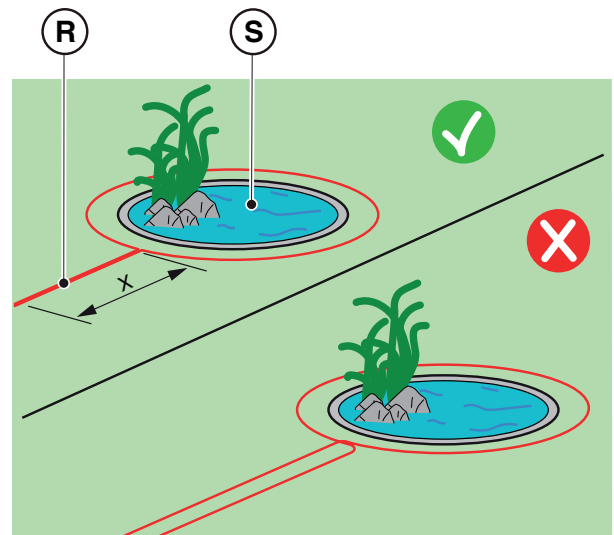
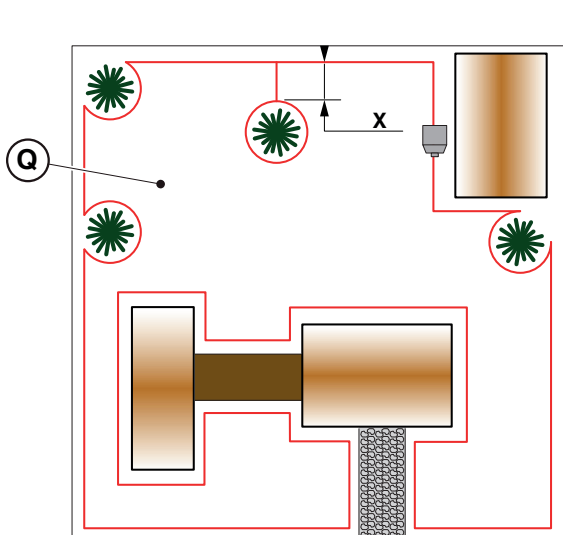
OBS:

Driftområdet måste avgränsas av ett staket som man inte kan klättra över. Gör staketet lämpligt eller övervaka robotgräsklipparen under driften.

4.4.2. AVGRÄNSNING AV HINDER

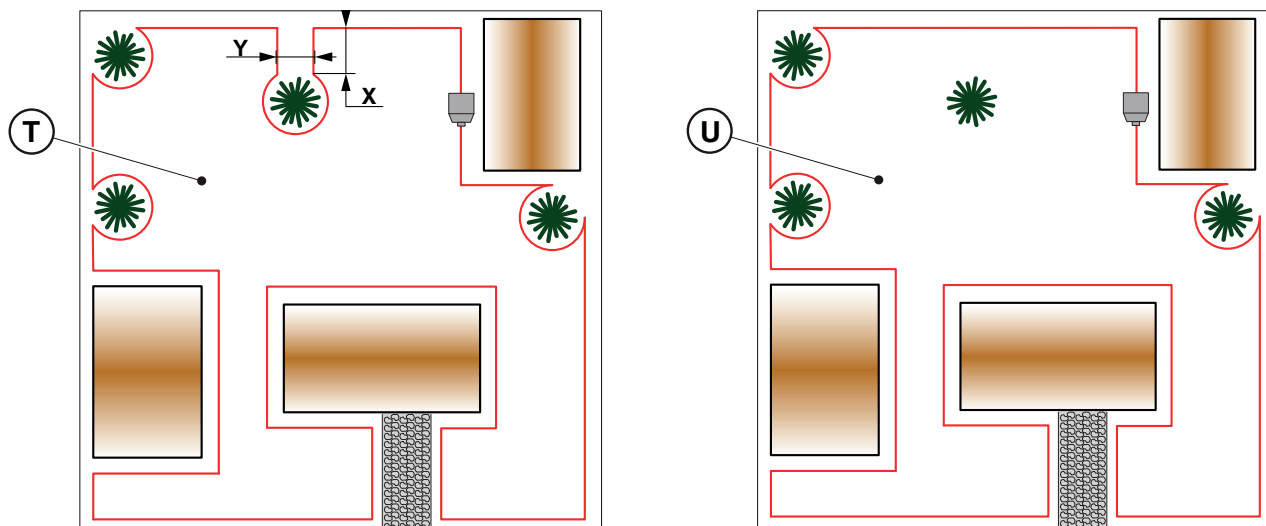
Förfarande:

- Om den minsta passagen mellan två olika sektioner av begränsningskabeln är $X \geq 70$ cm, kan hindret avgränsas som visas i figuren (Q) och överlappa delarna av de utåtgående och returledningarna utan att korsa dem (R).
- För att avgränsa hindret (S):
 - Placera begränsningskabeln upp till hindret och gå runt den.
 - Sätt tillbaka kabeln längs den tidigare banan och överlappa den under samma spik utan att skapa överlappningar (R).

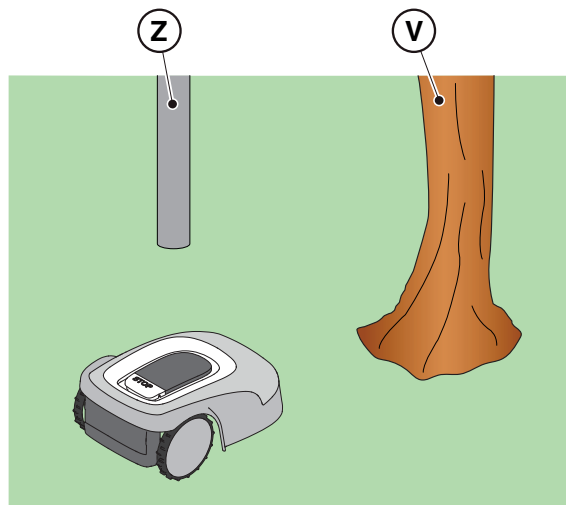


ANMÄRKNING: För en korrekt funktion av gräsklipparroboten ska den minimala längden på den överliggande omkretstråden (R) vara $X = 70$ cm.

3. Om den minsta passagen mellan två olika sektioner av omkretskabeln är $X < 70$ cm, kan hindret avgränsas genom att placera de två sektionerna på den utåtgående och returledningen med en höjd $Y \geq 30$ cm som anges i figuren (T), eller om hindret är tillräckligt starkt kan det lämnas oskyddat som visas i figur (U).



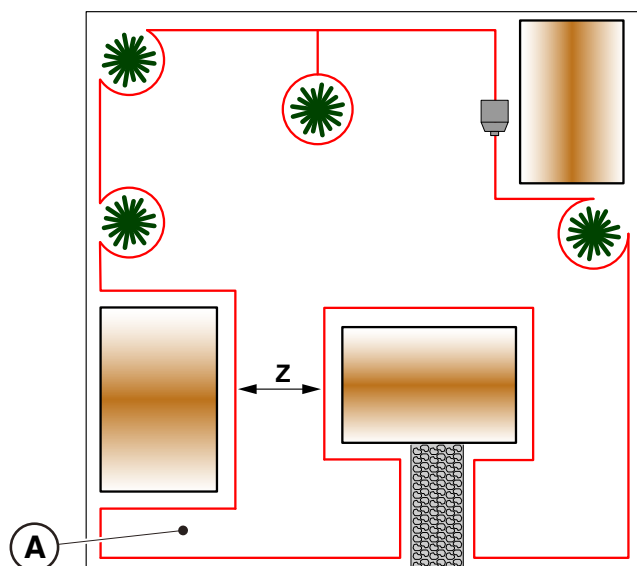
4. I allmänhet är det tillrådligt att avgränsa hinder, men om det finns lokala hinder som motstår stötar, till exempel träd utan utskjutande rötter (V) eller stolpar (Z), är det möjligt att inte avgränsa dem.



4.4.3. VÄXLA MELLAN OLIKA DELAR AV TRÄDGÅRDEN




Förfarande:

1. När det gäller korridorer måste avståndet mellan två olika sektioner av omkretskabeln vara $Z \geq 70$ cm.
2. Vid passage mellan två olika sektioner av kabel $Z < 70$ cm ska området (A) betraktas som "Stängt område" och kan inte nås automatiskt av robotgräsklipparen.



ANMÄRKNING: För programmering av robotgräsklipparen som relaterar till konfigurationen av trädgården med "Stängt område", se proceduren i avs. 4.7.5 "Stängt område".

4.5. INSTALLATION AV KOMPONENTER

 <p>ELEKTRISK FARA: Använd endast batteriladdaren och mataren som levereras av tillverkaren. Felaktig användning kan orsaka elektriska stötar och/eller överhettning.</p>	 <p>OBS: Apparaten ska skyddas med en differentialbrytare (RCD - Residual Current Device) med brytström på högst 30 mA.</p>
 <p>ELEKTRISK FARA: För att genomföra elanslutningen måste det finnas en strömuttag i närheten av installationsområdet. Se till att elanslutningen överensstämmer med gällande lagar i användningslandet.</p>	 <p>ELEKTRISK FARA: Anslut strömförsörjningen först när alla installationsprocesser är klara. Stäng av huvudströmmen om så behövs under installationen.</p>


4.5.1. INSTALLATION AV OMKRETSKABELN

POSITIONERING MED SPIKAR

	<p>OBS: Fara för skärsår på händerna.</p>		<p>OBS: Fara för att få fint damm i ögonen.</p>
---	--	---	--

Krav och skyldigheter:

- | | |
|--|--|
| <ul style="list-style-type: none"> • Lågt gräs längs hela sträckan • Begränsningskabel • Fästpinnar • Skarvar till omkretskabeln • Klämma | <ul style="list-style-type: none"> • Hammare • Skyddshandskar • Skyddsglasögon • Elektrikersax |
|--|--|


	<p>SKYLDIGHET ATT BÄRA SKYDDSHANDSKAR: Använd skyddshandskar för att undvika fara för skärning av händerna.</p>		<p>SKYLDIGHET ATT BÄRA SKYDDSGLASÖGON: Använd skyddsglasögon för att undvika risken att få fint damm i ögonen.</p>
---	--	---	---

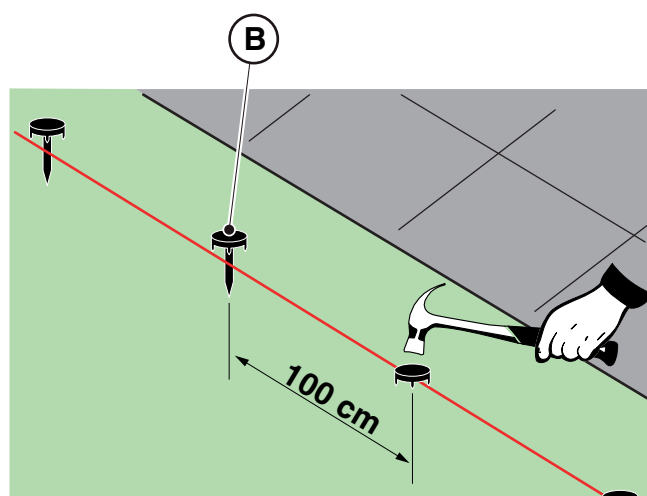
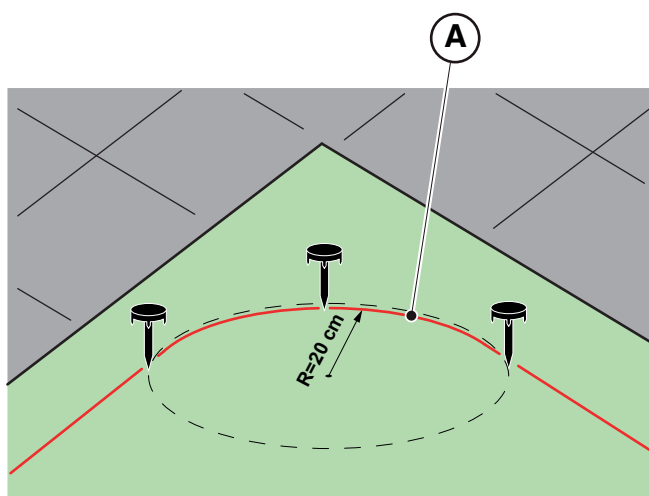
Förfarande:

1. Placera omkretskabeln (A) med start från laddningsbasens installationsområde.
2. Placera kabeln längs hela banan, säkra den med lämpliga pinnar (B) med cirka 100 cm mellanrum och respektera de angivna installationskraven (se avs. 4.3 och avs. 4.4).
3. Lämna 2 m kabel extra för att sedan klippa den till rätt storlek i den sista anslutningsfasen.

ANMÄRKNING: I sektioner som inte är raka, ska du vara försiktig så att kabeln (A) inte trasslas till. Placera kabeln så att den bildar en regelbunden böjning med en radie på cirka 20 cm

ANMÄRKNING: Avgränsningskabeln som används för installationen måste vara minst 40 m lång. Om kabeln är kortare måste ett motstånd installeras för små omkretsar. (Se avs. 4.5.4. och kap. 9 "Tillbehör").

 **VARNING:**
Se till att kabeln är i kontakt med marken hela vägen för att förhindra att robotgräsklipparen skadar den.



POSITIONERING MED NEDGRÄVNING

(ENDAST TILLGÄNGLIG HOS AUKTORISERADE ÅTERFÖRSÄLJARE)

Rådfråga din STIGA-återförsäljare om du vill installera omkretskabeln med en specifik trådläggningssmaskin utan att använda pinnar.

4.5.2. SAMMANFOGNING AV OMKRETSKABELN.

	OBS: Fara för skärsår på händerna.		OBS: Fara för att få fint damm i ögonen.
--	--	--	--

Krav och skyldigheter:

- Skarv till omkretskabeln
- Elektrikersax
- Klämma
- Skyddshandskar
- Skyddsglasögon

	SKYLDIGHET ATT BÄRA SKYDDSHANDSKAR: Använd skyddshandskar för att undvika fara för skärning av händerna.		SKYLDIGHET ATT BÄRA SKYDDSGLASÖGON: Använd skyddsglasögon för att undvika risken att få fint damm i ögonen.
--	--	--	---

Under installationen av kabeln eller vid oavsiktliga brott kan det vara nödvändigt att utföra fogar.

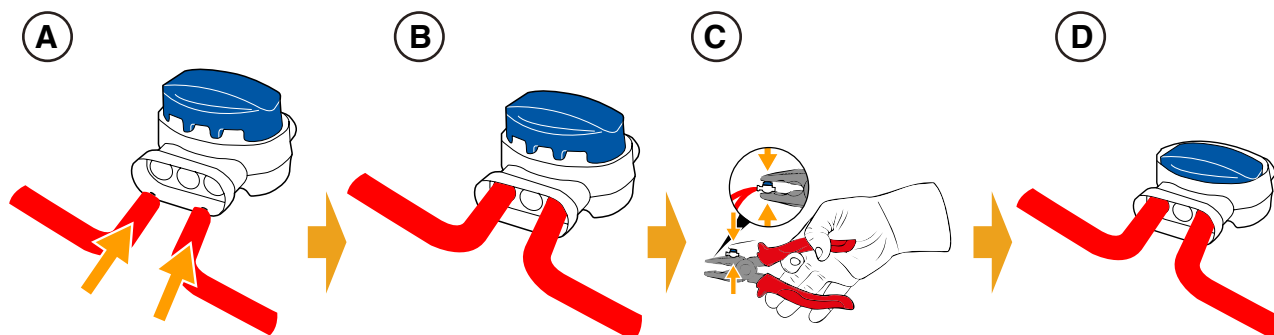
Förfarande:

1. Koppla ifrån laddningsbasen från elnätet.
2. Dra omkretskabeln enligt position (A).
3. För in kabeländarna i fogen enligt läget (B).
4. Tryck helt och hållet på knappen på den övre sidan av fogen med hjälp av en tång enligt position (C).
5. Omkretskabeln är korrekt installerad på skarven (D).






FÖRBUD:

Använd inte isoleringstejp eller fogar av annan typ (kabelfästen, klämmor, osv.) eftersom de inte garanterar korrekt isolering. Markens fuktighet orsakar oxidation och avbrott i omkretskabeln.





4.5.3. INSTALLATION AV LADDNINGSBASEN

 <p>OBS: Fara för skärsår på händerna.</p>	 <p>OBS: Fara för att få fint damm i ögonen.</p>
 <p>ELEKTRISK FARA: Anslut strömförsörjningen först när alla installationsprocesser är klara. Stäng av huvudströmmen om så behövs under installationen.</p>	

Krav och skyldigheter:

- | | |
|---|--|
| <ul style="list-style-type: none"> • Platt mark • Laddningsbas • Nätaggregat • Skruvmejsel • Elektrikersax • Skyddsglasögon | <ul style="list-style-type: none"> • Kompakt jord • Begränsningskabel • Fästpinnar • Hammare • Skyddshandskar |
|---|--|

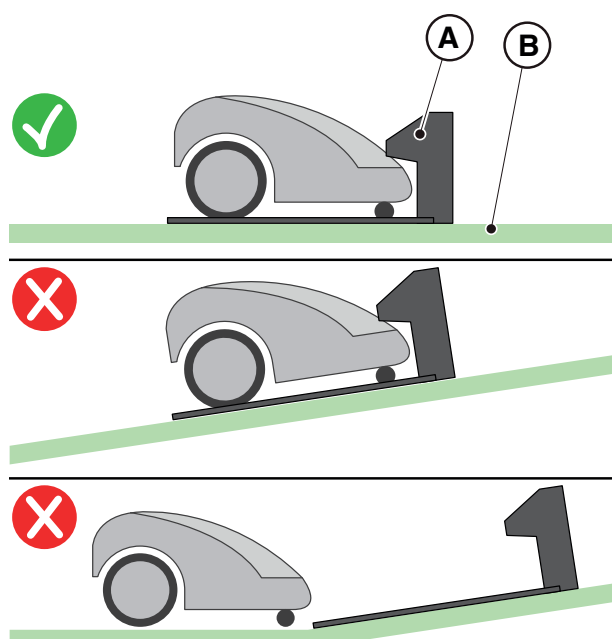
 <p>SKYLDIGHET ATT BÄRA SKYDDSHANDSKAR: Använd skyddshandskar för att undvika fara för skärning av händerna.</p>	 <p>SKYLDIGHET ATT BÄRA SKYDDSGLASÖGON: Använd skyddsglasögon för att undvika risken att få fint damm i ögonen.</p>
--	---

Laddningsbasen kan installeras:

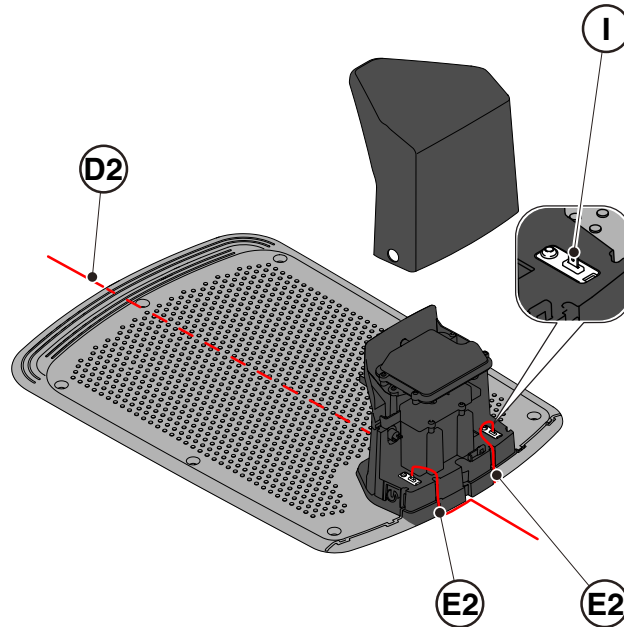
- genom att lägga in axeln med avgränsningskabeln så att roboten kan komma åt den genom att navigera medurs på avgränsningskabeln.

Förfarande:

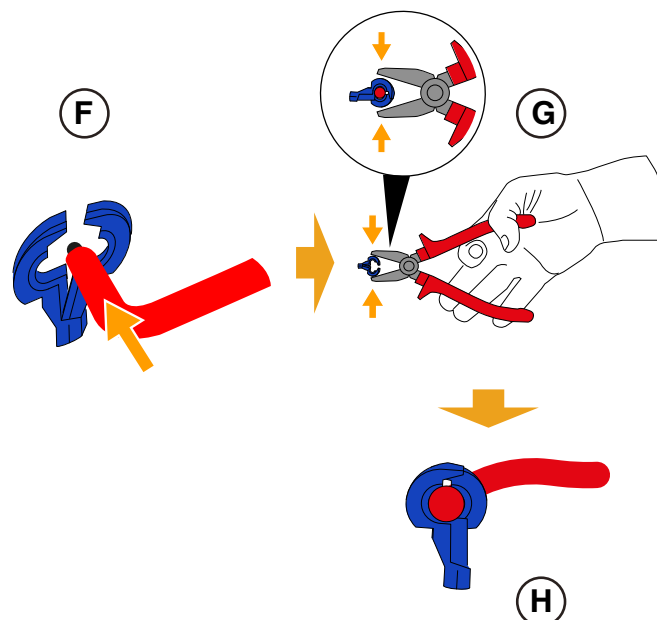
1. Kontrollera installationskraven som anges i avs. 4.3.
2. Förbered vid behov marken så att laddningsbasens yta (A) ligger på samma nivå som gräsmattan (B). Marken måste vara helt plan och kompakt för att undvika deformation av laddningsbasens yta.
3. Ta bort kåpan (C).



4. Placera laddningsbasen:
 - Axeln i höjd med omkretskabeln (D2) så att roboten kan komma åt den genom att navigera medurs på omkretskabeln.
5. Sätt in de två kabeländarna i de särskilda passagerna (E2).
6. Kapa kablarnas ändrar till exakt storlek.



7. Applicera de självborrande kontaktdonen på kabeln (F), (G), (H).
8. Anslut kontaktdonen till anslutningarna (I).
9. Fäst laddningsbasen (L) på marken med fästskruvarna (M).

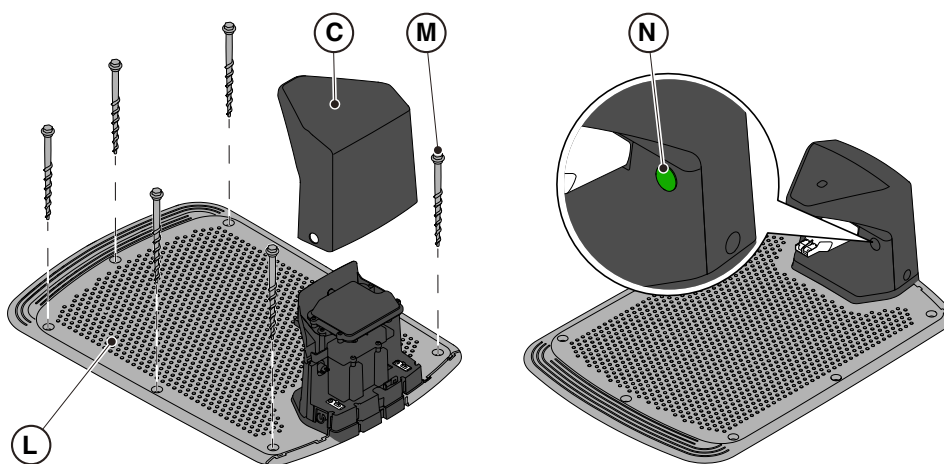


10. Sätt tillbaka kåpan (C).
11. Anslut nätaggregatets anslutningsdon till laddningsbasen och anslut sedan nätaggregatets kontakt till eluttaget.
12. Kontrollera att indikatorlampan på laddningsbasen (N) lyser med fast sken när robotgräsklipparen inte är i laddningsbasen (se avs. 5.4)



VARNING:

Nätkabeln, nätaggregatet, förlängningskabeln och alla andra elektriska kablar som inte hör till produkten måste förbli utanför klippområdet för att hålla dem borta från farliga rörliga delar och för att undvika skador på kablarna som kan leda till kontakt med strömförande delar.



ANMÄRKNING: Vid behov kan du förlänga kabeln som försörjer laddningsbasen med hjälp av förlängningskablarna. Högst två förlängningskablar på fem meter kan användas (se kap. 9 "Tillbehör").

4.5.4. INSTALLATION AV MOTSTÅND FÖR SMÅ OMKRETSAR

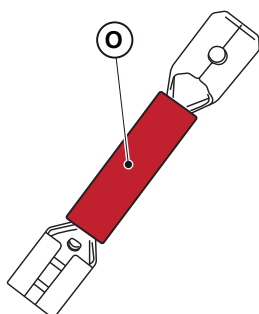
Krav och skyldigheter:

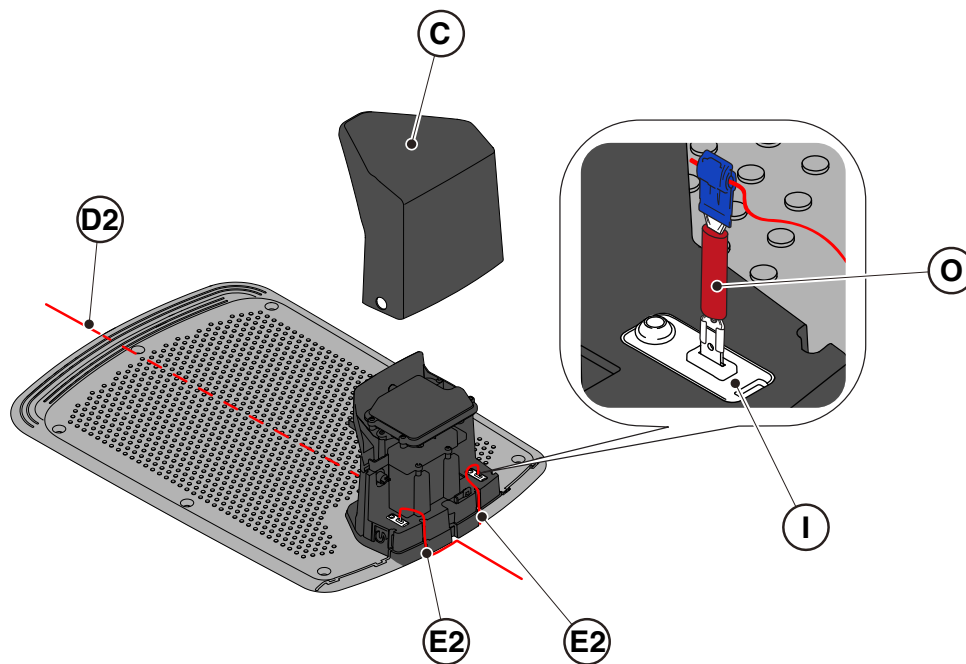
Avgränsningskabeln som används för installationen av robotgräsklipparen måste ha en längd på minst 40 meter. Om kabellängden är kortare måste motståndet installeras (se kap. 9 "Tillbehör") i serie till omkretskabeln.

Förfarande:

När du har placerat och fäst laddningsbasen korrekt (se avs. 4.5.3), gör så här:

1. Ta bort kåpan (C).
2. Kapa kablarnas ändrar till exakt storlek.
3. Applicera de självborrande kontaktdonen på kabeln (F), (G), (H). (Se avs. 4.5.3).
4. Anslut motståndet (O) till laddningsbasens klämman (I).
5. Anslut respektive begränsningskabel till motståndet (O).
6. Anslut den andra kabeln direkt till den andra klämman på laddningsbasen.





4.6. LADDNING AV ROBOTGRÄSKLIPPAREN EFTER INSTALLATION

Krav och skyldigheter:

- Laddningsbas.

Förfarande:

1. Ladda robotgräsklipparen (se avs. 5.5).

ANMÄRKNING: Batterierna ska laddas minst 2 timmar vid den första laddningen.

4.7. PRODUKTINSTÄLLNINGAR

Krav och skyldigheter:

Den automatiska användningen av robotgräsklipparen kräver en rad inställningar som kan göras via en mobil enhet (smarttelefon eller surfplatta) iOS eller Android med "STIGA.GO"-appen installerad. IOS-appen kan laddas ner från iOS App Store. Android-appen kan laddas ner från Google Play Store.

Följande funktioner kan ställas in i appen. Se tabellen för att se vilka funktioner som är tillgängliga för din modell:

- Starta, stoppa och tvinga robotgräsklipparen att återgå till laddningsbasen.
- Välj arbetsläge i ett slutet område som inte kan nå självständigt med robotgräsklipparen.
- Välj läget schemalagt jobb/enkel klippningscykel.
- Schemalägg arbetstiden för veckodagarna.
- Ställ in arbetets startpunkter så att trädgårdsskyddet blir enhetligt.
- Ställ in veckodagarna för att trimma kanten.
- Aktivera ett energiläge med låg energiförbrukning.
- Aktivera och ställ in känsligheten för regnsensorn.
- Tillåt olika användare använda robotgräsklipparen via appen.
- Välj och kontakta din lokala återförsäljare.

ANMÄRKNING: Bilderna som visas för detta avsnitt är endast vägledande och kan skilja sig med tiden från produktens appfunktioner.

	G 300	G 600	G 1200
Border Cut			
Go-To Cut Points	1	3	5
Eco Mode			
Rain Sensor			
Closed Area			

PRODUKTINSTÄLLNINGINDEX

4.7.1. FÖRE INLOGGNING	31
4.7.2. REGISTRERING (SIGN UP)	31
4.7.3. KOPPLING (PAIRING)	31
4.7.4. PRODUKTSIDA (DEVICE PAGE)	32
4.7.5. STÄNGT OMRÅDE (CLOSED AREA)	32
4.7.6. INSTÄLLNINGAR (SETTINGS)	32
4.7.7. ENKEL GRÄSKLIPPNING/SCHEMALAGD GRÄSKLIPPNING (SPOT CUT/SCHEDULED)	32
4.7.8. GRÄSKLIPPSESSIONER (MOWING SESSIONS)	32
4.7.9. GO-TO-CUT POINTS	33
4.7.10. KANTKLIPPNING (BORDER CUT)	33
4.7.11. ECO MODE	33
4.7.12. REGSENSOR (RAIN SENSOR) (BEROENDE PÅ MODELL)	33
4.7.13. BLOCKERING AV TANGENTBORD (APP LOCK)	33
4.7.14. ANVÄNDARHANTERING	35
4.7.15. ÅTERFÖRSÄLJARE (DEALER)	35
4.7.16. MEDDELANDEN (MESSAGES)	35
4.7.17. PROFIL (PROFILE)	35

4.7.1. INLEDNING

Vid första åtkomsten till appen kan du:

1. Gå till informationssidor om återförsäljare och STIGA-produkter;
2. Utför den första registreringen;
3. Logga in för redan registrerade användare.

4.7.2. REGISTRERING (SIGN UP)

Avsnittet "Sign up" tillåter användarregistrering och ger tillgång till alla appfunktioner.

1. Användaren kan logga in via sina Google-, Facebook- och Apple-konton eller skapa ett nytt konto genom att fylla i de obligatoriska fälten.
2. Registreringsförfarandet kräver en postverifiering.

4.7.3. SAMMANKOPPLING (PAIRING)

I avsnittet "Pairing" kan du para ihop din mobila enhet med robotgräsklipparen via Bluetooth-anslutningen.

1. Tryck på knappen "lägg till" för att komma åt sidorna för Bluetooth-anslutning.
2. Följ den vägleda proceduren för att para ihop produkten.
3. När sammankopplingen är klar kommer produktens huvudsida att visas.
4. Tryck på knappen "produktsida" för att komma produkt sidan.
5. Tryck på knappen "alternativ" för att komma till menysidan där du kan byta namn på, koppla bort och ansluta robotgräsklipparen eller ladda ner användarhandboken.

ANMÄRKNING: om robotgräsklipparen inte upptäcks av den mobila enheten, kontrollera att robotgräsklipparen är påslagen och befinner sig i närheten av den mobila enheten. Kontrollera att robotgräsklipparen inte redan är ihopkopplad med en annan användare.

4.7.4. PRODUKTSIDA (DEVICE PAGE)

I avsnittet "Device Page" kan du kontrollera robotgräsklipparens status, starta den för arbete eller forcera den att återvända till laddningsbasen.

1. Tryck på knappen "start" för att starta robotgräsklipparen.
2. Tryck på knappen "stop" för att stoppa robotgräsklipparen.
3. Tryck på knappen "återgång till basen" för att forcera en återgång till laddningsbasen.
4. Tryck på knappen "stängt område" för att starta robotgräsklipparen att arbeta i ett område som inte kan nå självständigt Robotgräsklippare. (Se avs. 4.7.5).

4.7.5. STÄNGT OMRÅDE (CLOSED AREA)

ANMÄRKNING: Kontrollera att den här funktionen är tillgänglig i STIGA.GO-appen.

Avsnittet "Stängt område" låter dig starta robotgräsklipparen i ett stängt område som normalt är uteslutet från arbetsområdet eftersom det inte går att nå, men i vilket fall som helst begränsas av begränsningskabeln. (Se avs. 4.4.3).

1. Tryck på lämplig knapp för att välja läget "Stängt område".
2. Placera robotgräsklipparen i det slutna området och följ den vägleda proceduren.

ANMÄRKNING: Användaren kan välja om robotgräsklipparen ska fungera under hela batteriets livslängd eller under en kortare manuell tidsinställning.

4.7.6. INSTÄLLNINGAR (SETTINGS)

Avsnittet "Settings" ger åtkomst till inställningsskärmen för robotgräsklipparen.

1. Tryck på knappen "inställningar" för att öppna läget Inställningar.
2. Välj den funktion som ska ställas in.

4.7.7. ENKEL GRÄSKLIPPNING/SCHEMALAGD GRÄSKLIPPNING (SPOT CUT/SCHEDULED)

Med "Spot Cut/Scheduled"-väljaren kan du aktivera eller avaktivera det schemalagda arbetsprogrammet. Antalet veckotimmar som ska programmeras föreslås av appen enligt trädgårdens storlek.

1. Om den är inställd på "Scheduled" fungerar robotgräsklipparen enligt det schemalagda arbetsprogrammet.
2. Om den är inställd på "Spot Cut" fungerar robotgräsklipparen i enskild arbetscykel.

4.7.8. GRÄSKLIPPSESSIONER (MOWING SESSIONS)

I avsnittet "Mowing sessions" kan du programmera tider och dagar för robotgräsklipparens arbete. Antalet veckotimmar som ska programmeras föreslås av appen enligt trädgårdens storlek.

1. Tryck på väljaren "gräsklippning/schemalagd gräsklippning" för att komma till inställningsmenyn för arbetstider och välj en veckodag.
2. Tryck på knappen "lägg till klipptid". för att lägga till ett nytt arbetsprogram.
3. Ange start- och sluttider och bekräfta.
4. Användaren har möjlighet att tillämpa samma arbetstid flera veckodagar.
5. Arbetstiden visas inom den veckodag som den programmerats. Genom att trycka på varje arbetstid är det möjligt att kopiera eller radera den.

ANMÄRKNING: Robotgräsklipparens interna klocka synkroniseras automatiskt med tiden på den mobila enheten när roboten är ansluten till appen via Bluetooth.

4.7.9. GO-TO CUT POINTS

ANMÄRKNING: Kontrollera att den här funktionen är tillgänglig i STIGA.GO-appen.

Avsnittet "Go-To-Cut Points" låter dig ställa in en eller flera startpunkter för robotgräsklipparens arbete för att förbättra täckningen i de olika områdena i trädgården (se avs. 4.4). Antalet punkter för arbetets start som kan ställas in beror på robotgräsklipparen.

Arbetets startpunkter definieras av följande inställningar:

- Avstånd från startpunkten till laddningsbasen mätt längs omkretskabeln.
- Riktning för att nå arbetspunkten (medurs eller moturs).
- Frekvensen för att nå arbetspunkten uttryckt i % av den totala programmerade veckoarbetstiden.

4.7.10. KANTKLIPPNING (BORDER CUT)

I avsnittet "Border cut" kan du programmera gräsklippningen i trädgården för en viss dag.

1. Välj de dagar då kanten ska trimmas.
6. Tryck på den lämpliga knappen för att aktivera funktionen.

ANMÄRKNING: Kantklippningen kan endast aktiveras under de veckodagar då robotgräsklipparen har programmerats för arbete.

4.7.11. ECO MODE

ANMÄRKNING: Kontrollera att den här funktionen är tillgänglig i STIGA.GO-appen.

Med "Eco-läge"-funktionen kan du ställa in ett lågt energiförbrukningsläge genom att minska robotgräsklipparens arbetstid som procentandel av den programmering som utförs av användaren.

ANMÄRKNING: Det är tillrådligt att använda denna funktion under de perioder av året då gräset växer långsammare.

4.7.12. REGNSENSOR (RAIN SENSOR) (BEROENDE PÅ MODELL)

Med funktionen "Regnsensor" kan du aktivera eller inaktivera regnsensorn på robotgräsklipparen.

1. Tryck på den lämpliga knappen för att aktivera funktionen.
2. Välj mellan de tre tillgängliga känslighetsnivåerna för sensorn.

4.7.13. BLOCKERING AV TANGENTBORD (APP LOCK)

För att förhindra att robotgräsklipparen används av barn eller obehöriga kan tangentbordet låsas. På så sätt kan robotgräsklipparen endast styras via appen.

Förfarande:

1. Aktivera eller inaktivera funktionen Blockering av tangentbord/App Lock från menyn "Inställningar" i appen.

ANMÄRKNING: När funktionen är aktiv förblir blockering av tangentbord aktivt även om robotgräsklipparen är avstängd.

4.7.14. ANVÄNDARSTYRNING

ANMÄRKNING: Kontrollera att den här funktionen är tillgänglig i STIGA.GO-appen.

Huvudanvändaren som utförde den första registreringen av produkten kan bjuda in andra användare att hantera robotgräsklipparen genom proceduren som nås från den dedikerade knappen.

ANMÄRKNING: Tillagda användare kan alltid visas och hanteras från den särskilda menyn.

ANMÄRKNING: Den inbjudna användaren måste ladda ner appen på sin mobila enhet och måste registrera sig.

4.7.15. ÅTERFÖRSÄLJARE (DEALER)

I avsnittet "Återförsäljare" kan du välja referenshjälpcenter.

1. Genom att trycka på knappen "dealer" kommer du till sidan där du kan välja en lokal återförsäljare i en lista.

4.7.16. MEDDELANDEN (MESSAGES)

I avsnittet "Messages" kan du visa meddelanden/information.

1. Genom att trycka på knappen "meddelanden" kommer du till sidan där du kan se alla meddelanden/information från STIGA som är avsedda för användaren.

4.7.17. PROFIL (PROFILE)

I avsnittet "Profile" kan du komma åt användarprofilen från vilken användaren kan ändra kontodata och byta lösenord.

5. FUNKTIONSSÄTT

Krav och skyldigheter:

- Installation utförd enligt instruktionerna (se kap. 4)
- Strömsatt laddningsbas
- Batteri laddat (se avs. 5.5)
- Programmering av robotgräsklipparen utförd enligt instruktionerna (se avs. 4.7 för den automatiska funktionen)
- Grässets ursprungshöjd inom robotgräsklipparens arbetsområde: 20-60 mm
- Klipphöjd som är reglerad på rätt sätt (se avs. 5.6).

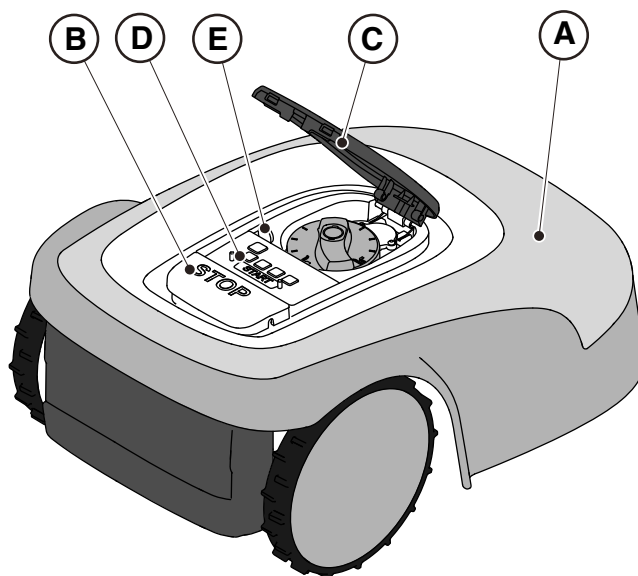
5.1. KONTROLL AV SÄKERHETSANORDNINGARNA FÖR ATT STARTA ROBOTGRÄSKLIPPAREN

Krav och skyldigheter:

- Säkerhetsnyckel.

Förfarande:

1. Kontrollera att det floterande skyddet (A) är korrekt monterat. Avsaknaden av kåpa gör att robotgräsklipparen inte kan fungera.
2. Kontrollera att säkerhetsnyckeln (E) inte är inkopplad. Robotgräsklipparen startar inte om den är frånkopplad.
3. Kontrollera att stoppknappen "STOP" (B) inte är aktiverad. Om den trycks in stoppas robotgräsklipparen och skyddskåpan (C) öppnar på kontrollkonsolen (D).
4. Kontrollera att robotgräsklipparen är korrekt placerad på marken. Vid överdriven lutning ($\geq 45\%$) eller lyft stoppar lutningssensorerna (lutningsmätaren) robotgräsklipparen.

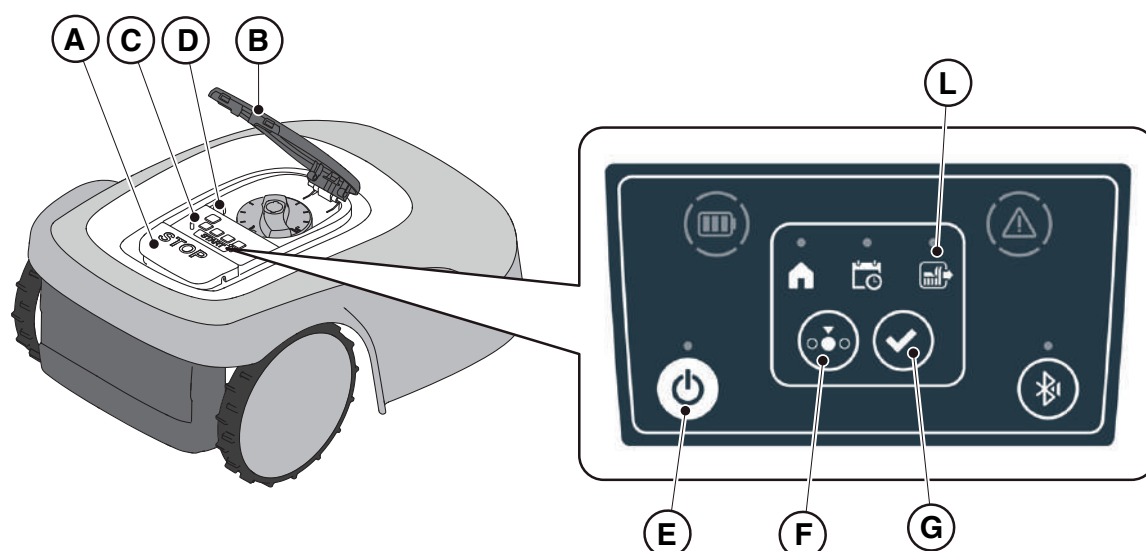


5.2. MANUELL ANVÄNDNING AV ROBOTGRÄSKLIPPAREN

Robotgräsklipparen kan användas utan den programmering som beskrivs avs. 4.7. I det här läget utför robotgräsklipparen en arbetscykel, återgår till laddningsbasen och förblir där tills nästa manuella start.

Förfarande:

1. Placera robotgräsklipparen på laddningsbasen eller i vilket fall som helst inom installationens omkrets.
2. Tryck på knappen "**STOP**" (A) för att öppna kåpan (B) och komma åt styrkonsolen (C).
3. Tryck på knappen "**ON/OFF**" (E) i fem sekunder för att slå på robotgräsklipparen.
4. Tryck på knappen "**VAL AV LÄGE**" (F) tills endast ikonerna blinkar (L)
5. Tryck på knappen "**BEKRÄFTA**" (G). Ikonerna (L) tänds med fast sken för att bekräfta åtgärden.
6. Stäng kåpan (B).
7. Robotgräsklipparen börjar arbeta.



ANMÄRKNING: detta läge garanterar kanske inte tillräcklig täckning av trädgården, både när det gäller tid som krävs och vad gäller klippresultatets enhetlighet, särskilt om trädgården har en oregelbunden form. För att uppnå maximal effektivitet för robotgräsklipparen rekommenderas att programmeringen genomförs (se avs. 4.7).

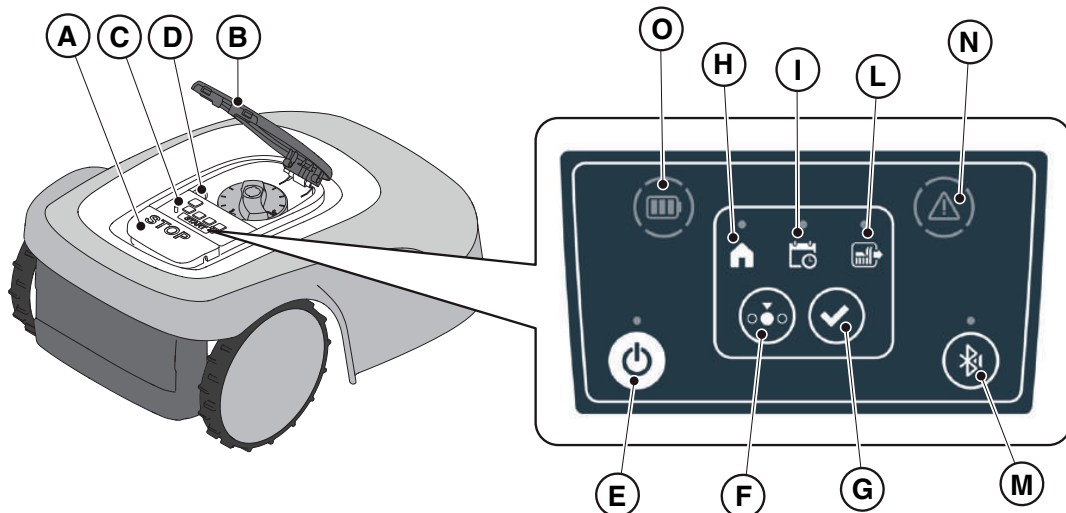
ANMÄRKNING: om du efter att ha tryckt på knappen "**BEKRÄFTA**" (G) trycker på knappen "**VAL AV LÄGE**" (F) börjar ikonerna för de valda funktionerna att blinka igen och ber om bekräftelse av den sist valda funktionen. Tryck på knappen "**BEKRÄFTA**" (G). Symbolerna återgår till att lysa med fast sken.

ANMÄRKNING: om luckan (B) öppnas, antingen under arbete eller med roboten i basen, blinkar ikonerna för de valda funktionerna, vilket visar att åtgärden måste bekräftas innan luckan stängs igen. Om luckan stängs igen utan att trycka på knappen "**BEKRÄFTA**" (G), kommer roboten inte att utföra någon åtgärd förrän användaren ger ett nytt kommando.

5.3. BESKRIVNING AV REGLAGEN SOM FINNS PÅ ROBOTGRÄSKLIPPAREN

Lista över kommandon, indikatorer och deras funktion:

- Knappen "**STOP**" (A): används för att stoppa robotgräsklipparen vid behov.
- "**SÄKERHETSNYCKEL**" (D): används för säkerhetsavstängning av robotgräsklipparen.
- Knapp "**ON/OFF**" (E): används för att slå på och stänga av robotgräsklipparen och kvittera larmen.
- Knappen "**VAL AV LÄGE**" (F): används för att välja robotgräsklipparens driftläge och för att forcera en återgång till laddningsbasen.
- Knappen "**BEKRÄFTA**" (G): används för att bekräfta det inställda driftläget.
- Ljusikon "**SCHEMALAGT PROGRAM**" (I): används för att visa det schemalagda programmets inställning.
- Ljusikonen "**ENSTAKA ARBETSCYKEL**" (L): används för att visa inställningen av enskild arbetscykel.
- Ljusikonen "**ÅTERGÅNG TILL BASEN**" (H): används för att visa inställningen av forcerad återgång till robotgräsklipparens laddningsbas.
- Knappen "**BLUETOOTH**" (M): används för att visa Bluetooth-status.
- Lysikon "**LARM**" (N): används för att visa larmstatus.
- Lysikon "**BATTERI**" (O): används för att visa batteriladdningen.

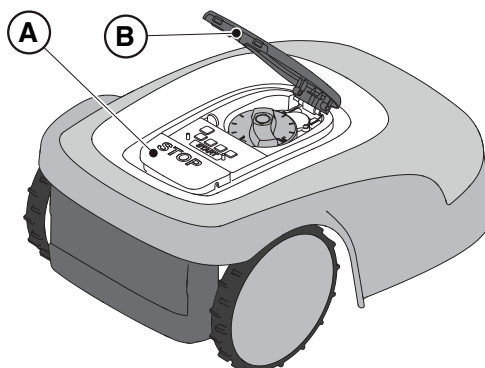


5.3.1. STOPP I SÄKERHETSLÄGE - STOPPKNAPP

Knappen "**STOP**" (A) är ett kommando som stoppar robotgräsklipparen under säkra förhållanden, oavsett dess drifttillstånd.

Förfarande:

1. Tryck på "**STOP**"-knappen (A) medan robotgräsklipparen rör sig eller redan har stannat.
2. När du trycker på knappen "**STOP**" (A) stannar robotgräsklipparen och kåpan (B) öppnas och ger åtkomst till de andra robotkommandona.



5.3.2. AVSTÄNGNING I SÄKERHETSLÄGE - SÄKERHETSNYCKEL

När du tar ut säkerhetsnyckeln (D) kan du stänga av gräsklipparroboten i säkra förhållanden.

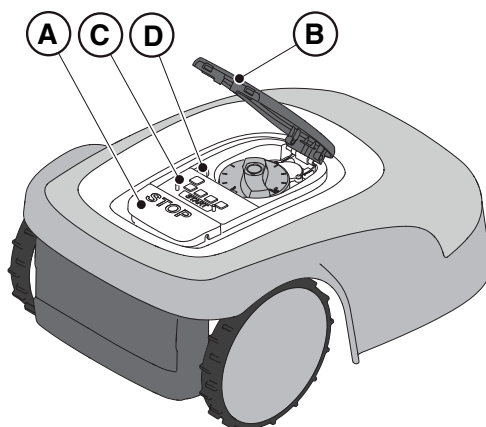


SKYLDIGHET:

Ta alltid bort säkerhetsnyckeln innan du justerar klippning, rengöring, transport och underhåll

Förfarande:

1. Tryck på knappen "**STOP**" (A) för att öppna kåpan (B) och komma åt styrkonsolen (C).
2. Ta ut säkerhetsnyckeln (D) och förvara den på säker plats.
3. När du har utfört underhållsarbetet, sätt in säkerhetsnyckeln för att kunna slå på robotgräsklipparen.



5.3.3. PÅSÄTTNING OCH AVSTÄNGNING - KNAPP ON/OFF

Knappen "**ON/OFF**" (E) tillåter manuell påsättning och avstängning av robotgräsklipparen.

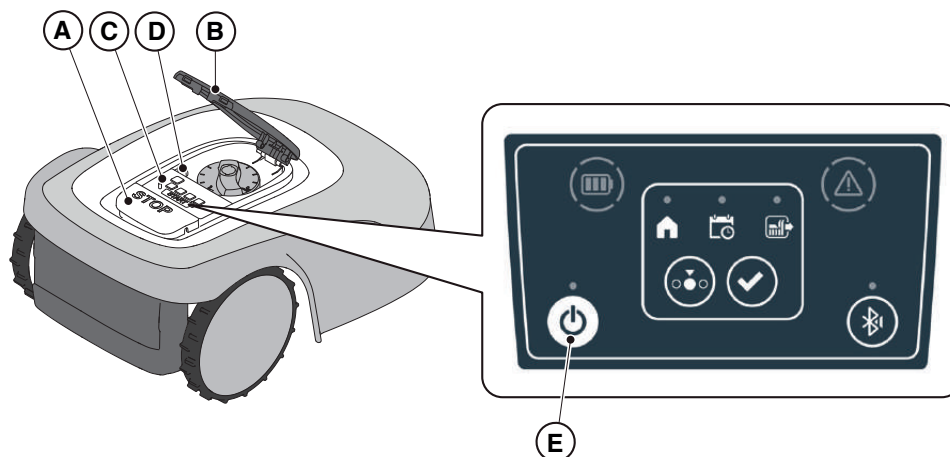
Förfarande:

1. Tryck på knappen "**STOP**" (A) för att öppna kåpan (B) och komma åt styrkonsolen (C).
2. Tryck på knappen "**ON/OFF**" (E) i fem sekunder för att slå på eller stänga av robotgräsklipparen.

ANMÄRKNING: Kontrollera att säkerhetsnyckeln (D) är inkopplad för att sätta på gräsklipparroboten.

ANMÄRKNING: Borttagningen av säkerhetsnyckeln (D) stänger av robotgräsklipparen, även om den inte tidigare stängdes av med hjälp av knappen "**ON/OFF**".

ANMÄRKNING: Vid aktiva larm återställs larmen genom att trycka två gånger på knappen "**ON/OFF**".



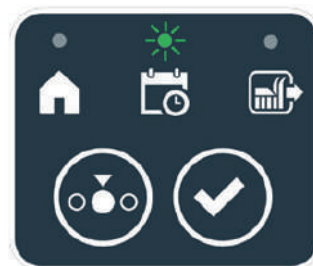
5.3.4. VAL AV SCHEMALAGT PROGRAM / ENKEL ARBETSCYKEL / FORCERAD ÅTERGÅNG TILL LADDNINGSBAS - KNAPP FÖR VAL AV LÄGE

Knappen "**VAL AV LÄGE**" används för att aktivera eller inaktivera det arbetsschema som ställts in via appen och för att välja en forcerad återgång till laddningsbasen. Robotgräsklipparen beter sig enligt de möjliga val som beskrivs nedan.

VAL AV TANGENTBORD OCH ROBOTENS ANVÄNDNING

SCHEMALAGT PROGRAM

Robotgräsklipparen arbetar enligt den programmering som ställs in via appen.



ÅTERGÅNG TILL BASEN + SCHEMALAGT PROGRAM

Robotgräsklipparen återgår till laddningsbasen.
Robotgräsklipparen återupptar arbetet från nästa schemalagda starttid.



ENSKILD ARBETSCYKEL + SCHEMALAGT PROGRAM

Robotgräsklipparen utför en enstaka forcerad arbetscykel och återvänder sedan till laddningsbasen.
Robotgräsklipparen återupptar arbetet från nästa schemalagda starttid.



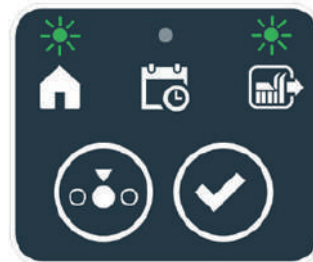
ENSKILD ARBETSCYKEL

Robotgräsklipparen utför en enskild forcerad arbetscykel och återvänder till laddningsbasen.
Robotgräsklipparen stannar i basen tills användaren gör ett manuellt ingrepp.



ÅTERGÅNG TILL BASEN + ENSKILD ARBETSCYKEL

Robotgräsklipparen återgår till laddningsbasen.
Robotgräsklipparen stannar i basen tills användaren gör ett manuellt ingrepp.



Förfarande:

1. Tryck på knappen "**STOP**" (A) för att öppna kåpan (B) och komma åt styrkonsolen (C).
2. Tryck på knappen "**VAL AV LÄGE**" (F) tills ikonerna för de funktioner du vill aktivera blinkar. Ikonerna för de valda funktionerna blinkar.
3. Tryck på knappen "**BEKRÄFTA**" (G). Ikonerna för de valda funktionerna lyser med fast för att bekräfta åtgärden.
4. Stäng kåpan (B).
5. Robotgräsklipparen börjar arbeta enligt det läge som ställts in.

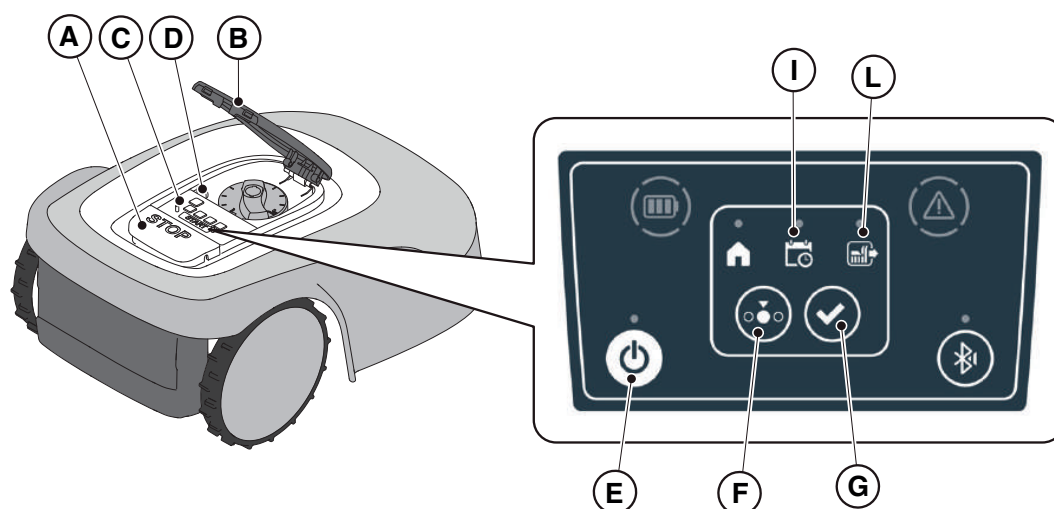
ANMÄRKNING: om du efter att ha tryckt på knappen "**BEKRÄFTA**" (G) trycker på knappen "**VAL AV LÄGE**" (F) börjar ikonerna för de valda funktionerna att blinka igen och ber om bekräftelse av den sist valda funktionen. Tryck på knappen "**BEKRÄFTA**" (G). Symbolerna återgår till att lysa med fast sken.

ANMÄRKNING: om luckan (B) öppnas, antingen under arbete eller med roboten i basen, blinkar ikonerna för de valda funktionerna, vilket visar att åtgärden måste bekräftas innan luckan stängs igen. Om luckan stängs igen utan att trycka på knappen "**BEKRÄFTA**" (G), kommer roboten inte att utföra någon åtgärd förrän användaren ger ett nytt kommando.

ANMÄRKNING: Om robotens batteri är svagt blinkar batteriikonen röd för att ange att den valda åtgärden inte kan utföras.

ANMÄRKNING: Robotgräsklipparen startar först efter att kåpan har stängts (B).

ANMÄRKNING: Robotgräsklipparen når laddningsbasen med släckt klippaggregat.

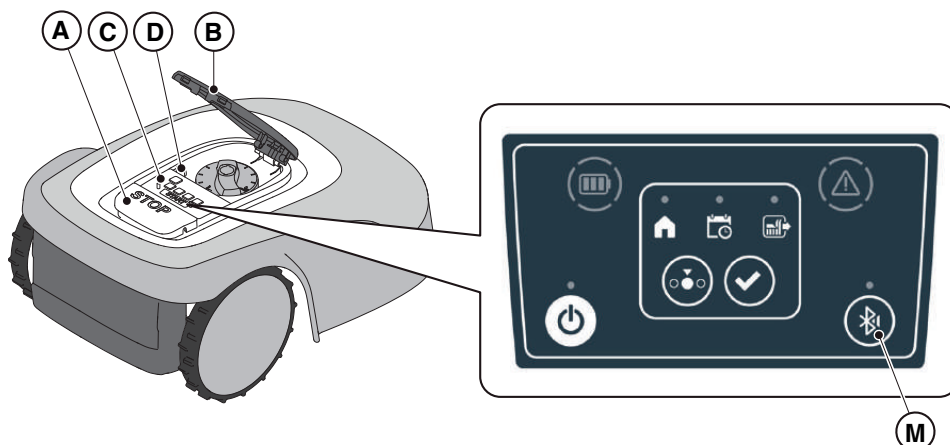


ANMÄRKNING: Robotgräsklipparen kan användas i läget "**ENSKILD ARBETSCYKEL**" även utan att programmera arbetstiderna via appen. Detta läge garanterar kanske inte tillräcklig täckning av trädgården, både när det gäller tid som krävs och vad gäller klippresultatets enhetlighet, särskilt om trädgården har en oregelbunden form. För att uppnå maximal effektivitet för robotgräsklipparen rekommenderas att programmeringen genomförs (se avs. 4.7).

5.3.5. BLUETOOTH STATUSDISPLAY - BLUETOOTH-KNAPP

Robotgräsklipparen hanterar automatiskt Bluetooth-anlutningen till externa mobila enheter. Bluetooth-anlutningen är alltid tillgänglig när robotgräsklipparen är påslagen. Endast en mobil enhet kan anslutas till robotgräsklipparen åt gången via Bluetooth. Robotgräsklipparen kopplas automatiskt ifrån enheten när appen stängs. "BLUETOOTH"-knappen (M) används endast av servicecentret för diagnostiska ändamål.

ANMÄRKNING: För att koppla enheten med robotgräsklipparen via Bluetooth, se (avs. 4.7.3 Pairing).



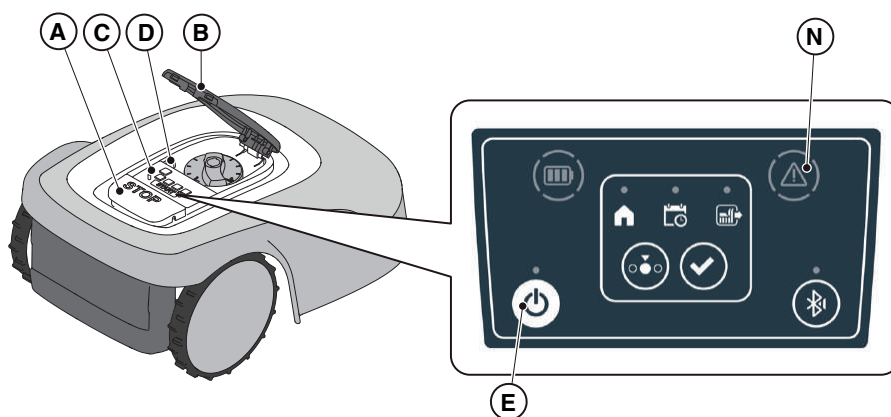
5.3.6. VISNING AV LARMSTATUS - LARMIKON

Lysikonen "LARM" (N) indikerar en avvikelse i funktionen.

Förfarande:

1. Tryck på knappen "STOP" (A) för att öppna kåpan (B) och komma åt styrkonsolen (C).
2. Kontrollera larmstatusen med hjälp av den röda ljusikonen (N):
3. När du har löst felet trycker du på knappen "ON/OFF" (E) två gånger i snabb följd för att återställa larmet. Ljusikonen (N) släcks och robotgräsklipparen kan startas om. Om ikonen (N) inte slocknar, ta bort säkerhetsnyckeln (D), vänta några sekunder och sätt sedan på robotgräsklipparen igen med knappen "ON/OFF" (E). Kontakta en serviceverkstad om problemet kvarstår.

ANMÄRKNING: Detaljerna om avvikelserna kan ses via appen.



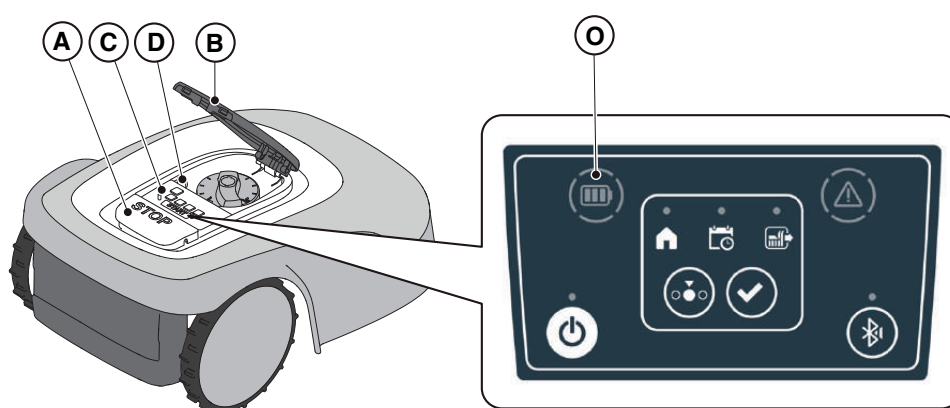
5.3.7. VISNING AV BATTERILADDNINGEN - BATTERI IKON

Lysikonen "BATTERI" (O) gör att man kan visa batteriets laddningsstatus.

Förfarande:

1. Tryck på knappen "STOP" (A) för att öppna kåpan (B) och komma åt styrkonsolen (C).
2. Kontrollera batteriets laddningsstatus via lysikonen (O):
 - Blå ikon: Batteriet är laddat (laddningsnivå >40 %).
 - Röd ikon: Batteriet är laddat (laddningsnivå 15-40 %).
 - Blinkande röd ikon: Batteriet är laddat (laddningsnivå < 15 %).
3. Om robotgräsklipparen laddas blinkar ljusikonen (O) blått.

ANMÄRKNING: om batteriikonen (O) blinkar snabbt röd när ett reglage trycks ner kan åtgärden inte utföras och batteriet måste laddas manuellt (se kap. 5.5).



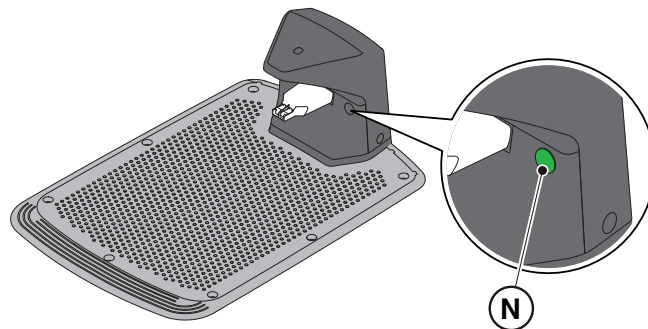
5.3.8. START AV ROBOTGRÄSKLIPPAREN

För att starta robotgräsklipparen följer du det förfarande som beskrivs i avs. 5.3.4 "VAL AV SCHEMALAGT PROGRAM / ENSKILD ARBETSCYKEL / TVINGAD ÅTERGÅNG TILL LADDNINGSBASEN - KNAPP FÖR VAL AV LÄGE"

5.4. ANVÄNDNING AV LADDNINGSBASEN

Laddningsbasen är utrustad med en indikatorlampa (N) som tänds enligt följande:

- Kontrolllampan är släckt: laddningsbasen är inte strömsatt eller roboten är i basen.
- Kontrollampa med ett fast sken: avgränsningskabeln är korrekt ansluten till laddningsbasen och omkretssignalen sänds korrekt.
- Varningslampa som blinkar långsamt: begränsningskabel är inte ansluten eller så är den avbruten (kontrollen av begränsningskabelns integritet är inte kontinuerlig, utan utförs vid robotutloppet från laddningsbasen eller när basen strömsätts).
- Indikatorlampan blinkar snabbt: begränsningskabeln är för kort (se avs. 4.5.4) eller om det finns ett fel i laddningsbasen.
- Dubbel eller trippel snabb blinkning: Laddningsbasen har upptäckt en kortslutning i laddningskontaktarna. (Se kap. 7).



5.5. BATTERILADDNING

Med proceduren "**BATTERILADDNING**" kan du ladda robotgräsklipparen manuellt.

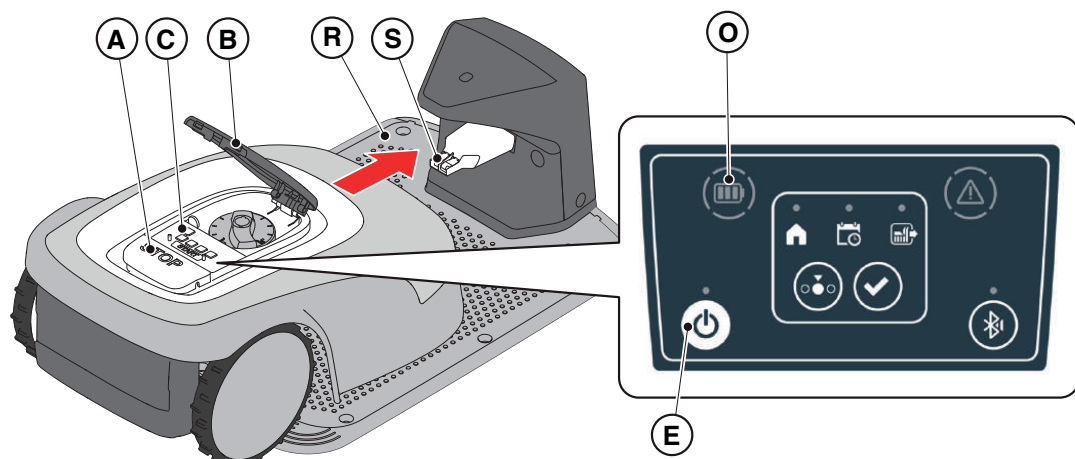
Krav och skyldigheter:

- Laddningsbas ansluten till elnätet

Förfarande:

1. Placera robotgräsklipparen på laddningsbasen (R).
2. Skjut robotgräsklipparen på laddningsbasen tills laddningskontakten (S) är inkopplad.
3. Tryck på knappen "**STOP**" (A) för att öppna kåpan (B) och komma åt styrkonsolen (C).
4. Slå på robotgräsklipparen med knappen "**ON/OFF**" (E).
5. Lysikonen "**BATTERI**" (O) blinkar blå när robotgräsklipparen laddas.
6. Stäng kåpan (B).
7. Låt robotgräsklipparen laddas åtminstone den tid som visas i avs. 4.6.

ANMÄRKNING: Batteriladdningen före vinterförvaring måste utföras enligt vad som anges i avs. 6.4.



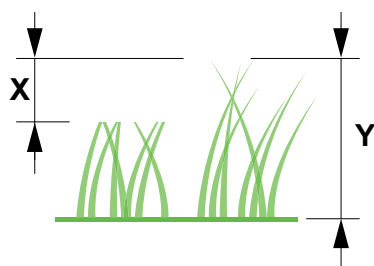
5.6. REGLERING AV KLIPPHÖJDEN

Proceduren "JUSTERING AV KLIPPHÖJDEN" beskriver hur man justerar höjden för klippbladen.

- Längden X för gräset som klipps av robotgräsklipparen får inte överstiga 10 mm.
- Robotgräsklipparens arbetsområde är 20-60 mm (klipphöjd).
- Den ursprungliga höjden på gräset Y måste därför vara maximalt 70 mm.

Vid den första installationen eller i början av klippningssäsongen, förbered vid behov gräsmattan med en traditionell gräsklippare för att få grässets starthöjd till en lämplig nivå.

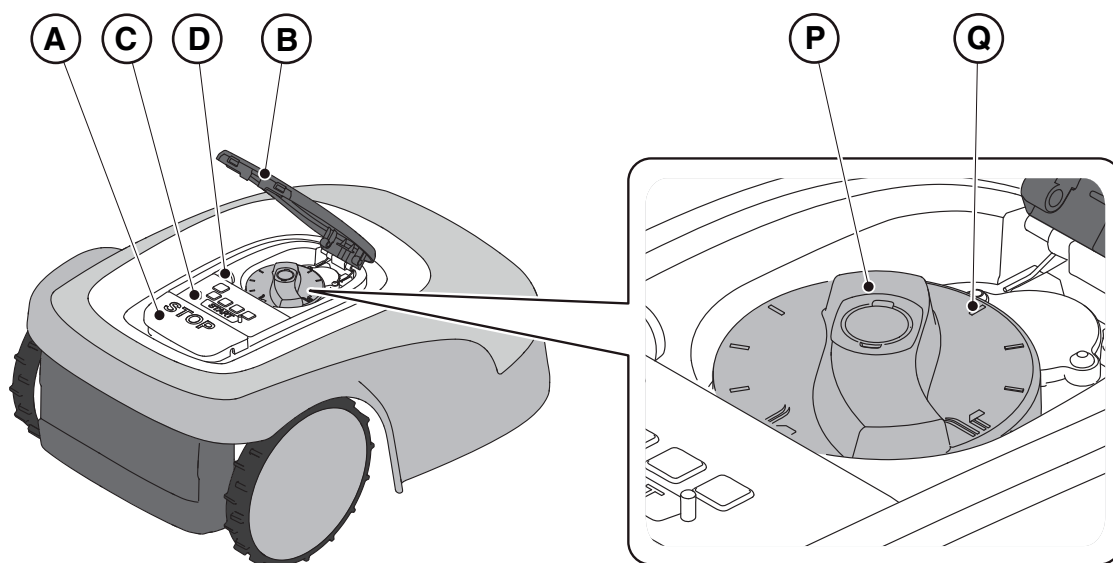
ANMÄRKNING: Om du vill klippa gräset mer än 10 mm, justerar du klipphöjden så att den klippta gräsdelen är 10 mm. Sänk klipphöjden ytterligare först efter att gräsmattan har klippts jämnt.



Förfarande:

1. Tryck på knappen "STOP" (A) för att öppna kåpan (B) och komma åt styrkonsolen (C).
2. Koppla ifrån säkerhetsnyckeln (D).
3. Använd höjdjusteraren (P) för att välja önskad klipphöjd så att den klippta gräsdelen inte är mer än 1 cm.
4. Sätt in säkerhetsnyckeln (D).

ANMÄRKNING: På vredet finns en graderad skala från 1 till 10 (Q) som ska användas som referens.



6. UNDERHÅLL

6.1. PROGRAMMERAT UNDERHÅLL

	OBS: Använd endast originalreservdelar.		OBS: Installerade säkerhetsanordningar får inte ändras, kringgås eller tas bort.
--	--	--	---

Se till att rengöra produkten regelbundet och byta ut slitna delar för bättre användning och längre livslängd.

Utför ingreppen med den frekvens som anges i tabellen.

FREKVENNS	KOMPONENT	TYP AV INGREPP	REFERENS
Varje vecka	Blad	Gör rent och kontrollera bladets effektivitet.	(Se avs. 6.2)
		Bladet ska bytas ut om det är böjts på grund av en stöt eller om det är slitet.	(Se avs. 6.3)
	Laddningskontakter	Rengör och ta bort eventuella oxidationer.	(Se avs. 6.2)
Månadsvis	Robotgräsklippare	Gör rent.	(Se avs. 6.2)
	Laddningsbas och strömkabel	Kontrollera slitage eller försämringen och byt ut dem vid behov.	(Kontakta en auktoriserad serviceverkstad)
I slutet av klippssäsongen eller var sjätte månad om robotgräsklipparen inte används	Batteri	Utför batteriladdningen innan du lägger undan batteriet för förvaring.	(Se avs. 6.4)
Årlig eller i slutet av gräsklippingssäsongen	Robotgräsklippare	Utför servicetillfället vid en auktoriserad serviceverkstad.	(Se avs. 6.1)

Det är nödvändigt att göra underhållsservice årligen vid ett auktoriserat servicecenter för att hålla robotgräsklipparen i gott skick.

Kupongen innehåller en serie kontroller inklusive:

- intern och extern rengöring av robotgräsklipparen;
- allmän kontroll av robotgräsklipparens status;
- byte av slitna delar;
- kontroll av batteriets status;
- kontrollera åtdragningsmomenten;
- verifiering och eventuell ersättning av kinematik för stötar och lyft och deras skyddsbälgar;
- kontrollera och byt vid behov ut gummibälgen som skyddar bladmotorn för att upprätthålla skyddsspecifikationerna mot vatteninfiltrationer;
- byte av karossens tätningspackningar och batterifacket för att upprätthålla specifikationerna till skydd mot vatteninfiltrationer.

ANMÄRKNING: eventuella fel på grund av underlåtenhet att genomföra den årliga servicen kommer inte att erkännas under garantin.

6.2. PRODUKTRENGÖRING



OBS:
Fara för skärsår på händerna.



OBS:
Fara för att få fint damm i ögonen.

Krav och skyldigheter:

- Svamp
- Neutral tvål
- Borste
- Vatten
- Torr trasa
- Skyddshandskar
- Skyddsglasögon

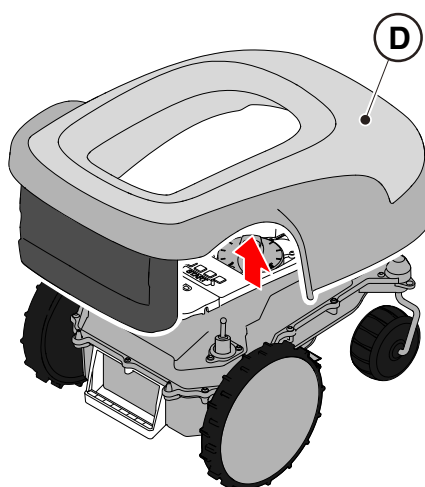
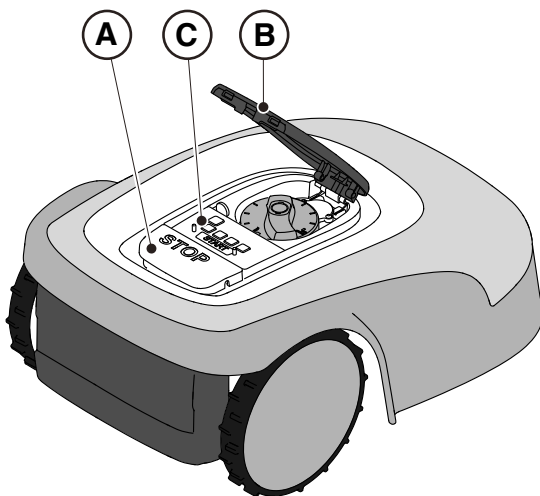


SKYLDIGHET ATT BÄRA SKYDDSHANDSKAR:
Använd skyddshandskar för att undvika fara för skärning av händerna.



SKYLDIGHET ATT BÄRA SKYDDSGLASÖGON:
Använd skyddsglasögon för att undvika risken att få fint damm i ögonen.

Förfarande:



1. Tryck på "STOP"-knappen (A) för att stoppa robotgräsklipparen och öppna skyddskåpan (B).
2. Ta ut säkerhetsnyckeln (C).
3. Ta bort den floterande kåpan (D) för att underlätta rengöringen.
4. Gör rent alla externa ytor på robotgräsklipparen med en svamp som fuktats med ljummet vatten och neutral tvål.



WARNING:
Att använda för mycket vatten kan orsaka skadliga infiltreringar i de elektriska komponenterna.



VARNING:

Installerade säkerhetsanordningar får inte ändras, kringgås eller tas bort.



FÖRBUD:

Använd inte vattenstrålar under tryck.



FÖRBUD:

För att inte irreversibelt skada elektriska och elektroniska komponenter, sänk inte ner robotgräsklipparen i vatten, helt eller delvis.



FÖRBUD:

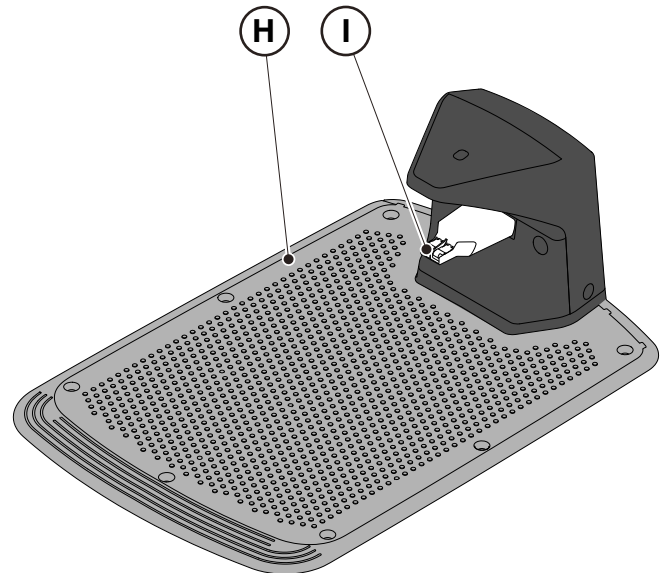
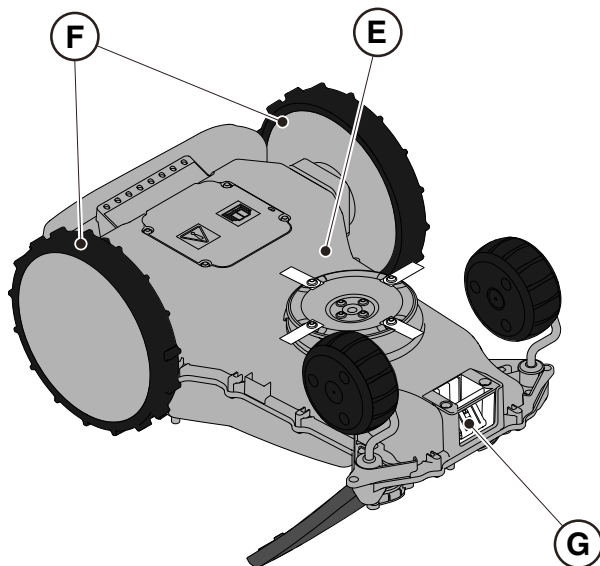
Tvätta inte invändiga delar av robotgräsklipparen för att undvika skador på elektriska och elektroniska komponenter.



FÖRBUD:

Använd inte lösningsmedel eller bensin för att inte skada lackerade ytor och komponenter av plast.

5. Ta bort lera och smuts från drivhjulen (F).
6. Rengör den undre delen (E) av robotgräsklipparen (området med klippbladet, fram- och bakhjul). Kontrollera robotgräsklipparens undre del (bladet, fram- och bakhjul), använd en borste och ta bort beläggningar och/eller rester som kan hindra robotgräsklipparens korrekta funktion. Slutför rengöringen med en fuktig svamp.
7. Sätt tillbaka det flotterande skyddet (D) och se till att det sitter ordentligt i fästena.
8. Rengör batteriladdningskontakten (G).
9. Rengör laddningsbasen (H) och kontaktdonet (I) från ackumulerade rester.



6.3. BYTE AV KLIPPINGSBLAD



OBS:
Fara för skärsår på händerna.

Krav och skyldigheter:

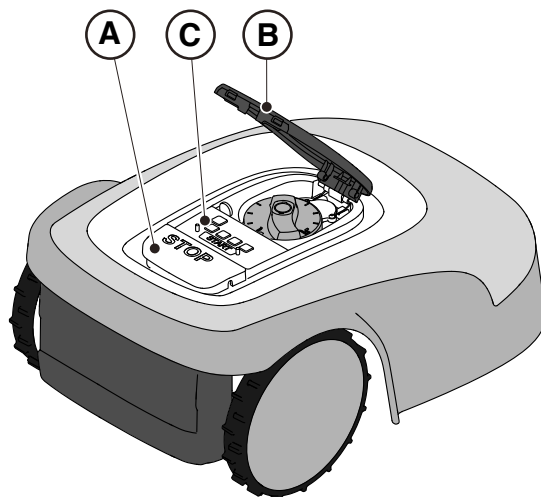
- Säkerhetsnyckel
- Klippblad
- Nyckel
- Skyddshandskar



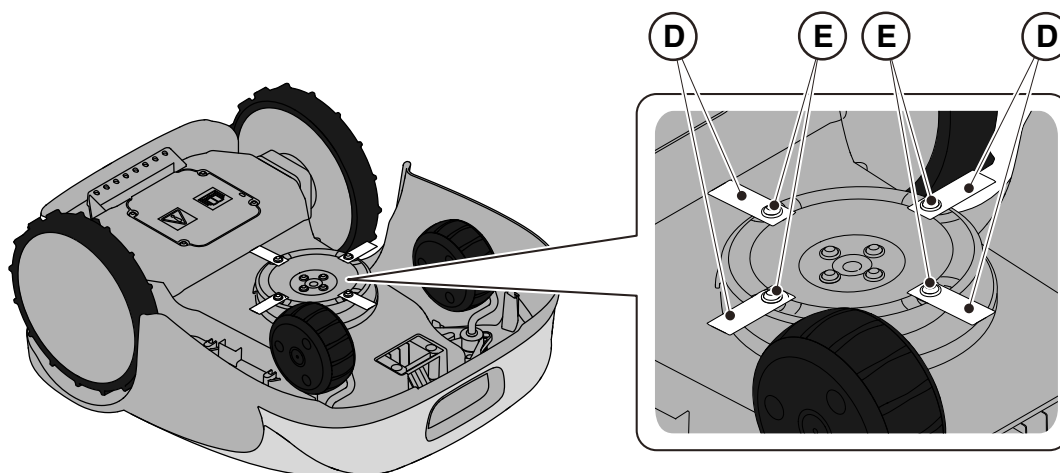
SKYLDIGHET ATT BÄRA SKYDDSHANDSKAR:
Använd skyddshandskar för att undvika fara för skärning av händerna.

Förfarande:

1. Tryck på "STOP"-knappen (A) för att stoppa robotgräsklipparen och öppna skyddskåpan (B).
2. Ta ut säkerhetsnyckeln (C).



3. Vänd robotgräsklipparen upp och ner, var noga med att inte skada det floterande skyddet.
4. Lossa fästskruvarna (E).
5. Byt ut klippningsbladen (D).
6. Dra åt fästskruvarna (E).



6.4. UNDERHÅLL OCH LAGRING AV VINTERBATTERIET

Förfarande:

1. Ladda batteriet enligt vägledningen i appen, som är tillgänglig från sidan "Inställningar".
2. Rengör robotgräsklipparen (se avs. 6.2).
3. Förvara robotgräsklipparen på en torr plats skyddad mot frost och se till att den är avstängd.
4. Batteriet måste laddas var sjätte månad och under alla omständigheter före vinterförvaring.

ANMÄRKNING: Vägledningen registrerar framgångsrikt laddningen av batteriet i molnet och ska anses vara slutförd om datumet för vinterförladdningen för lagring uppdateras.

ANMÄRKNING: Registrering av laddningen via appens procedur krävs för att batteriets garanti ska vara giltig.

ANMÄRKNING: Batteriet måste laddas var sjätte månad och under alla omständigheter före vinterförvaring.



6.5. BATTERIBYTE

Batteribytet får endast utgöras av STIGAS TEKNISKA SERVICEPERSONAL. Kontakta ett servicecenter eller din återförsäljare om batteriet behöver bytas ut.

7. FELSÖKNING



OBS:

Stoppa robotgräsklipparen under säkra villkor (se avs. 5.3.2).

Nedan finns en lista över eventuella avvikelser som kan uppstå under arbetsfasen.

FEL	ORSAKER	ÅTGÄRDER
Onormala vibrationer. Robotgräsklipparen är bullrig.	Skadad skiva eller klippblad	Byt ut skadade komponenter (se avs. 6.3).
	Klippaggregatet är blockerat av materialrester (band, rep, plastbitar osv.)	Stäng av robotgräsklipparen under säkra förhållanden (se avs. 2.3). Frigör klippbladet.
	Robotgräsklipparen startade med oförutsedda hinder (nedfallna grenar, föremål som glömts, osv.).	Stäng av robotgräsklipparen under säkra förhållanden (se avs. 2.3). Avlägsna hindren och starta om gräsklipparroboten (se avs. 5.3.9).
	Funktionsfel på elmotorn.	Byt ut motorn hos närmaste auktoriserade serviceverkstad.
	För högt gräs.	Öka klipphöjden (se avs. 5.6). Gör en testklippning i området med en vanlig gräsklippare (se avs. 5.6).
Robotgräsklipparen ställs inte in riktigt i laddningsstationen	Felaktig position för begränsningskabel.	Kontrollera anslutningen av laddningsstationen (se avs. 4.5.3).
	Jorden ger efter i närheten av laddningsbasen.	Återställ korrekt placering av laddningsbasen. (Se avs. 4.5.3).
Robotgräsklipparen betar sig på fel sätt runt omkretshinder.	Begränsningskabeln har placerats felaktigt.	Placera begränsningskabeln korrekt (medurs) (se avs. 4.5.1).
Gräsklipparroboten arbetar på fel tider.	Felinställd arbetstid.	Ställ in arbetstiden (se avs. 4.7.8).
Arbetsområdet klipps inte helt och hållet.	Otillräcklig arbetstid.	Förläng arbetstiden (se avs. 4.7.8).
	Klippaggregat med beläggningar och/eller restmaterial.	Stäng av robotgräsklipparen under säkra förhållanden (se avs. 2.3). Rengör klippaggregatet.
	De svängbara klippbladen är blockerade av förhådnader eller restmaterial.	Stäng av robotgräsklipparen under säkra förhållanden (se avs. 2.3). Byt ut klippningsbladen.
	Arbetsområdet är för stort i förhållande till robotgräsklipparens kapacitet.	Minska arbetsområdet (se Tekniska specifikationer avs. 1.2).
	Batterilivet håller på att ta slut.	Byt batterierna mot originalreservdelar (se avs. 6.5).
	Batterierna laddas inte fullständigt.	Gör rent och ta bort eventuella oxidationer från kontaktpunkterna (se avs. 6.2). Ladda batterierna.
Delar av trädgården är inte helt nedklippta.	Felaktig programmering av Cut Point.	Programmera de sekundära Cut Point korrekt (se avs. 4.7.9).

FEL	ORSAKER	ÅTGÄRDER
Laddningsbaslampan tänds inte när roboten är utanför laddningsbasen.	Matningsspänning saknas eller ett fel har uppstått i laddningsbasen.	Kontrollera att kopplingen till nätaggregatets strömanslutning är korrekt. Kontrollera integriteten hos anslutningskabeln.
Laddningsbasen tänds med en långsam blinkning.	Begränsningskabeln är inte ansluten eller är avbruten	Kontrollera installationen och reparera avbrottet (se avs. 4.5.2)
Laddningsbasens lampa tänds med en snabb blinkning.	Begränsningskabeln är för kort eller det finns ett fel i laddningsbasen.	Kontrollera att begränsningskabeln längd är längre än vad som anges i avs. 4.5.1. Installera motståndet om det behövs (se avs. 4.5.4). Kontakta en serviceverkstad om problemet kvarstår.
Lampan i laddningsbasen lyser med dubbla eller tredubbla snabba blinkningar.	Laddningsbasen har upptäckt en kortslutning i laddningskontakterna.	Koppla loss laddningsbasen från elnätet, ta bort eventuella kortslutningar och rengör laddningskontakterna på basen och roboten. Anslut laddningsbasen till elnätet igen. Kontakta en serviceverkstad om problemet kvarstår.
Varningsikonen lyser på tangentbordet.	Indikerar avvikelser/felförhållanden.	Se appen för mer information eller kontakta en serviceverkstad.

7.1. HUVUDMEDDELANDEN FRÅN APPEN

FEL	ORSAKER	ÅTGÄRDER
I appen visas "Ingen signal" medan robotgräsklipparen är inne i omkretsen och sändarens lysdiod i laddningsbasen är tänd.	Problem för robotgräsklipparen att ta emot signalen.	Kontakta en auktoriserad serviceverkstad.
På appen visas "Utanför omkretsen".	För hög lutning	Avgränsa områden med kraftig lutning (se avs 4.3).
	Begränsningskabeln har placerats felaktigt.	Kontrollera att kabeln har installerats riktigt (för djupt, metallföremål i närheten, avstånd mellan kabeln som avgränsar två delar osv.). (Se avs. 4.5.1).
	Begränsningskabeln som avgränsar invändiga områden (gräsplättar, buskar, osv.) har placerats felaktigt.	Placera begränsningskabeln korrekt (gå runt hindret i samma riktning som omkretsen.) (Se avs. 4.5.1).
	Överhettat nätaggregat.	Använd lämpliga lösningar för att minska nätaggregatets temperatur (ventilera eller byt installationsplats osv.) (se avs. 4.3).

FEL	ORSAKER	ÅTGÄRDER
"Upplyft robot" visas i appen	Gräsklipparroboten är upplyft från marken.	Kontrollera att gräsklipparroboten inte är blockerad eller tilltäppt av något föremål. Rengör och eliminera eventuella gräsrester under karossen som kan täppa till sensorerna (se avs. 6.2).
På appen visas "Hjulfel".	Ojämn mark eller med hinder som förhindrar rörelsen.	Kontrollera att gräsmattan som ska klippas är jämn och utan hål, stenar eller andra hinder. Utför annars nödvändiga renningsåtgärder (se avs. 4.3).
	Funktionsfel på en eller båda motorerna som aktiverar hjulens transmission.	Byt ut motorn hos närmaste auktoriserade serviceverkstad.
På appen visas "Högt gräs" eller "Klippningsfel"	Klippskivan är blockerad eller skadad.	Stäng av robotgräsklipparen under säkra förhållanden (se avs. 2.3). Frigör klippskivan från föremål som får den att blockeras eller byt ut klippskivan mot en ny (se avs. 6.3).
	Svängbara klippbladen som är slitna eller blockerade av förhårdnader eller restmaterial.	Stäng av robotgräsklipparen under säkra förhållanden (se avs. 2.3). Lås upp och rengör eller byt ut klippbladen (se avs. 6.3).
	Robotgräsklipparen startade med oförutsedda hinder (nedfallna grenar, föremål som glömts, osv.).	Stäng av robotgräsklipparen under säkra förhållanden (se avs. 2.3). Avlägsna hindren och starta om robotgräsklipparen.
	Funktionsfel på elmotorn.	Byt ut motorn hos närmaste auktoriserade serviceverkstad.
	För högt gräs.	Öka klipphöjden (se avs. 5.6). Utför en omkretsklippning.
Appen visar "Tippning".	Robotgräsklipparen befinner sig i en sluttning som är högre än de tillåtna gränserna.	Uteslut områden med en lutning som överstiger tillåtna gränser genom att begränsa det (se avs. 4.3)

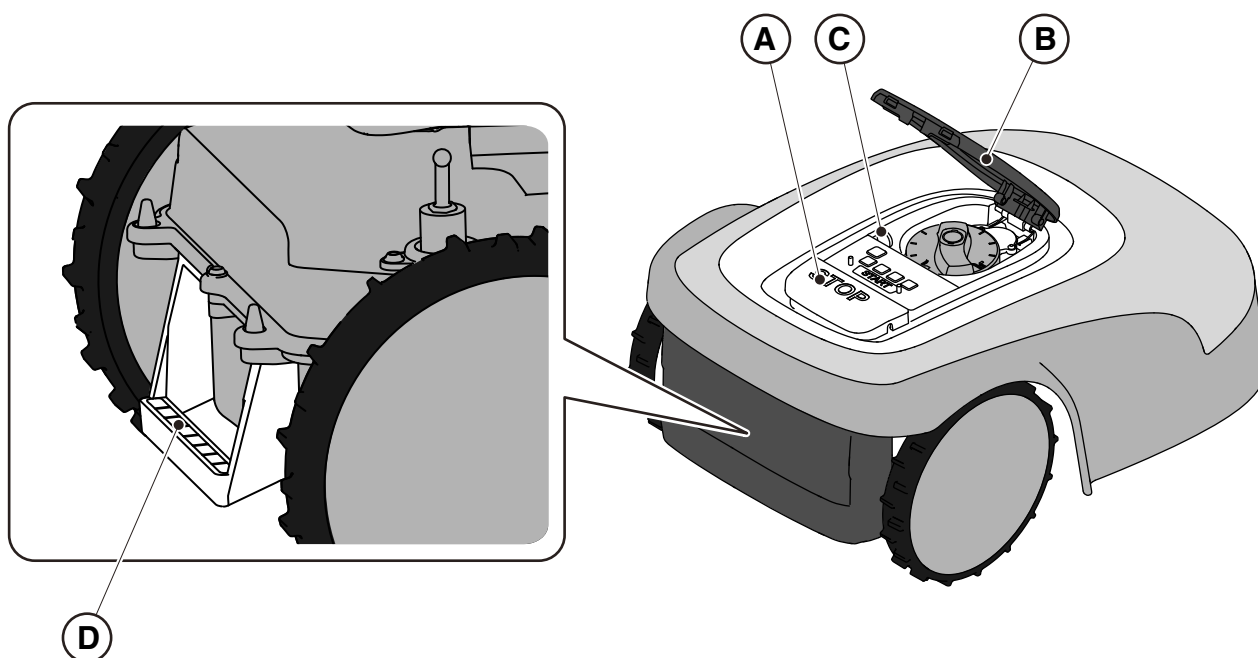
8. TRANSPORT, LAGRING OCH BORTSKAFFANDE

8.1. TRANSPORT

Förfarande:

ANMÄRKNING: Vi rekommenderar användning av originalemballaget för transport över längre avstånd.

1. Tryck på "STOP"-knappen (A) för att stoppa robotgräsklipparen och öppna skyddskåpan (B).
2. Ta ut säkerhetsnyckeln (C).
3. Rengör robotgräsklipparen enligt avs. 6.2 "PRODUKTRENGÖRING".
4. Lyft robotgräsklipparen med handtaget (D) och bär den, var noga med att hålla klippbladet borta från kroppen.
5. Flytta robotgräsklipparen i originalförpackningen.



8.2. FÖRVARING

Robotgräsklipparen måste förvaras horisontellt på en torr och frostfri plats efter rengöring och batteriladdning för vinterförvaring av batteriet (se kap. 6). Under långa perioder när robotgräsklipparen inte används ska du koppla bort laddningsbasen från elnätet.

8.3. BORTSKAFFANDE



VARNING:

Kontakta ett auktoriserat servicecenter för uttagning av batteriet ur robotgräsklipparen.

Förfarande:

1. Emballaget ska bortskaffas på ett hållbart sätt i förutsedda uppsamlingsbehållare eller hos auktoriserade insamlingscentraler.
2. Kassera robotgräsklipparen i enlighet med lokala lagenliga krav.
3. Kontakta en lämplig återvinnings- och bortskaffningsanläggning eftersom robotgräsklipparen klassificeras som WEEE (Waste Electrical and Electronic Equipment).
4. Användaren ska obligatoriskt bortskaffa batterierna på ett hållbart sätt i särskilda uppsamlingsbehållare eller hos auktoriserade insamlingscentraler.

9. TILLBEHÖR

Artikelnr.	Beskrivning	Specifikationer
1127-0009-01	Klippblad	12 st.
1127-0011-01	Skydd för laddningsbasen	För ytterligare skydd mot regn och solstrålning
1127-0010-01	Förlängningskabel för nätaggregatet	Kabel för att förlänga anslutningen mellan nätaggregatet och laddningsbasen - L = 5 m
1127-0020-01	Förlängningskabel för nätaggregatet	Kabel för att förlänga anslutningen mellan nätaggregatet och laddningsbasen - L = 15 m
1127-0012-01	Liten installationssats	Begränsningskabel Ø 2,7 mm - L=150 m + 200 spikar + 5 kabelkontakter + 5 kontakter för laddningsbasens kabel
1127-0013-01	Medelstor installationssats	Begränsningskabel Ø 2,7 mm - L=300 m + 400 spikar + 5 kabelkontakter + 5 kontakter för laddningsbasens kabel
1127-0000-01	Kabelrulle 150 m	Begränsningskabel Ø 2,7 mm - L= 150 m
1127-0001-01	Kabelrulle 300 m	Begränsningskabel Ø 2,7 mm - L= 300 m
1127-0002-01	Kabelrulle 500 m	Begränsningskabel Ø 3,4 mm - L= 500 m
1127-0006-01	Fästspikar (100 st)	Spikar för att fästa begränsningskabeln - 100 st
1127-0008-01	Fästsruvar för laddningsbasen	8 st.
1127-0004-01	Kontakter för kabeln	Skarvar för reparation av begränsningskabeln - 5 st
1127-0005-01	Anslutningsdon för laddningsbasens kabel	Anslutningsdon för att ansluta begränsningskabeln till laddningsbasen - 5 st
122063053/0	Motstånd för små omkretsar	Motstånd för installationer med mindre än 40 m begränsningskabel

10. GARANTI

10.1. GARANTINS TÄCKNING

Garantivillkoren är endast för konsumenter, dvs inte professionella operatörer.

Garantin täcker alla brister i material och utförande, som fastställts under garantiperioden av din återförsäljare eller ett specialistcenter.

Garantins omfattning är begränsad till reparation eller ersättning av komponenten som anses vara felaktig. Det rekommenderas att överlämna maskinen en gång om året till en auktoriserad serviceverkstad för underhåll, assistans och kontroll av säkerhetsanordningarna.

Garantins omfattning gäller om ett regelbundet underhåll har utförts på maskinen.

Garantin täcker inte skador som beror på följande:

- Försummelse av att läsa bifogad bruksanvisning (instruktionsbok).
- Professionell användning.
- Slarv, försummelse.
- Extern orsak (blixtnedslag, stötar, närvaro av främmande kroppar inuti maskinen) eller olycka.
- Felaktig eller montering som inte tillåts av tillverkaren.
- Dåligt underhåll.
- Ändring av maskinen.
- Användning av icke-originalreservdelar (anpassningsbara delar).
- Användning av tillbehör som inte levereras av eller inte är godkända av tillverkaren (till exempel klippaggregat).

Garantin täcker inte heller:

- Underhållsåtgärder (beskrivs i handboken).
- Normalt slitage hos förbrukningsmaterial såsom klippaggregat och hjul.
- Normalt slitage.
- Förstörelse av maskinen utvändigt på grund av användningen.
- Klippaggregatens hållare.
- Skador till följd av en installation som inte överensstämmer med anvisningarna i användarhandboken.
- Möjlig korrosion eller skada på begränsningskabeln
- Skador orsakade av vatteninfiltration på grund av användning av en högtryckstvätt eller genom att sänka ned gräsklipparen i vatten, till exempel när vattenpölar bildas av kraftigt regn.
- Skador orsakade av felaktig förvaring eller felaktig användning av batteriet.
- Skador orsakade av användning av batterier som inte är originalbatterier.
- Eventuella ytterligare kostnader som kan vara relaterade till en reparation som täcks av garantin, som t.ex. frakt av maskinen till användaren, transport av maskinen till återförsäljaren, hyra av utrustning eller anlåtande av externa företag för trädgårdsarbeten under den tid som maskinen inte kan användas.

Användaren skyddas av nationell lagstiftning. Användarens rättigheter enligt nationell lagstiftning begränsas inte på något sätt av denna garanti.

11. FÖRSÄKRAN OM ÖVERENSSTÄMMELSE

DICHIARAZIONE CE DI CONFORMITÀ (Istruzioni Originali) (Direttiva Macchine 2006/42/CE, Allegato II, parte A)

1. La Società: ST. S.p.A. – Via del Lavoro, 6 – 31033 Castelfranco Veneto (TV) – Italy

2. Dichiaro sotto la propria responsabilità, che la macchina:

Robot rasaerba

a) Tipo / Modello Base:	SRSW01
c) Numero di Serie:	22A••RMO000001 ÷ 99L••RMO999999
d) Motore:	a batteria

3. È conforme alle specifiche delle direttive:

- MD: 2006/42/EC
- EMCD: 2014/30/EU
- RoHS II: 2011/65/EU - 2015/863/EU
- RED: 2014/53/EU

4. Riferimento alle norme armonizzate:

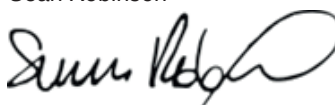
EN 60335-1:2012 / AC:2014 / A11:2014 / A13:2017 / A1:2019 / A2:2019 / A14:2019	EN 61000-3-2:2019
EN IEC 63000:2018	EN 61000-3-3:2013 / A1:2019
EN 303 447 V1.2.0	EN 300 328 V2.2.2
EN 50636-107:2015 / A1 / A2	
EN 301 489-17 V3.2.4	
EN 62479:2010	
EN 55014-1:2017 / A11:2020	
EN 55014-2:2015	

i) Ampiezza di taglio: 18 cm

n) Persona autorizzata a costituire il Fascicolo Tecnico: ST. S.p.A.
Via del Lavoro, 6
31033 Castelfranco Veneto (TV) - Italia

o) Castelfranco Veneto, 01/12/2022

CEO Stiga Group
Sean Robinson



UK DECLARATION OF CONFORMITY

(Supply of Machinery (Safety) Regulations 2008, S.I. 2008 No. 1597, Annex II, part A)

1. The company: ST. S.p.A. – Via del Lavoro, 6 – 31033 Castelfranco Veneto (TV) – Italy
2. Hereby declares under its own responsibility that the machine:

Robotic lawnmower

a) Homologation type:	SRSW01
c) Serial number:	22A••RMO000001 ÷ 99L••RMO999999
d) Engine:	battery-operated

3. Conforms to UK Regulations:

- S.I. 2008/1597 - Supply of Machinery (Safety) Regulations 2008
- S.I. 2016/1091 - Electromagnetic Compatibility Regulations 2016
- S.I. 2012/3032 - The Restriction of the Use of Certain Hazardous Substances in Electrical and Electronic Equipment Regulations 2012
- S.I. 2017/1206 - Radio Equipment Regulations 2017

4. Reference to harmonised standards:

EN 60335-1:2012 / AC:2014 / A11:2014 / A13:2017 / A1:2019 / A2:2019 / A14:2019	EN 61000-3-2:2019
EN IEC 63000:2018	EN 61000-3-3:2013 / A1:2019
EN 303 447 V1.2.0	EN 300 328 V2.2.2
EN 50636-107:2015 / A1 / A2	
EN 301 489-17 V3.2.4	
EN 62479:2010	
EN 55014-1:2017 / A11:2020	
EN 55014-2:2015	

- | | |
|---|--|
| i) Cutting width: | 18 cm |
| n) Person authorised to compile the technical file: | ST. S.p.A.
Via del Lavoro, 6
31033 Castelfranco Veneto (TV) - Italia |
| o) Castelfranco Veneto, 01/12/2022 | CEO Stiga Group
Sean Robinson |



UK Importer: STIGA LTD
Unit 8, Bluewater Estate Plympton,
Devon, PL7 4JH, England



171514280/1

<p>FR (Traduction de la notice originale)</p> <p>Déclaration CE de Conformité (Directive Machines 2006/42/CE, Annexe II, partie A)</p> <ol style="list-style-type: none"> La Société Déclare sous sa propre responsabilité que la machine : Robot-tondeuse <ol style="list-style-type: none"> Type / Modèle de Base Série Moteur: batterie Est conforme aux prescriptions des directives : Renvoi aux Normes harmonisées <ol style="list-style-type: none"> Largeur de coupe Personne habilitée à établir le Dossier Technique : Lieu et Date 	<p>DE (Übersetzung der Originalbetriebsanleitung)</p> <p>EG-Konformitätserklärung (Maschinenrichtlinie 2006/42/EG, Anhang II, Teil A)</p> <ol style="list-style-type: none"> Die Gesellschaft Erklärt auf eigene Verantwortung, dass die Maschine: Mähroboter <ol style="list-style-type: none"> Typ / Basismodell Seriennummer Motor: Batterie Den Anforderungen der folgenden Richtlinien entspricht: Bezugnahme auf die harmonisierten Normen <ol style="list-style-type: none"> Schnittbreite Zur Verfassung der technischen Unterlagen befugte Person: Ort und Datum 	<p>NL (Vertaling van de oorspronkelijke gebruiksaanwijzing)</p> <p>EG-verklaring van overeenstemming (Richtlijn Machines 2006/42/CE, Bijlage II, deel A)</p> <ol style="list-style-type: none"> Het bedrijf Verklaart onder zijn eigen verantwoordelijkheid dat de machine: Robotmaaier <ol style="list-style-type: none"> Type / Basismodel Serienummer Motor: accu Voldoet aan de specificaties van de richtlijnen: Verwijzing naar de Geharmoniseerde normen <ol style="list-style-type: none"> Snijbreedte Bevoegd persoon voor het opstellen van het Technisch Dossier Plaats en Datum
<p>ES (Traducción del Manual Original)</p> <p>Declaración de Conformidad CE (Directiva Máquinas 2006/42/CE, Anexo II, parte A)</p> <ol style="list-style-type: none"> La Empresa Declara bajo su propia responsabilidad que la máquina: Robot cortacésped <ol style="list-style-type: none"> Tipo / Modelo Base Matrícula Motor: batería Cumple con las especificaciones de las directivas: Referencia a las Normas armonizadas <ol style="list-style-type: none"> Amplitud de corte Persona autorizada a realizar el Manual Técnico: Lugar y Fecha 	<p>PT (Tradução do manual original)</p> <p>Declaração CE de Conformidade (Diretiva de Máquinas 2006/42/CE, Anexo II, parte A)</p> <ol style="list-style-type: none"> A Empresa Declara sob a própria responsabilidade que a máquina: Robot corta-relva <ol style="list-style-type: none"> Tipo / Modelo Base Matricula Moto: Bateria É conforme às especificações das diretivas: Referência às Normas harmonizadas <ol style="list-style-type: none"> Amplitude de corte Pessoa autorizada a elaborar o Caderno Técnico Local e Data 	<p>NO (Oversettelse av original bruksanvisning)</p> <p>EF- Samsvarserklæring (Maskindirektiv 2006/42/EF, Vedlegg II, del A)</p> <ol style="list-style-type: none"> Firmaet Erklærer på eget ansvar at maskinen: Robotgressklipper <ol style="list-style-type: none"> Type / Modell Serienummer Motor: batteri Oppfyller kravene i direktivene: Henvisning til harmoniserte standarder <ol style="list-style-type: none"> Klippebredde Person som har fullmakt til å utferdige teknisk dokumentasjon: Sted og dato
<p>SV (Översättning av bruksanvisning i original)</p> <p>EG-försäkran om överensstämmelse (Maskindirektiv 2006/42/EG, bilaga II, del A)</p> <ol style="list-style-type: none"> Företaget Försäkrar på eget ansvar att maskinen: Gräsklipprobot <ol style="list-style-type: none"> Typ / Basmodell Serienummer Motor: batteri Överensstämmer med föreskrifterna i direktivet Referens till harmoniserade standarder <ol style="list-style-type: none"> Skärbredd Auktoriserad person för upprättandet av den tekniska dokumentationen: Ort och datum 	<p>DA (Oversættelse af den originale brugsanvisning)</p> <p>EF-overensstemmelseserklæring (Maskindirektiv 2006/42/EF, bilag II, del A)</p> <ol style="list-style-type: none"> Firmaet Erklærer på eget ansvar, at maskinen: Robotplæneklipper <ol style="list-style-type: none"> Type / Model Serienummer Motor: batteri Er i overensstemmelse med specifikationerne ifølge direktiverne: Henvisning til harmoniserede standarder <ol style="list-style-type: none"> Klippebredde Person, der har bemyndigelse til at udarbejde det tekniske dossier: Sted og dato 	<p>FI (Alkuperäisten ohjeiden käännös)</p> <p>EY-VAATIMUSTENMUKAISUUSVAKUUTUS (Konedirektiivi 2006/42/EY, Liite II, osa A)</p> <ol style="list-style-type: none"> Yritys Vakuuttaa omalla vastuullaan, että kone: Robottiruohonleikkuri <ol style="list-style-type: none"> Tyyppi / Perusmalli Sarjanumero Moottori : akku On yhdenmukainen seuraavien direktiivien asettamien vaatimusten kanssa: Viittaus harmonisoiituihin standardeihin <ol style="list-style-type: none"> Leikkuuleveys Teknisten asiakirjojen laatimiseen valtuutettu henkilö: Paikka ja päivämäärä
<p>SL (Prevod izvirnih navodil)</p> <p>ES izjava o skladnosti (Direktiva 2006/42/ES), priloga II, del A)</p> <ol style="list-style-type: none"> Družba pod lastno odgovornostjo izjavlja, da je stroj: Robotska kosilnica <ol style="list-style-type: none"> Tip / osnovni model Serijska številka Motor: baterija Skladen je z določili direktiv : Sklicevanje na usklajene predpise <ol style="list-style-type: none"> Obseg košnje Oseba, pooblaščenca za sestavo tehnične knjižice: Kraj in datum 	<p>LT (Originalių instrukcijų vertimas)</p> <p>EB atitikties deklaracija (Mašinų direktyva 2006/42/CE, Priedas II, dalis A)</p> <ol style="list-style-type: none"> Bendrovė Prisima atsakomybę, kad įrenginys: Žolės pjovimo robotas <ol style="list-style-type: none"> Tipas / Bazinis Modelis Seriijos numeris Variklis: baterija Atitinka direktyvose pateiktas specifikacijas: Nuoroda į suderintas Normas <ol style="list-style-type: none"> Pjovimo plotis Autorizuotas asmuo sudaryti Techninę Dokumentaciją: Vieta ir Data 	<p>LV (Instrukciju tulkojums no oriģinālvalodas)</p> <p>EK atbilstības deklarācija (Direktīva 2006/42/EK par mašīnām, pielikums II, daļa A)</p> <ol style="list-style-type: none"> Uzņēmums Uzņemoties par to pilnu atbildību, paziņo, ka mašīna: Robotizēta pļaujmašīna <ol style="list-style-type: none"> Tips / Bāzes modelis Sērijas numurs Motors: akumulators Atbilst šādu direktīvu prasībām: Atsaucē uz harmonizētiem standartiem <ol style="list-style-type: none"> Pļaušanas platums Pilnvarotais darbinieks, kas sagatavoja tehnisko dokumentāciju: Vieta un datums

<p>CS (Překlad původního návodu k používání)</p> <p>ES – Prohlášení o shodě (Směrnice o Strojních zařízeních 2006/42/ES, Příloha II, část A)</p> <ol style="list-style-type: none"> Společnost Prohlašuje na vlastní odpovědnost, že stroj: Robotická sekačka Typ / Základní model Výrobní číslo Motor: akumulátor Je ve shodě s nařízeními směrnice: Odkazy na Harmonizované normy Šírka řezání Osoba autorizovaná pro vytvoření Technického spisu: Místo a Datum 	<p>PL (Tłumaczenie instrukcji oryginalnej)</p> <p>Deklaracja zgodności WE (Dyrektywa maszynowa 2006/42/WE, Załącznik II, część A)</p> <ol style="list-style-type: none"> Spółka Oświadczam na własną odpowiedzialność, że maszyna: Kosiarka trawnikowa Typ / Model podstawowy Numer seryjny Silnik: akumulator Spełnia podstawowe wymogi następujących Dyrektyw: Odniesienie do Norm zharmonizowanych Szerokość cięcia Osoba upoważniona do zredagowania Dokumentacji technicznej: Miejscowość i data 	<p>ET (Algupärase kasutusjuhendi tõlge)</p> <p>EÜ vastavusdeklaratsioon (Masinadirektiiv 2006/42/EÜ, Lisa II, osa A)</p> <ol style="list-style-type: none"> Firma Kinnitab omal vastutusel, et masin: Robotniiduk Tüüp / Põhimudel Matrikkel Mootor: aku Vastab direktiivide nõuetele: Viide ühtlustatud standarditele Lõikelaius Tehnilise Lehe autoriseeritud koostaja: Koht ja Kuupäev
<p>HU (Eredeti használati utasítás fordítása)</p> <p>EK-megfelelőségi nyilatkozata (2006/42/EK gépirányelv, II. melléklet "A" rész)</p> <ol style="list-style-type: none"> Alulírott Vállalat Felelősségének teljes tudatában kijelenti, hogy az alábbi gép: Robotfűnyíró Típus / Alaptípus Gyártási szám Motor: akkumulátor Megfelel az alábbi irányelvek előírásainak: Hivatkozás a harmonizált szabványokra Vágási szélesség Műszaki Dosszié szerkesztésére felhatalmazott személy: Helye és ideje 	<p>RU (Перевод оригинальных инструкций)</p> <p>Декларация соответствия нормам ЕС (Директива о машинном оборудовании 2006/42/ЕС, Приложение II, часть А)</p> <ol style="list-style-type: none"> Предприятие Заявляет под собственную ответственность, что машина: Робот-газонокосилка Тип / Базовая модель Паспорт Двигатель: батарея сгорания Соответствует требованиям следующих директив: Ссылки на гармонизированные нормы Амплитуда кошения Лицо, уполномоченное на подготовку технической документации: Место и дата 	<p>HR (Prijevod originalnih uputa)</p> <p>EK Izjava o sukladnosti (Direktiva 2006/42/EZ o strojevima, dodatak II, dio A)</p> <ol style="list-style-type: none"> Tvrtka: pod vlastitom odgovornošću izjavljuje da je stroj: Robotska kosilica Vrsta / Osnovni model Matični broj Motor: baterija sukladan s temeljnim zahtjevima direktiva: Primijenjene su slijedeće harmonizirane norme: Širina rezanja Osoba ovlaštena za pravljenje Tehničke datoteke: Mjesto i datum
<p>SR (Prevod originalnih uputstval)</p> <p>EC deklaracija o usaglašenosti (Direktiva o mašinama 2006/42/EC, Prilog II, deo A)</p> <ol style="list-style-type: none"> Preduzeće Daje izjavu pod vlastitom odgovornošću da je mašina: Robot kosačica Tip / Osnovni model Serijski broj Motor: akumulator U skladu s osnovnim zahtevima direktiva: Pozivanje na usklađene norme Širina košenja Osoba ovlašćena za sastavljanje tehničke brošure Mesto i datum 	<p>TR (Orijinal Talimatların Tercümesi)</p> <p>AT Uygunluk Beyanı (2006/42/CE Makine Direktifi, Ek II, bölüm A)</p> <ol style="list-style-type: none"> Şirket Şahsi sorumluluğu altında aşağıdaki makinenin: Robot çim biçme makinesi Tip / Standart model Sicil numarası Motor : batarya Aşağıdaki direktiflerin özelliklerine uygun olduğunu beyan etmektedir: Harmonize standartlara atf Kesim genişliği Teknik Dosyayı oluşturmaya yetkili kişi: Yer ve Tarih 	<p>RO (Traducerea manualului fabricantului)</p> <p>CE -Declaratie de Conformitate (Directiva Maşini 2006/42/CE, Anexa II, partea A)</p> <ol style="list-style-type: none"> Societatea Declară pe propria răspundere că maşina: Robot maşină de tuns iarba Tip / Model de bază Număr de serie Motor: baterie Este în conformitate cu specificațiile directivelor: Referință la Standardele armonizate Lățimea de tăiere Persoană autorizată să întocmească Dosarul Tehnic Locul și Data

STIGA

STIGA LTD (UK Importer)

Unit 8, Bluewater Estate Plympton,
Devon, PL7 4JH, England

STIGA S.p.A.

Via del lavoro, 6
31033 Castelfranco Veneto (TV)
Italy

stiga.com



01/2023

171501849/P2