

MCS 470 Li 48 series

MCS 470 Li D48 series

MCS 500 Li D48 series



IT Tosaerba a batteria con conducente a piedi
MANUALE DI ISTRUZIONI

ATTENZIONE: prima di usare la macchina, leggere attentamente il presente libretto.

BG Акумулаторна носачка с изправен водач
УПЪТВАНЕ ЗА УПОТРЕБА

ВНИМАНИЕ: преди да използвате машината прочетете внимателно настоящата книжка.

BS Kosilica na bateriju na guranje
UPUTSTVO ZA UPOTREBU

PAŽNJA: prije nego što koristite ovu mašinu, pažljivo pročitajte priručnik s uputama.

CS Akumulátorová sekačka se stojící obsluhou
NÁVOD K POUŽITÍ

UPOZORNĚNÍ: před použitím stroje si pozorně přečtěte tento návod k použití.

DA Batteridreven plæneklipper betjent af gående personer
BRUGSANVISNING

ADVARSEL: læs instruktionsbogen omhyggeligt igennem, før du tager denne maskine i brug.

DE Handgeführter batteriebetriebener Rasenmäher
GEBRAUCHSANWEISUNG

ACHTUNG: vor Inbetriebnahme des Geräts die Gebrauchsanleitung aufmerksam lesen.

EL Χλοοκοπτική μηχανή μπαταρίας με όρθιο χειριστή
ΟΔΗΓΙΕΣ ΧΡΗΣΗΣ

ΠΡΟΣΟΧΗ: πριν χρησιμοποιήσετε το μηχάνημα, διαβάστε προσεκτικά το παρόν εγχειρίδιο.

EN Pedestrian-controlled walk-behind battery powered lawn mower
OPERATOR'S MANUAL

WARNING: read thoroughly the instruction booklet before using the machine.

ES Cortadora de pasto por batería con operador de pie
MANUAL DE INSTRUCCIONES

ATENCIÓN: antes de utilizar la máquina, leer atentamente el presente manual.

ET Seisva juhiga akutoitega muruniitja
KASUTUSJUHEND

TÄHELEPANU: enne masina kasutamist lugeda tähelepanelikult antud kasutusjuhendit.

FI Kävellen ohjattava akkukäyttöinen ruohonleikkuri
KÄYTTÖOHJEET

VAROITUS: lue käyttöopas huolellisesti ennen koneen käyttöä

FR Tondeuse à gazon alimentée par batterie et à conducteur à pied
MANUEL D'UTILISATION

ATTENTION: lire attentivement le manuel avant d'utiliser cette machine.

HR Baterijska ručno upravljana kosilica trave
PRIRUČNIK ZA UPORABU

POZOR: prije uporabe stroja, pažljivo pročitajte ovaj priručnik.

HU Gyalogvezetésű akkumulátoros fűnyírógép
HASZNÁLATI UTASÍTÁS

FIGYELEM! a gép használatá előtt olvassa el figyelmesen a jelen kézikönyvet.

LT Pėsčio operatoriaus valdoma akumuliatorinė vejapjovė
NAUDOJIMO INSTRUKCIJOS

DĖMESIO: prieš naudojant įrenginį, atidžiai perskaityti šį naudotojo vadovą.

LV Ar bateriju darbināma no aizmugures ejot vadāma zāliena pļaujmašina
LIETOŠANAS INSTRUKCIJA

UZMANĪBU: pirms aparāta lietošanai rūpīgi izlasiet doto instrukciju.

MK Тревокосачка на батерии со оператор на нозе
УПАТСТВА ЗА УПОТРЕБА

ВНИМАНИЕ: прочитайте го внимателно ова упатство пред да ја користите машината.

NL Lopend bediende grasmaaier met batterij
GEBRUIKERSHANDLEIDING

LET OP: vooraleer de machine te gebruiken, dient men deze handleiding aandachtig te lezen.

NO Håndført batteridrevet gressklipper
INSTRUKSJONSBOK

ADVARSEL: les denne bruksanvisningen nøye før du bruker maskinen.

PL Kosiarka akumulatorowa prowadzona przez operatora pieszego
INSTRUKCJE OBSŁUGI

OSTRZEŻENIE: przed użyciem maszyny, należy uważnie przeczytać niniejszą instrukcję.

PT Corta-relvas a bateria para operador apeado
MANUAL DE INSTRUÇÕES

ATENÇÃO: antes de usar a máquina, leia atentamente o presente manual.

RO Mașină pe baterii de tuns iarba cu conducător pedestru
MANUAL DE INSTRUCȚIUNI

ATENȚIE: înainte de a utiliza mașina, citiți cu atenție manualul de față.

RU Газонокосилка с пешеходным управлением с батарейным питанием
РУКОВОДСТВО ПО ЭКСПЛУАТАЦИИ

ВНИМАНИЕ: прежде чем пользоваться оборудованием, внимательно прочтите это руководство по эксплуатации.

SK Akumulátorová kosačka so stojacou obsluhou
NÁVOD NA POUŽITIE

UPOZORNENIE: pred použitím stroja si pozorne prečítajte tento návod.

SL Akumulatorska kosilnica za stoječega delavca
PRIROČNIK ZA UPORABO

POZOR: preden uporabite stroj, pazljivo preberite priročnik z navodili.

SR Kosačica na bateriju na guranje
PRIRUČNIK SA UPUTSTVIMA

PAŽNJA: pre korišćenja mašine pažljivo pročitati ovaj priručnik.

SV Batteridrivnen förarledd gräsklippare
BRUKSANVISNING

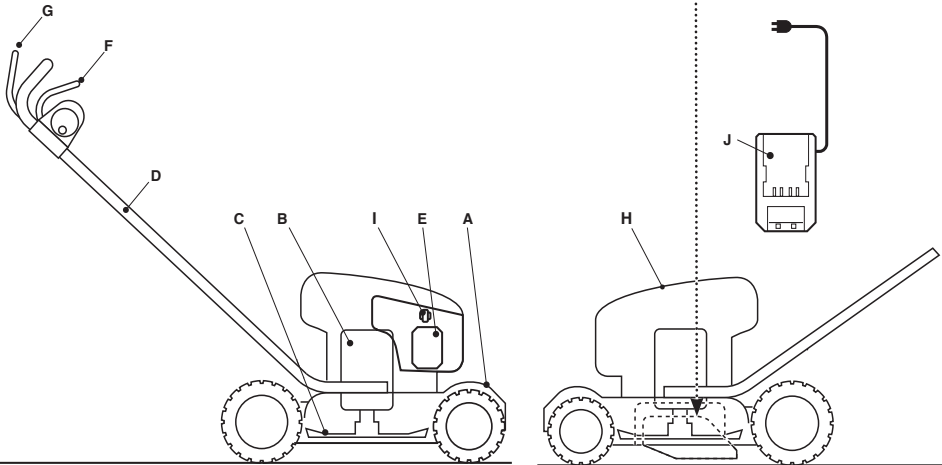
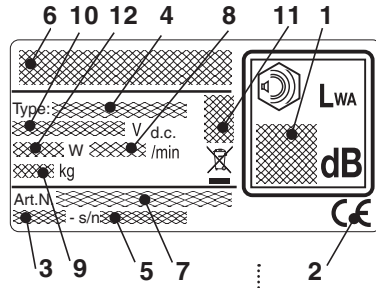
VARNING: läs igenom hela detta häfte innan du använder maskinen.

TR Arkadan ayak kumandalalı bataryalı çim biçme makinesi
KULLANIM KILAVUZU

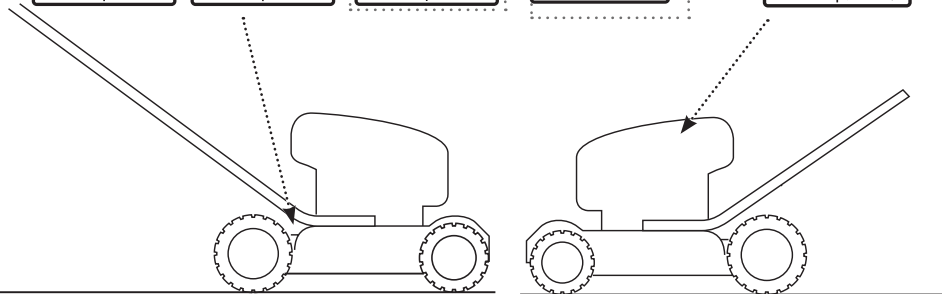
DIKKAT: makineyi kullanmadan önce talimatlar içeren kilavuzu dikkatle okuyun.

ITALIANO - Istruzioni Originali	IT
БЪЛГАРСКИ - Инструкция за експлоатация	BG
BOSANSKI - Prijevod originalnih uputa	BS
ČESKY - Překlad původního návodu k používání	CS
DANSK - Oversættelse af den originale brugsanvisning	DA
DEUTSCH - Übersetzung der Originalbetriebsanleitung	DE
ΕΛΛΗΝΙΚΑ - Μετάφραση των πρωτοτύπων οδηγιών	EL
ENGLISH - Translation of the original instruction	EN
ESPAÑOL - Traducción del Manual Original	ES
EESTI - Algupärase kasutusjuhendi tõlge	ET
SUOMI - Alkuperäisten ohjeiden käännös	FI
FRANÇAIS - Traduction de la notice originale	FR
HRVATSKI - Prijevod originalnih uputa	HR
MAGYAR - Eredeti használati utasítás fordítása	HU
LIETUVIŠKAI - Originalių instrukcijų vertimas	LT
LATVIEŠU - Instrukciju tulkojums no oriģināl valodas	LV
МАКЕДОНСКИ - Превод на оригиналните упатства	MK
NEDERLANDS - Vertaling van de oorspronkelijke gebruiksaanwijzing	NL
NORSK - Oversettelse av den originale bruksanvisningen	NO
POLSKI - Tłumaczenie instrukcji oryginalnej	PL
PORTUGUÊS - Tradução do manual original	PT
ROMÂN - Traducerea manualului fabricantului	RO
РУССКИЙ - Перевод оригинальных инструкций	RU
SLOVENSKY - Preklad pôvodného návodu na použitie	SK
SLOVENŠČINA - Prevod izvornih navodil	SL
SRPSKI - Prevod originalnih uputstva	SR
SVENSKA - Översättning av bruksanvisning i original	SV
TÜRKÇE - Orijinal Talimatların Tercümesi	TR

1

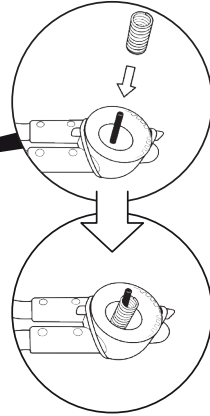
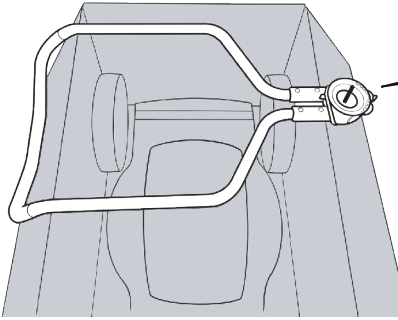


2

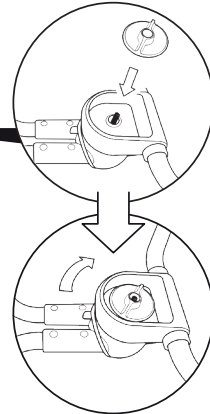
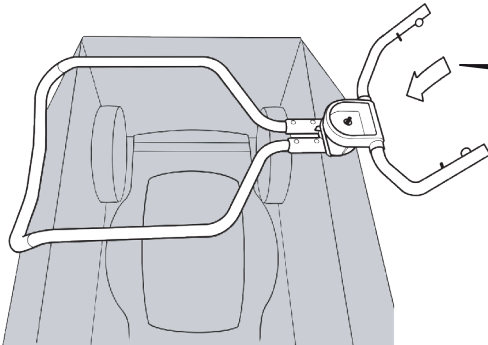


3

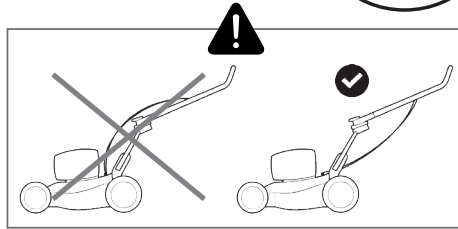
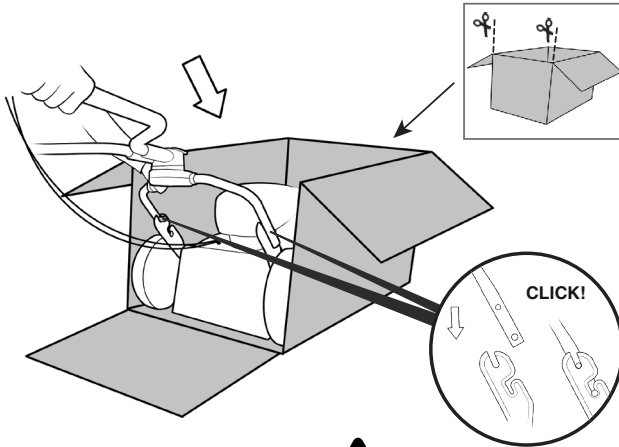
1



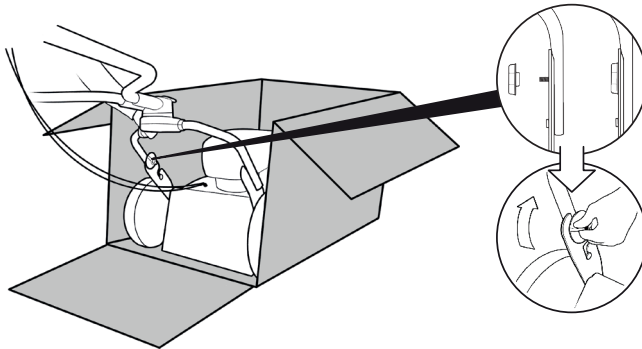
2



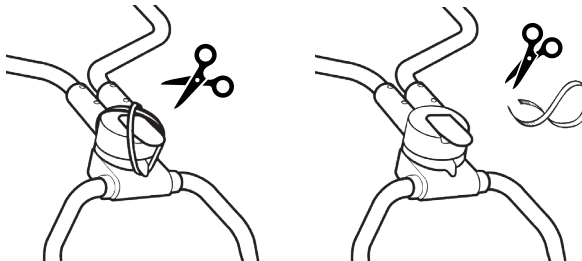
3

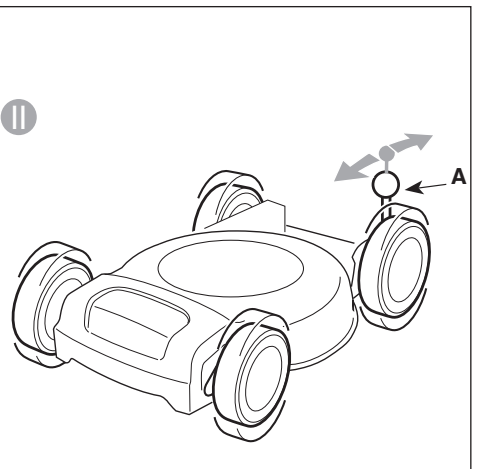
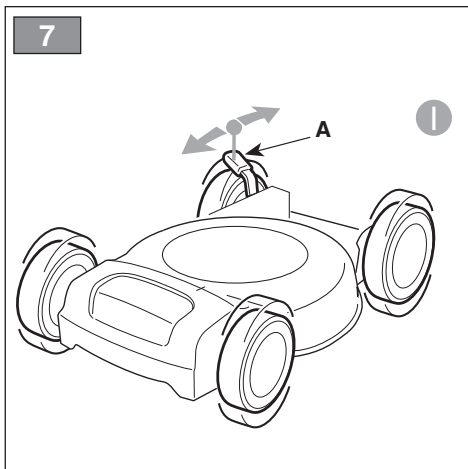
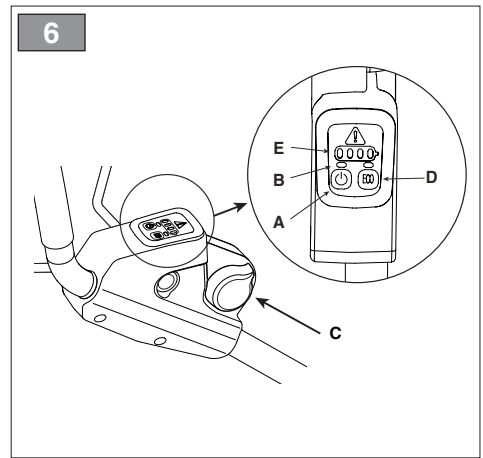
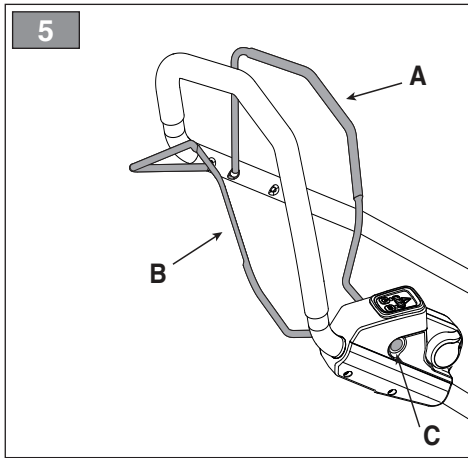
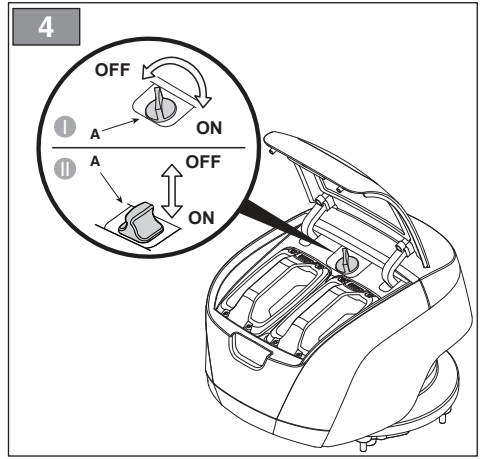
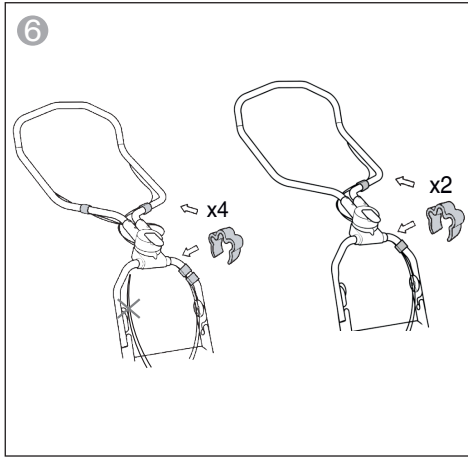


4

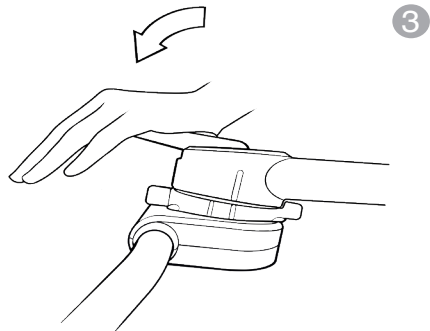
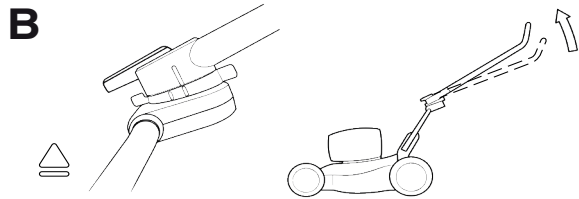
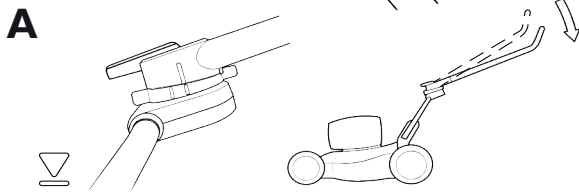
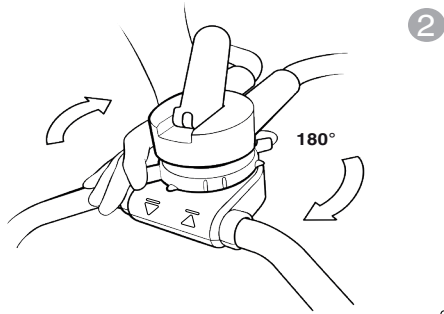
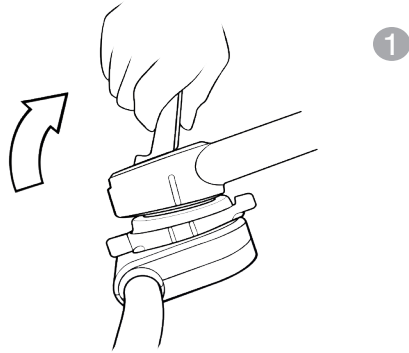


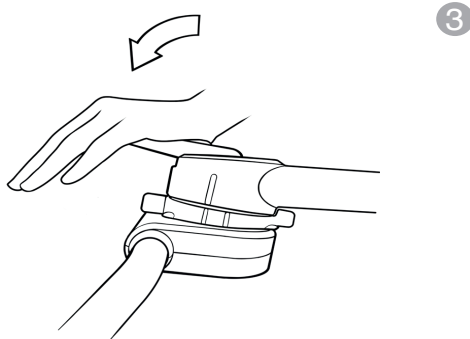
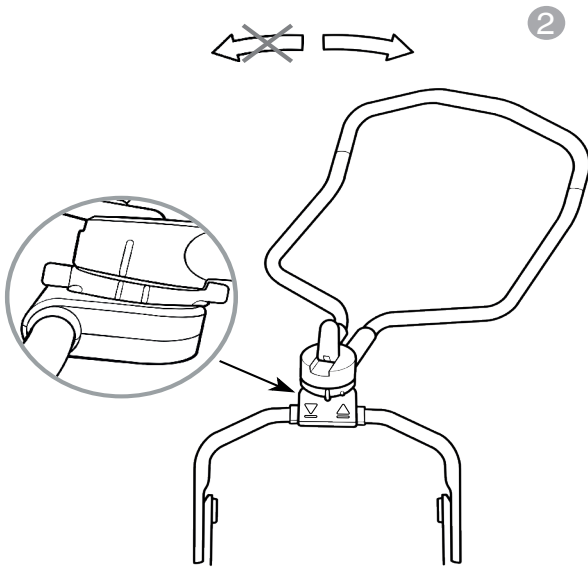
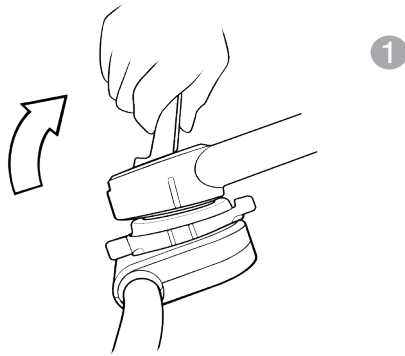
5



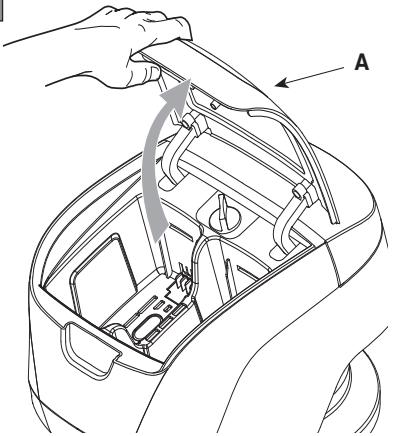


8

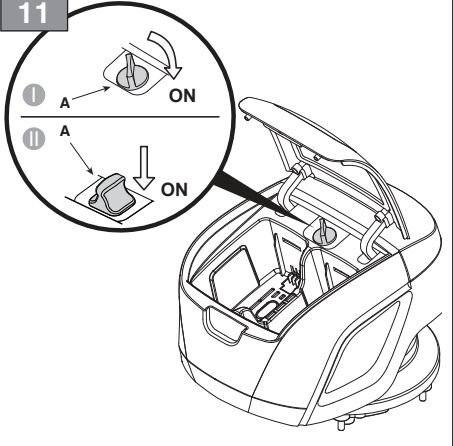




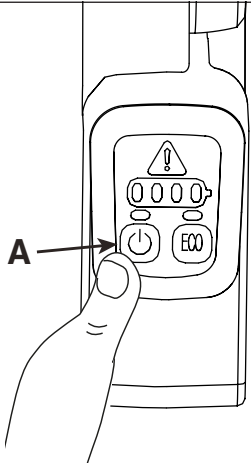
10



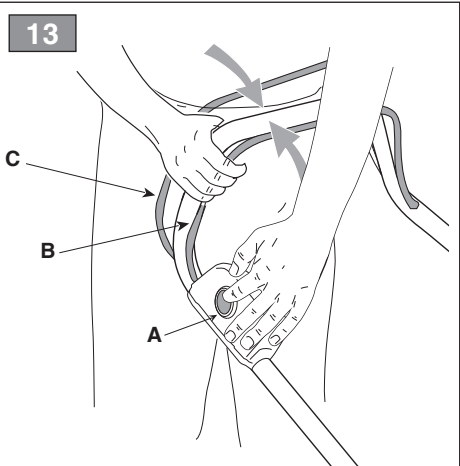
11



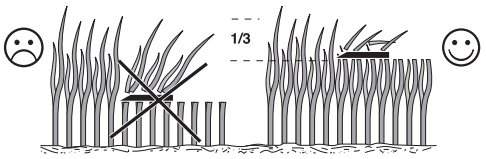
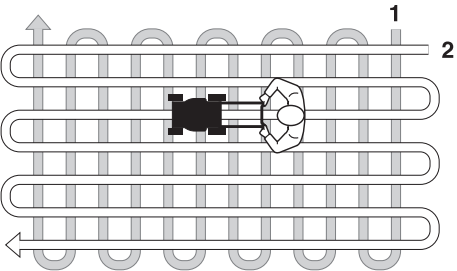
12

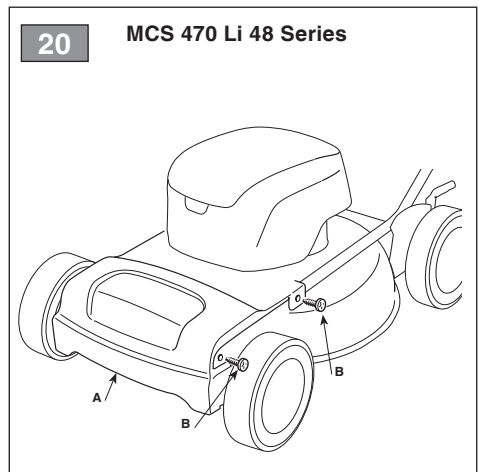
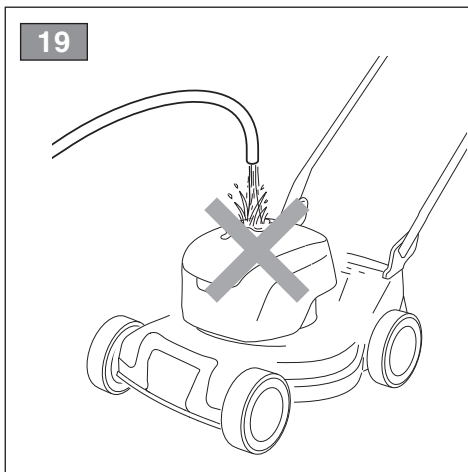
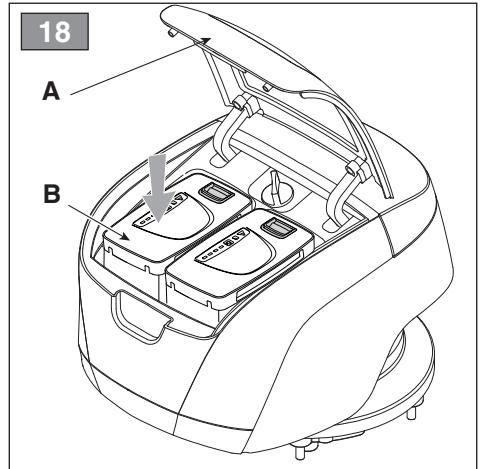
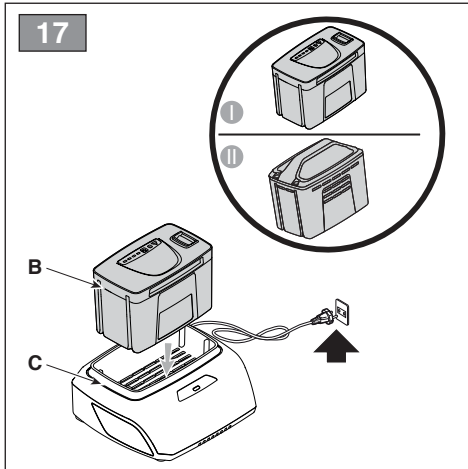
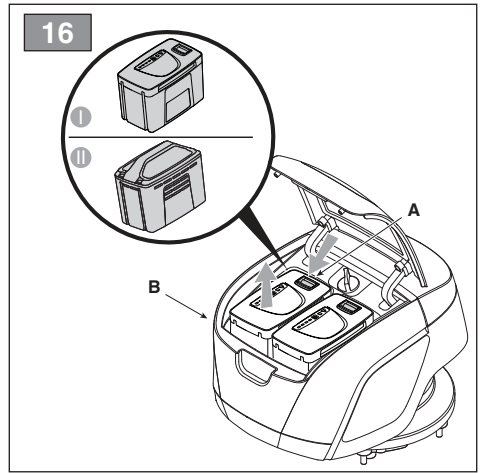
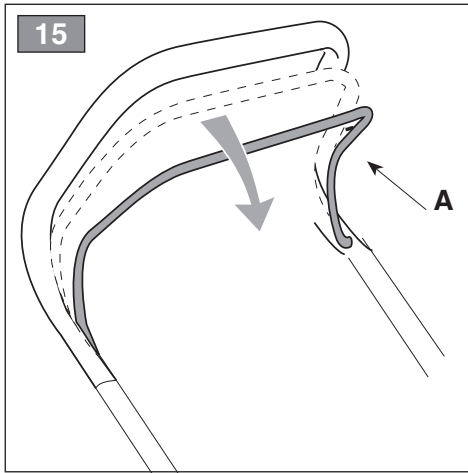


13



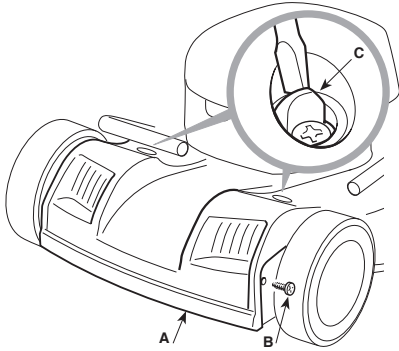
14



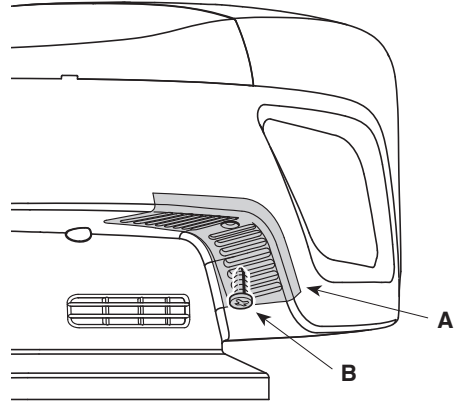


21

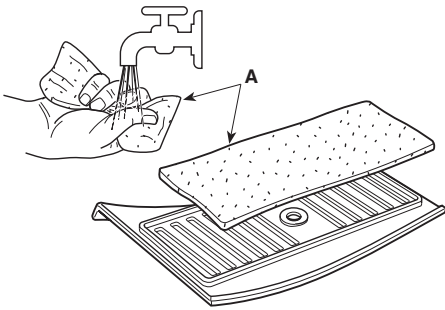
MCS 500 Li 48 Series



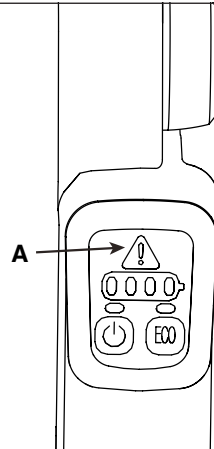
22



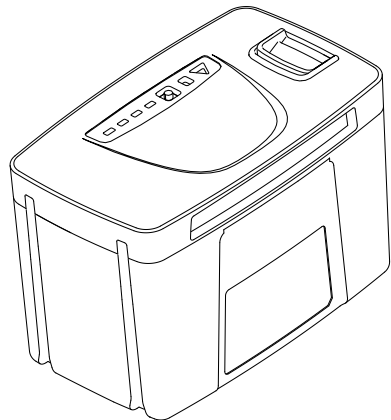
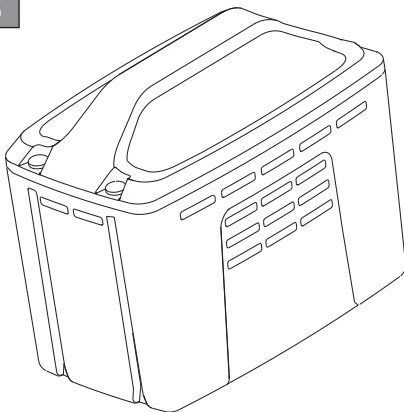
23



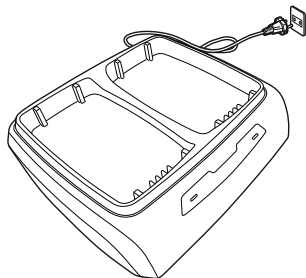
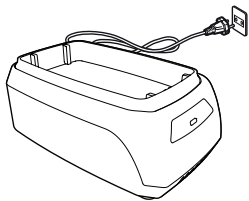
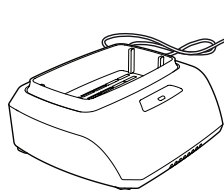
24



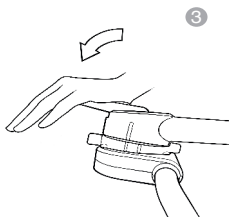
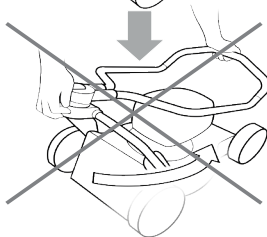
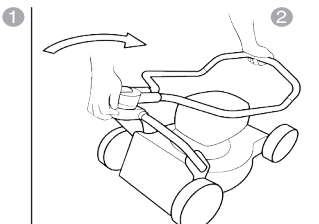
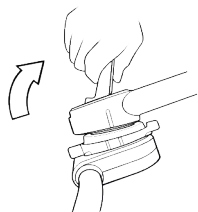
25



26



27

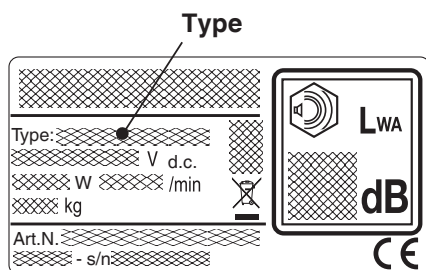


[1]	DATI TECNICI		MCS 470 Li 48 MCS 470 Li D48 Series	MCS 500 Li D48 Series
[2]	Potenza nominale *	W	1300 ÷ 1500	1500 ÷ 2200
[3]	Velocità mass. di funzionamento motore *	min ⁻¹	2900	2900
[4]	Tensione di alimentazione MAX	V / DC	48	48 - 96
[5]	Tensione di alimentazione NOMINAL	V / DC	43,2	43,2 - 86,4
[6]	Peso macchina *	kg	22 ÷ 25	29 ÷ 36
[7]	Ampiezza di taglio	cm	45	48
[8]	Codice dispositivo di taglio		81004158/0	81004146/0
[9]	Livello di pressione acustica	dB(A)	70	75,2
[10]	Incertezza di misura	dB(A)	2,13	3
[11]	Livello di potenza acustica misurato	dB(A)	82,62	85,64
[10]	Incertezza di misura	dB(A)	1,01	0,66
[12]	Livello di potenza acustica garantito	dB(A)	84	86
[13]	Livello di vibrazioni	m/s ²	1	< 2,5
[10]	Incertezza di misura	m/s ²	0,49	1,5

* Per il dato specifico, fare riferimento a quanto indicato nell'etichetta di identificazione della macchina.

[14]	ACCESSORI A RICHIESTA			
[15]	Kit "mulching"		-	-
[16]	Batterie, mod.		BT 520 Li 48 BT 540 Li 48 BT 550 Li 48	BT 720 Li 48 BT 740 Li 48 BT 750 Li 48 BT 775 Li 48
[17]	Carica batteria, mod.		CG 500 Li 48 CGF 500 Li 48 CGD 500 Li 48	CG 700 Li 48 CGF 700 Li 48 CGD 700 Li 48

[18]	TABELLA PER LA CORRETTA COMBINAZIONE DELLE BATTERIE
------	--



Type:

- MCS 470 Li 48

BT *20 Li 48	x
BT *40 Li 48	✓
BT *50 Li 48	✓

Type:

● MCS 470 A Li D48

BT *20 Li 48	x
BT *40 Li 48	✓
BT *50 Li 48	✓
BT *20 Li 48 + BT *20 Li 48	✓
BT *20 Li 48 + BT *40 Li 48	✓
BT *20 Li 48 + BT *50 Li 48	✓
BT *40 Li 48 + BT *40 Li 48	✓
BT *40 Li 48 + BT *50 Li 48	✓
BT *50 Li 48 + BT *50 Li 48	✓

Type:

● MCS 470 ATR Li D48

● MCS 500 ATR Li D48

BT *20 Li 48	x
BT *40 Li 48	✓
BT *50 Li 48	✓
BT *75 Li 48	✓
BT *20 Li 48 + BT *20 Li 48	x
BT *20 Li 48 + BT *40 Li 48	✓
BT *20 Li 48 + BT *50 Li 48	✓
BT *20 Li 48 + BT *75 Li 48	✓
BT *40 Li 48 + BT *40 Li 48	✓
BT *40 Li 48 + BT *50 Li 48	✓
BT *40 Li 48 + BT *75 Li 48	✓
BT *50 Li 48 + BT *50 Li 48	✓
BT *50 Li 48 + BT *75 Li 48	✓
BT *75 Li 48 + BT *75 Li 48	✓

Type:

● MCS 500 ATRX Li D48

BT *20 Li 48	x
BT *40 Li 48	x
BT *50 Li 48	x
BT *75 Li 48	x
BT *20 Li 48 + BT *20 Li 48	x
BT *20 Li 48 + BT *40 Li 48	x
BT *20 Li 48 + BT *50 Li 48	x
BT *20 Li 48 + BT *75 Li 48	x
BT *40 Li 48 + BT *40 Li 48	✓
BT *40 Li 48 + BT *50 Li 48	✓
BT *40 Li 48 + BT *75 Li 48	✓
BT *50 Li 48 + BT *50 Li 48	✓
BT *50 Li 48 + BT *75 Li 48	✓
BT *75 Li 48 + BT *75 Li 48	✓

* = 7-5

<p>[1] BG - ТЕХНИЧЕСКИ ДАННИ</p> <p>[2] Номинална мощност *</p> <p>[3] Максимална скорост на функциониране на двигателя *</p> <p>[4] Захранващо напрежение МАКС</p> <p>[5] Захранващо напрежение НОМИНАЛНО[6]</p> <p>[6] Тегло на машината *</p> <p>[7] Ширина на косене</p> <p>[8] Код на инструмента за рязане</p> <p>[9] Ниво на звуково налягане</p> <p>[10] Несигурност на измерване</p> <p>[11] Измерено ниво на акустична мощност</p> <p>[12] Гарантирано ниво на звукова мощност</p> <p>[13] Ниво на вибрации</p> <p>[14] Принадлежности по заявка</p> <p>[15] Комплект за „мулчиране“</p> <p>[16] Аккумулятори, модел</p> <p>[17] Зарядно устройство, модел</p> <p>[18] Таблица за правилно съчетаване на батериите</p> <p>[19] Използване на една батерия</p> <p>[20] Отвор за батерията 1</p> <p>[21] Комбинирано използване на две батерии</p> <p>[22] Отвор за батерията 2</p> <p>* За специфични данни, вижте посоченото на идентификационния етикет на машината.</p>	<p>[1] BS - TEHNIČKI PODACI</p> <p>[2] Nazivna snaga *</p> <p>[3] Maks. brzina rada motora *</p> <p>[4] MAKS. napon napajanja</p> <p>[5] NOMINALNI napon napajanja</p> <p>[6] Težina mašine</p> <p>[7] Širina košenja</p> <p>[8] Šifra rezne glave</p> <p>[9] Razina zvučnog pritiska</p> <p>[10] Mjerna nesigurnost</p> <p>[11] Izmjerena razina zvučne snage</p> <p>[12] Garantovana razina zvučne snage</p> <p>[13] Razina vibracija</p> <p>[14] Dodatna oprema na zahtjev</p> <p>[15] Pribor za mulčiranje</p> <p>[16] Baterije, mod.</p> <p>[17] Punjač baterije, mod.</p> <p>[18] Tabela za ispravnu kombinaciju akumulatora</p> <p>[19] Korištenje s jednom baterijom</p> <p>[20] Slot za bateriju 1</p> <p>[21] Kombinovana upotreba s dvije baterije</p> <p>[22] Slot za bateriju 2</p> <p>* Za specifični podatak, pogledajte što je navedeno na identifikacionskoj naljepnici mašine.</p>	<p>[1] CS - TECHNICKÉ PARAMETRY</p> <p>[2] Jmenovitý výkon *</p> <p>[3] Maximální rychlost činnosti motoru *</p> <p>[4] Napájecí napětí MAX</p> <p>[5] Napájecí napětí NOMINAL</p> <p>[6] Hmotnost stroje *</p> <p>[7] Šířka sečení</p> <p>[8] Kód začloho ústrojí</p> <p>[9] Úroveň akustického tlaku</p> <p>[10] Nepečnost měření</p> <p>[11] Úroveň naměřeného akustického výkonu</p> <p>[12] Úroveň zaručeného akustického výkonu</p> <p>[13] Úroveň vibrací</p> <p>[14] Příslušenství na vyžádání</p> <p>[15] Sada pro Mulčování</p> <p>[16] Akumulátor, mod.</p> <p>[17] Nabíječka akumulátoru, mod.</p> <p>[18] Tabulka pro správnou kombinaci baterií</p> <p>[19] Použití jednoho akumulátoru</p> <p>[20] Slot 1 akumulátoru</p> <p>[21] Kombinované použití dvou akumulátorů</p> <p>[22] Slot 2 akumulátoru</p> <p>* Ohledně uvedeného údaje vycházejte z hodnoty uvedené na identifikačním štítku stroje.</p>
<p>[1] DA - TEKNISKE DATA</p> <p>[2] Nominel effekt *</p> <p>[3] Motorens maks. driftshastighed *</p> <p>[4] Forsyningsspænding MAX</p> <p>[5] Forsyningsspænding NOMINAL</p> <p>[6] Maskinens vægt *</p> <p>[7] Klippebredde</p> <p>[8] Skæreanordningens kode</p> <p>[9] Lydtryksniveau</p> <p>[10] Måleusikkerhed</p> <p>[11] Målt lydeffektniveau</p> <p>[12] Garanteret lydeffektniveau</p> <p>[13] Vibrationsniveau</p> <p>[14] Tilbehør på forespørgsel</p> <p>[15] Sæt til "mulchclip"</p> <p>[16] Batterier, mod.</p> <p>[17] Batterioplader, mod.</p> <p>[18] Tabel for korrekt kombination af batterier</p> <p>[19] Brug af ét enkelt batteri</p> <p>[20] Batteri Slot 1</p> <p>[21] Kombineret brug af to batterier</p> <p>[22] Batteri Slot 2</p> <p>* For disse data henvises til hvad der er angivet på maskinens identifikationsmærkat.</p>	<p>[1] DE - TECHNISCHE DATEN</p> <p>[2] Nennleistung *</p> <p>[3] Max. Betriebsgeschwindigkeit des Motors *</p> <p>[4] MAX Versorgungsspannung</p> <p>[5] NOMINALE Versorgungsspannung</p> <p>[6] Maschinengewicht *</p> <p>[7] Schnittbreite</p> <p>[8] Code Schneidvorrichtung</p> <p>[9] Schallpegel</p> <p>[10] Messungsgenauigkeit</p> <p>[11] Gemessener Schalleistungspegel</p> <p>[12] Sichergestellter Schalleistungspegel</p> <p>[13] Schwingungen</p> <p>[14] Anbaugeräte auf Anfrage</p> <p>[15] Mulching-Kit</p> <p>[16] Batterie, Mod.</p> <p>[17] Batterieadegerät, Mod.</p> <p>[18] Tabelle für die richtige Kombination der Batterien</p> <p>[19] Verwendung einer einzelnen Batterie</p> <p>[20] Batterie Slot 1</p> <p>[21] Kombinierte Verwendung zweier Batterien</p> <p>[22] Batterie Slot 2</p> <p>* Für die genaue Angabe nehmen Sie bitte auf das Typenschild der Maschine Bezug.</p>	<p>[1] EL - ΤΕΧΝΙΚΑ ΧΑΡΑΚΤΗΡΙΣΤΙΚΑ</p> <p>[2] Ονομαστική ισχύς *</p> <p>[3] Μέγ. ταχύτητα λειτουργίας κινητήρα *</p> <p>[4] ΜΕΓ. τάση τροφοδοσίας</p> <p>[5] ΝΟΜΑΣΤΙΚΗ τάση τροφοδοσίας</p> <p>[6] Βάρος μηχανήματος *</p> <p>[7] Πλάτος κοπής</p> <p>[8] Κωδικός συστήματος κοπής</p> <p>[9] Στάθμη ακουστικής πίεσης</p> <p>[10] Αβεβαιότητα μέτρησης</p> <p>[11] Μετρημένη στάθμη ακουστικής ισχύος</p> <p>[12] Εγγυημένη στάθμη ηχητικής πίεσης</p> <p>[13] Επίπεδο κραδασμών</p> <p>[14] Παρεκκείμενα κατόπιν παραγγελίας</p> <p>[15] Σετ "Mulching" (ψιλοτεμαχισμού)</p> <p>[16] Μπαταρίες, μοντ.</p> <p>[17] Φορτιστής μπαταρίας, μοντ.</p> <p>[18] Πίνακας για το σωστό συνδυασμό των μπαταριών</p> <p>[19] Χρήση μιας μεμονωμένης μπαταρίας</p> <p>[20] Μπαταρία, υποδοχή 1</p> <p>[21] Συνδυασμένη χρήση δύο μπαταριών</p> <p>[22] Μπαταρία, υποδοχή 2</p> <p>* Για το συγκεκριμένο στοιχείο, ελέγξτε τα όσα αναγράφονται στην ετικέτα προσδιορισμού του μηχανήματος.</p>
<p>[1] EN - TECHNICAL DATA</p> <p>[2] Nominal power *</p> <p>[3] Max. motor operating speed *</p> <p>[4] MAX supply voltage</p> <p>[5] NOMINAL supply voltage</p> <p>[6] Machine weight *</p> <p>[7] Cutting width</p> <p>[8] Cutting means code</p> <p>[9] Sound pressure level</p> <p>[10] Measurement uncertainty</p> <p>[11] Measured acoustic power level</p> <p>[12] Guaranteed acoustic power level</p> <p>[13] Vibrations level</p> <p>[14] Optional attachments</p> <p>[15] Mulching kit</p> <p>[16] Battery, mod.</p> <p>[17] Battery charger, mod.</p> <p>[18] Table for the correct combination of batteries</p> <p>[19] Single battery use</p> <p>[20] Battery Slot 1</p> <p>[21] Combined use with two batteries</p> <p>[22] Battery Slot 2</p> <p>* Please refer to the data indicated on the machine's identification label for the exact figure.</p>	<p>[1] ES - DATOS TÉCNICOS</p> <p>[2] Potencia nominal *</p> <p>[3] Velocidad máx. de funcionamiento motor *</p> <p>[4] Tensión de alimentación MAX</p> <p>[5] Tensión de alimentación NOMINAL</p> <p>[6] Peso máquina *</p> <p>[7] Amplitud de corte</p> <p>[8] Código del dispositivo de corte</p> <p>[9] Nivel de presión acústica</p> <p>[10] Incertidumbre de medida</p> <p>[11] Nivel de potencia acústica medido</p> <p>[12] Nivel de potencia acústica garantizado</p> <p>[13] Nivel de vibraciones</p> <p>[14] Accesorios bajo pedido</p> <p>[15] Kit para "Mulching"</p> <p>[16] Baterías, mod.</p> <p>[17] Cargador de batería, mod.</p> <p>[18] Tabla para combinar correctamente las baterías</p> <p>[19] Uso de una única batería</p> <p>[20] Batería Slot 1</p> <p>[21] Uso combinado de dos baterías</p> <p>[22] Batería Slot 2</p> <p>* Para el dato específico, hacer referencia a lo indicado en la etiqueta de identificación de la máquina.</p>	<p>[1] ET - TEHNILISED ANDMED</p> <p>[2] Nominaalvõimsus *</p> <p>[3] mootori töötempo maks. kiirus *</p> <p>[4] MAX toitepinge</p> <p>[5] NOMINAALNE toitepinge</p> <p>[6] Masina kaal *</p> <p>[7] Lõikelaius</p> <p>[8] Lõikeseadme kood</p> <p>[9] Helirõhu tase</p> <p>[10] Mõõtmisebatäpsus</p> <p>[11] Mõõdetud müra võimsuse tase</p> <p>[12] Garanteeritud müra võimsuse tase</p> <p>[13] Vibratsioonide tase</p> <p>[14] Tellimusel lisatarvikud</p> <p>[15] "Multisimis" komplekt</p> <p>[16] Aku, mud.</p> <p>[17] Akulaadija, mud.</p> <p>[18] Akude õige kombinatsiooni tabel</p> <p>[19] Kasutus ühe akuga</p> <p>[20] Aku pesa 1</p> <p>[21] Kombineeritud kasutus kahe akuga</p> <p>[22] Aku pesa 2</p> <p>* Konkreetse info jaoks viidata masina identifitseerimisetiketil märgitule.</p>

<p>[1] FI - TEKNISET TIEDOT</p> <p>[2] Nimellisteho *</p> <p>[3] Moottorin maksimaalinen toimintanopeus *</p> <p>[4] MAKS. syyttöjännite</p> <p>[5] NIMELLINEN syyttöjännite</p> <p>[6] Laitteen paino</p> <p>[7] Leikkuuleveys</p> <p>[8] Leikkuulaitteen koodi</p> <p>[9] Akustisen paineen taso</p> <p>[10] Epätarkka mittaus</p> <p>[11] Mitattu äänitehotaso</p> <p>[12] Taattu äänitehotaso</p> <p>[13] Tärinätaso</p> <p>[14] Tilattavat lisävarusteet</p> <p>[15] Sarja 'mulching'</p> <p>[16] Akut, malli</p> <p>[17] Akkulatori, malli</p> <p>[18] Taulukko akkujen oikeaoppista yhdistelyä varten</p> <p>[19] Yhden ainoan akun käyttö</p> <p>[20] Akku tila 1</p> <p>[21] Kahden akun yhdistetty käyttö</p> <p>[22] Akku tila 2</p> <p>* Määrittävyä arvoa varten, viittaa laitteen tunnuslaatassa annettuihin tietoihin.</p>	<p>[1] FR - CARACTÉRISTIQUES TECHNIQUES</p> <p>[2] Puissance nominale *</p> <p>[3] Vitesse max. de fonctionnement du moteur *</p> <p>[4] Tension d'alimentation MAX</p> <p>[5] Tension d'alimentation NOMINAL</p> <p>[6] Poids machine *</p> <p>[7] Largeur de coupe</p> <p>[8] Code organe de coupe</p> <p>[9] Niveau de pression acoustique</p> <p>[10] Incertitude de la mesure</p> <p>[11] Niveau de puissance acoustique mesuré</p> <p>[12] Niveau de puissance acoustique garanti</p> <p>[13] Niveau de vibrations</p> <p>[14] Accessoires sur demande</p> <p>[15] Kit de «Mulching»</p> <p>[16] Batteries, mod.</p> <p>[17] Chargeur de batterie, mod.</p> <p>[18] Tableau pour la combinaison correcte des batteries</p> <p>[19] Utilisation d'une seule batterie</p> <p>[20] Batterie fente 1</p> <p>[21] Utilisation combinée de deux batteries</p> <p>[22] Batterie fente 2</p> <p>* Pour la valeur spécifique, se référer à ce qui est indiqué sur la plaque d'identification de la machine.</p>	<p>[1] HR - TEHNIČKI PODACI</p> <p>[2] Nazivna snaga *</p> <p>[3] Maks. brzina rada motora *</p> <p>[4] MAKS. napon napajanja</p> <p>[5] NAZIVNI napon napajanja</p> <p>[6] Težina stroja *</p> <p>[7] Širina košnje</p> <p>[8] Sifra noževa</p> <p>[9] Razina zvučnog tlaka</p> <p>[10] Kolebanje mjerjenja</p> <p>[11] Izmjerena razina zvučne snage</p> <p>[12] Zajamčena razina zvučnog tlaka</p> <p>[13] Razina vibracija</p> <p>[14] Dodatna oprema na zahtjev</p> <p>[15] Komplet za "mačiranje"</p> <p>[16] Baterije, mod.</p> <p>[17] Punjač baterija, mod.</p> <p>[18] Tablica za pravilnu kombinaciju baterija</p> <p>[19] Uporaba samo jedne baterije</p> <p>[20] Utor za bateriju 1</p> <p>[21] Kombinirana uporaba dvije baterije</p> <p>[22] Utor za bateriju 2</p> <p>* Specifični podatke pogledajte na identifikacijskoj etiketi stroja.</p>
<p>[1] HU - MŰSZAKI ADATOK</p> <p>[2] Névleges teljesítmény</p> <p>[3] A motor max. üzemi sebessége *</p> <p>[4] MAX tápfeszültség</p> <p>[5] NEVLEGES tápfeszültség</p> <p>[6] A gép tömege *</p> <p>[7] Munkaszélesség</p> <p>[8] Vágószekerzet kódja</p> <p>[9] Hangnyomás szintje</p> <p>[10] Mérésí bizonnytalanság</p> <p>[11] Mért zajteljesítmény szint</p> <p>[12] Garantált hangerőszint</p> <p>[13] Vibrációs szint</p> <p>[14] Igényelt tartozékok</p> <p>[15] „Mulcsozó” készlet</p> <p>[16] Akkumulátorok típusa</p> <p>[17] Akkumulátortíltó, típusa</p> <p>[18] Táblázat az akkumulátorok helyes kombinációjához</p> <p>[19] Egy elem használata</p> <p>[20] Elemtartó 1</p> <p>[21] Két elem kombinált használata</p> <p>[22] Elemtartó 2</p> <p>* A pontos adatot lásd a gép azonosító adattábláján.</p>	<p>[1] LT - TECHNINIAI DUOMENYS</p> <p>[2] Vardinė galia *</p> <p>[3] Maksimalus variklio veikimo greitis *</p> <p>[4] MAKS. maitinimo įtampa</p> <p>[5] NOMINALI maitinimo įtampa</p> <p>[6] Įrenginio svoris *</p> <p>[7] Pjovimo plotis</p> <p>[8] Pjovimo įrenginio kodas</p> <p>[9] Garso slėgio lygis</p> <p>[10] Matavimo netikslumas</p> <p>[11] Išmatuotas garso galios lygis</p> <p>[12] Garantuotas garso galios lygis</p> <p>[13] Vibracijų lygis</p> <p>[14] Papildomi priedai</p> <p>[15] „Mulčiavimo” rinkinys</p> <p>[16] Akumulatoriai, mod.</p> <p>[17] Akumulatoriaus įkroviklis, mod.</p> <p>[18] Tinkamo akumuliatorių derinio lentelė</p> <p>[19] Vieno akumulatoriaus naudojimas</p> <p>[20] 1 akumulatoriaus anga</p> <p>[21] Suderintas dviejų akumuliatorių naudojimas</p> <p>[22] 2 akumulatoriaus anga</p> <p>* Konkretūs specifiniai duomenys yra pateikti įrenginio identifikavimo etiketėje.</p>	<p>[1] LV - TEHNISKIE DATI</p> <p>[2] Nominālā jauda *</p> <p>[3] Maks. dzinēja griešanās ātrums *</p> <p>[4] MAKS. barošanas spriegums</p> <p>[5] NOMINĀLAIS barošanas spriegums</p> <p>[6] Mašīnas svars *</p> <p>[7] Pļaušanas platums</p> <p>[8] Griešanas mehānisma kods</p> <p>[9] Skaņas spiediena līmenis</p> <p>[10] Mērijuma kļūda</p> <p>[11] Izmērītais skaņas intensitātes līmenis</p> <p>[12] Garantētais skaņas spiediena līmenis</p> <p>[13] Vibrāciju līmenis</p> <p>[14] Piederumi pēc pieprasījuma</p> <p>[15] „Mulčēšanas” komplekts</p> <p>[16] Akumulatori, mod.</p> <p>[17] Akumulatoru lādētājs, mod.</p> <p>[18] Pareizās akumulatoru kombinācijas tabula</p> <p>[19] Viena akumulatora izmantošana</p> <p>[20] Akumulatora 1. slots</p> <p>[21] Divu akumulatoru kombinēta izmantošana</p> <p>[22] Akumulatora 2. slots</p> <p>* Precīza vērtība ir norādīta mašīnas identifikācijas datu plāksnītē.</p>
<p>[1] MK - TEHNIČKI PODATOZI</p> <p>[2] Номинална моќност</p> <p>[3] Максимална брзина при работа на моторот</p> <p>[4] МАКСИМАЛЕН напон</p> <p>[5] НОМИНАЛЕН напон</p> <p>[6] Тежина на машината *</p> <p>[7] Обем на косење</p> <p>[8] Код на уредот за сечење</p> <p>[9] Ниво на звучен притисок</p> <p>[10] Мерна несигурност</p> <p>[11] Измерено ниво на акустична моќност</p> <p>[12] Ниво на загарантирана звучна моќност</p> <p>[13] Ниво на вибрации</p> <p>[14] додатоци достапни на барање</p> <p>[15] Комплет за „мелнење“</p> <p>[16] Батерији, модели</p> <p>[17] Полнач за батерија, модел</p> <p>[18] Табела за точната комбинација на батерији</p> <p>[19] Батерија за еднократна употреба</p> <p>[20] Отвор за батерија 1</p> <p>[21] Комбинирано користење со две батерији</p> <p>[22] Отвор за батерија 2</p> <p>* За одреден податок, проверете дали истиот е посочен на етикетата за идентификација на машината.</p>	<p>[1] NL - TECHNISCHE GEGEVENS</p> <p>[2] Nominaal vermogen *</p> <p>[3] Maximale snelheid voor de werking van de motor *</p> <p>[4] Voedingsspanning MAX</p> <p>[5] Voedingsspanning NOMINAL</p> <p>[6] Gewicht machine *</p> <p>[7] Maaibreedte</p> <p>[8] Code snij-richting</p> <p>[9] Niveau geluidsdruk</p> <p>[10] Meetonzekerheid</p> <p>[11] Gemeten akoestisch vermogen</p> <p>[12] Gewaarborgd akoestisch vermogen</p> <p>[13] Niveau trillingen</p> <p>[14] Optionele accessoires</p> <p>[15] Kit "mulching"</p> <p>[16] Accu's, mod.</p> <p>[17] Acculader, mod.</p> <p>[18] Tabel voor de correcte combinatie van de batterijen</p> <p>[19] Gebruik van een enkele batterij</p> <p>[20] Batterij compartiment 1</p> <p>[21] Gecombineerd gebruik van twee batterijen</p> <p>[22] Batterij compartiment 2</p> <p>* Voor het specifiek gegeven, verwijst men naar wat aangegeven is op het identificatielabel van de machine.</p>	<p>[1] NO - TEKNISKE DATA</p> <p>[2] Nominell effekt *</p> <p>[3] Motorens maks driftshastighet *</p> <p>[4] MAX forsyningsspenning</p> <p>[5] NOMINAL forsyningsspenning</p> <p>[6] Maskinvekt *</p> <p>[7] Klippebredde</p> <p>[8] Kode til klippeenheter</p> <p>[9] Nivå for akustisk trykk</p> <p>[10] Målesikkerhet</p> <p>[11] Målt lydeffektivit</p> <p>[12] Garantert lydeffektivit</p> <p>[13] Vibrasjonsnivå</p> <p>[14] Ekstrautstyr etter forespørsel</p> <p>[15] Sett for "mulching"</p> <p>[16] Batteri, mod.</p> <p>[17] Batterilader, mod.</p> <p>[18] Tabell for korrekt kombinasjon av batteriene</p> <p>[19] Det brukes kun ett enkelt batteri</p> <p>[20] Batteri Slot 1</p> <p>[21] Kombineret bruk av to batterier</p> <p>[22] Batteri Slot 2</p> <p>* For spesifikk informasjon, se referansen på maskinens identifikasjonsetikett.</p>

<p>[1] PL - DANE TECHNICZNE</p> <p>[2] Moc znamionowa *</p> <p>[3] Maks. prędkość obrotowa silnika *</p> <p>[4] Napięcie zasilania MAKŚ</p> <p>[5] Napięcie zasilania ZNAMIONOWE</p> <p>[6] Masa maszyny *</p> <p>[7] Szerokość koszenia</p> <p>[8] Kod urządzenia tnącego</p> <p>[9] Poziom ciśnienia akustycznego</p> <p>[10] Niepewność pomiaru</p> <p>[11] Poziom mocy akustycznej zmierzony</p> <p>[12] Gwarantowany poziom mocy akustycznej</p> <p>[13] Poziom vibracji</p> <p>[14] Akcesoria na zamówienie</p> <p>[15] Zestaw mulczujący</p> <p>[16] Akumulatory, mod.</p> <p>[17] Ładowarka akumulatora, mod.</p> <p>[18] Tabela prawidłowego połączenia akumulatorów</p> <p>[19] Korzystanie z jednego akumulatora</p> <p>[20] Slot 1. akumulatora</p> <p>[21] Łączne korzystanie z dwóch akumulatorów</p> <p>[22] Slot 2. akumulatora</p> <p>* W celu uzyskania konkretnych danych, należy się odnieść do wskazówek zamieszczonych na tabliczce identyfikacyjnej maszyny.</p>	<p>[1] PT - DADOS TÉCNICOS</p> <p>[2] Potência nominal *</p> <p>[3] Velocidade máx. de funcionamento motor *</p> <p>[4] Tensão de alimentação MÁX</p> <p>[5] Tensão de alimentação NOMINAL</p> <p>[6] Peso da máquina</p> <p>[7] Amplitude de corte</p> <p>[8] Código do dispositivo de corte</p> <p>[9] Nível de pressão acústica</p> <p>[10] Incerteza de medição</p> <p>[11] Nível de potência acústica medido</p> <p>[12] Nível de potência acústica garantido</p> <p>[13] Nível de vibrações</p> <p>[14] Acessórios a pedido</p> <p>[15] Kit "Mulching"</p> <p>[16] Baterias, mod.</p> <p>[17] Carregador de bateria, mod.</p> <p>[18] Tabela para a combinação correta das baterias</p> <p>[19] Uso de uma única bateria</p> <p>[20] Bateria compartimento 1</p> <p>[21] Uso combinado de duas baterias</p> <p>[22] Bateria compartimento 2</p> <p>* Para o dado específico, consultar a etiqueta de identificação da máquina.</p>	<p>[1] RO - DATE TEHNICE</p> <p>[2] Putere nominală *</p> <p>[3] Viteză max. de funcționare a motorului</p> <p>[4] Tensiune de alimentare MAX</p> <p>[5] Tensiune de alimentare NOMINALĂ</p> <p>[6] Greutatea mașinii *</p> <p>[7] Lățimea de tăiere</p> <p>[8] Codul dispozitivului de tăiere</p> <p>[9] Nivel de presiune acustică</p> <p>[10] Nesiguranță în măsurare</p> <p>[11] Nivel de putere acustică măsurat</p> <p>[12] Nivel de putere acustică garantat</p> <p>[13] Nivel de vibrații</p> <p>[14] Accesorii la cerere</p> <p>[15] Kit de mărunțire „Mulching”</p> <p>[16] Baterii, mod.</p> <p>[17] Încărcător, mod.</p> <p>[18] Tabel pentru combinarea corectă a bateriilor</p> <p>[19] Utilizarea unei singure baterii</p> <p>[20] Canal baterie 1</p> <p>[21] Utilizare combinată a două baterii</p> <p>[22] Canal baterie 2</p> <p>* Pentru informația specifică, consultați datele de pe eticheta de identificare a mașinii.</p>
<p>[1] RU - ТЕХНИЧЕСКИЕ ХАРАКТЕРИСТИКИ</p> <p>[2] Номинальная мощность *</p> <p>[3] Макс. число оборотов двигателя *</p> <p>[4] МАКС. напряжение питания</p> <p>[5] НОМИНАЛЬНОЕ напряжение питания</p> <p>[6] Вес машины *</p> <p>[7] Ширина скашивания</p> <p>[8] Артикул режущего приспособления</p> <p>[9] Уровень звукового давления</p> <p>[10] Неточность размеров</p> <p>[11] Измеренный уровень звуковой мощности</p> <p>[12] Гарантированный уровень звуковой мощности</p> <p>[13] Уровень вибрации</p> <p>[14] Опциональные принадлежности</p> <p>[15] Комплект "Мульчирование"</p> <p>[16] Батареи, мод.</p> <p>[17] Зарядное устройство, мод.</p> <p>[18] Таблица правильной комбинации батареек</p> <p>[19] Использование одной батареи</p> <p>[20] Слот батареи 1</p> <p>[21] Комбинированное использование двух батарей</p> <p>[22] Слот батареи 2</p> <p>* Точное значение см. на идентификационном ярлыке машины.</p>	<p>[1] SK - TECHNICKÉ PARAMETRE</p> <p>[2] Menovitý výkon *</p> <p>[3] Maximálna rýchlosť činnosti motora *</p> <p>[4] MAX. napájacie napätie</p> <p>[5] NOMINÁLNE napájacie napätie</p> <p>[6] Hmotnosť stroja *</p> <p>[7] Šírka kosenia</p> <p>[8] Kód kosiaceho zariadenia</p> <p>[9] Úroveň akustického tlaku</p> <p>[10] Nepresnosť merania</p> <p>[11] Úroveň nameraného akustického výkonu</p> <p>[12] Úroveň zaručeneho akustického výkonu</p> <p>[13] Úroveň vibrácií</p> <p>[14] Prísľušenstvo na požiadanie</p> <p>[15] Súprava pre Mulčovanie</p> <p>[16] Akumulátor, mod.</p> <p>[17] Nabíjačka akumulátora, mod.</p> <p>[18] Tabuľka pre správnu kombináciu batérií</p> <p>[19] Použitie jedného akumulátora</p> <p>[20] Slot 1 akumulátora</p> <p>[21] Kombinované použitie dvoch akumulátorov</p> <p>[22] Slot 2 akumulátora</p> <p>* Ohľadne uvedeného parametra vychádzajte z hodnoty uvedenej na identifikačnom štítku stroja.</p>	<p>[1] SL - TEHNIČNI PODATKI</p> <p>[2] Nazivna moč *</p> <p>[3] Najvišja hitrost delovanja motorja *</p> <p>[4] Največja napetost električnega napajanja</p> <p>[5] Nazivna napetost električnega napajanja</p> <p>[6] Teža stroja *</p> <p>[7] Širina reza</p> <p>[8] Šifra rezalne naprave</p> <p>[9] Raven zvočnega tlaka</p> <p>[10] Nezanesljivost meritve</p> <p>[11] Izmerjena raven zvočne moči</p> <p>[12] Raven zajamčene jakosti zvoka</p> <p>[13] Nivo vibracij</p> <p>[14] Dodatna oprema po naročilu</p> <p>[15] Komplet za mulčenje</p> <p>[16] Baterije, mod.</p> <p>[17] Polnilnik baterij, mod.</p> <p>[18] Tabela s pravilnimi kombinacijami baterij</p> <p>[19] Uporaba samo ene baterije</p> <p>[20] Baterija: ležišče 1</p> <p>[21] Kombinirana uporaba dveh baterij</p> <p>[22] Baterija: ležišče 2</p> <p>* Za specifični podatek glej identifikacijsko nalepko stroja.</p>
<p>[1] SR - TEHNIČKI PODACI</p> <p>[2] Nazivna snaga</p> <p>[3] Maks. radna brzina motora *</p> <p>[4] Napon napajanja MAKŚ</p> <p>[5] Napon napajanja NOMINALNI</p> <p>[6] Težina mašine</p> <p>[7] Širina košenja</p> <p>[8] Kod rezne glave</p> <p>[9] Nivo zvucnog pritiska</p> <p>[10] Nepouzdanost merenja</p> <p>[11] Izmereni nivo zvucne snage</p> <p>[12] Garantovani nivo akustične snage</p> <p>[13] Nivo vibracija</p> <p>[14] Dodaci na zahtev</p> <p>[15] Oprema za „mulčiranje“</p> <p>[16] Baterije, mod.</p> <p>[17] Punjač baterije, mod.</p> <p>[18] Tabela za ispravno kombinovanje baterija</p> <p>[19] Korišćenje sa jednom baterijom</p> <p>[20] Slot za bateriju 1</p> <p>[21] Kombinovana upotreba sa dve baterije</p> <p>[22] Slot za bateriju 2</p> <p>* Za specifični podatak, pogledajte podatke navedene na identifikacijskoj nalepnici mašine.</p>	<p>[1] SV - TEKNISKA SPECIFIKATIONER</p> <p>[2] Nominell effekt *</p> <p>[3] Motorns maximala funktionshastighet *</p> <p>[4] Matningsspänning MAX</p> <p>[5] Matningsspänning NOMINAL</p> <p>[6] Maskinvikt *</p> <p>[7] Skärbredd</p> <p>[8] Klippredskapsets kod</p> <p>[9] Ljudtrycksnivå</p> <p>[10] Tivell med mått</p> <p>[11] Uppmått ljudeffektivnivå</p> <p>[12] Garanterad ljudeffektsnivå</p> <p>[13] Vibrationsnivå</p> <p>[14] Tillbehör på begäran</p> <p>[15] Sats för "Mulching"</p> <p>[16] Batterier, mod.</p> <p>[17] Batteriladdare, mod.</p> <p>[18] Tabell för korrekt kombinerings av batterierna</p> <p>[19] Användning av ett enda batteri</p> <p>[20] Batteri plats 1</p> <p>[21] Kombinerad användning av två batterier</p> <p>[22] Batteri plats 2</p> <p>* För specifik information, se uppgifterna på maskinens märkplåt.</p>	<p>[1] TR - TEKNİK VERİLER</p> <p>[2] Nominal güç *</p> <p>[3] Motorun maksimum çalıřma hızı *</p> <p>[4] MAKŚ. besleme gerilimi</p> <p>[5] NOMİNAL besleme gerilimi</p> <p>[6] Makine ağırlığı *</p> <p>[7] Kesim genişliđi</p> <p>[8] Kesim düzeni kodu</p> <p>[9] Ses basıncı seviyesi</p> <p>[10] Ölçü belirsizliđi</p> <p>[11] Ölçülen ses gücü seviyesi</p> <p>[12] Garanti edilen ses gücü seviyesi</p> <p>[13] Titreşim seviyesi</p> <p>[14] Talep üzerine aksesuarlar</p> <p>[15] "Maçlama" kiti</p> <p>[16] Bataryalar, mod.</p> <p>[17] Batarya řar cihazı, mod.</p> <p>[18] Doğru akü kombinasyonuna yönelik tablo</p> <p>[19] Tek aküyle kullanım</p> <p>[20] Akü Yuvası 1</p> <p>[21] İki aküyle kombine kullanım</p> <p>[22] Akü Yuvası 2</p> <p>* Spesifik deđer için, makine belirleme etiketinde gösterilenleri referans alın.</p>



INNEHÅLLSFÖRTECKNING

1. ALLMÄN INFORMATION	1
1.1 Hur du läser handboken	1
1.2 Hänvisningar	1
2. SÄKERHETSFORESKRIFTER	1
2.1 Träning	1
2.2 Förberedelser	2
2.3 Under användning	2
2.4 Underhåll, förvaring	2
2.5 Batteri/batteriladdare	3
2.6 Miljöskydd	3
3. LÄRA KÄNNA MASKINEN	3
3.1 Beskrivning av maskinen och avsett bruk	3
3.2 Varningsskyltar	4
3.3 Produktidentifikationsetiketten	4
3.4 Huvudkomponenter	4
4. MONTERING	4
4.1 Komponenter för monteringen	4
4.2 Montering av handtaget	5
5. STYRREGLAGE	5
5.1 Säkerhetsnyckel (frånkopplingsenhet)	5
5.2 Handtag	5
5.3 Reglering av klipphöjden	6
5.4 Reglering av handtagets (Fig.8/9)	6
6. ANVÄNDNING AV MASKINEN	6
6.1 Förberedelser	6
6.2 Säkerhetskontroller	6
6.3 Start6	6
6.4 Arbete	7
6.5 Stopp	7
6.6 Efter användning	7
7. LÖPANDE UNDERHÅLL	7
7.1 Allmän information	7
7.2 Batteri	8
7.3 Rengöring	8
7.4 Muttrar och fästsruvar	9
7.6 Rengöring av luftfiltret	9
8. SÄRSKILT UNDERHÅLL	9
8.1 Skärenhet	9
9. FÖRVARING	9
9.1 Förvaring av maskinen	9
9.2 Förvaring av batteriet	9
10. HANTERING OCH TRANSPORT	9
11. SERVICE OCH REPARATIONER	10
12. GARANTINS TÄCKNING	10
13. Underhållstabell	10
14. Felsökning	11
14.1 För maskinen med elektronisk styrning	11
14.2 För maskiner UTAN elektronisk styrning	12
15. TILLBEHÖR PÅ BESTÄLLNING	13
15.1 Batterier	13
15.2 Batteriladdare	13

1. ALLMÄN INFORMATION

1.1 HUR DU LÄSER HANDBOKEN

I bruksanvisningens text så finns det några paragrafer av särskild vikt ifråga om säkerhet eller funktion och har framhävts på olika sätt enligt följande kriterium:

ANMÄRKNING ELLER VIKTIGT föreskrifter eller annan information till tidigare anvisningar och som syftar till att undvika skador på maskinen eller andra skador.

Symbolen varnar om fara. Om denna varning inte respekteras kan det leda till till kroppsskador för dig eller andra och/eller materialskador.

- Avsnitten som markeras med en ruta med en grå kant anger alternativa egenskaper som inte finns i alla modeller som finns i den här handboken.
- Kontrollera om egenskapen finns på din modell.

Alla indikeringar för främre, bakre, höger och vänster utgår från användaren i arbetsställning.

1.2 HÄNVISNINGAR

1.2.1 Figurer

Figureerna i bruksanvisningen är nummerade 1, 2, 3 o.s.v. Delarna som visas i figureerna är märkta med bokstäverna A, B, C o.s.v.

En hänvisning till komponenten C på fig. 2 anges med texten: "Se fig. 2.C" eller helt enkelt "(fig. 2.C)".

Figureerna är vägledande. Delar på din maskin kan skilja sig från de visade.

1.2.2 Rubriker

Handboken är indelad i kapitel eller avsnitt.

Avsnittets rubrik "2.1 Utbildning" är en underrubrik till "2. Säkerhetsföreskrifter".

Hänvisningarna till rubriker eller avsnitt signaleras med förkortningen kap. eller avs. och motsvarande nummer. Exempel: "kap. 2" eller "avs. 2.1"

2. SÄKERHETSFORESKRIFTER

2.1 TRÄNING

Lär dig att känna igen reglagen och använd maskinen på lämpligt sätt. Lär dig att snabbt stänga av motorn. En försumelse att följa de här anvisningarna och instruktionerna kan leda till brand och/eller allvarliga skador.

- Tillåt aldrig att maskinen används av barn eller av personer utan kunskap om instruktionerna. Lokala bestämmelser kan ange en åldersgräns för dess användning.

- Den här maskinen kan användas av barn från och med 8 år och av personer med fysiska, psykiska eller mentala funktionshinder eller med dålig erfarenhet och/eller kunskap, på villkor att de övervakas av en person eller efter att de fått instruktioner om hur maskinen används under säkra förhållanden och förstått de möjliga farorna. Barn får inte leka med apparaten. Rengöring och löpande underhåll får inte utföras av barn utan uppsikt.
- Använd aldrig maskinen om användaren är trött eller mår dåligt, eller har tagit medicin, droger, alkohol eller andra ämnen som kan påverka omdömet och uppmärksamheten.
- Transportera inte barn eller andra passagerare.
- Kom ihåg att operatören eller användaren ansvarar för oförutsedda olyckor som kan uppstå på andra personer eller deras egendom. Det ligger på ditt ansvar som användare att bedöma vilka faror som kan uppstå i samband med det aktuella arbetet. Du som användare är dessutom skyldig att vidta alla nödvändiga försiktighetsåtgärder för din egen och andras säkerhet, framför allt vid arbete i sluttingar, på ojämn, hal eller instabil mark.
- Om du vill överlämna eller låna ut maskinen till andra, se till att användaren läser igenom instruktionerna i denna handbok.

2.2 FÖRBEREDELSE

Personliga skyddsutrustningar (PSU)

- Bär lämpliga kläder, arbetsskor med halksäkra sulor och långbyxor. Sätt inte på maskinen barfota eller med öppna sandaler. Bär hörselskydd.
- Användningen av hörselskydd kan leda till att du inte hör eventuella varningar (rop eller larm). Var mycket uppmärksam med vad som sker runt arbetsområdet.
- Bär arbetshandskar i alla situationer där händerna kan utsättas för risk.
- Bär inte skor, skjortor, Halsband, armband, kläder med fladdrande delar eller med snören eller slipsar och hur som helst hängande eller stora accessoarer som kan fångas in i maskinen eller i föremål och material som finns på arbetsplatsen.
- Samla ihop långt hår.

Arbetsområde/maskin

- Kontrollera arbetsplatsen noggrant och ta bort allt som kan slungas iväg av maskinen eller som kan skada skärssystemet/roterande delar (stenar, ståltråd, ben, m.m.).

2.3 UNDER ANVÄNDNING

Arbetsområde

- Använd inte maskinen i områden med risk för explosion, om det finns brandfarliga vätskor, gas eller damm. Elektrisk utrustning avger gnistor som kan sätta eld på damm eller ångor.
- Arbeta endast i dagsljus eller med ett bra konstgjort ljus och med bra sikt.
- Se till att personer, barn och djur står på avstånd från arbetsområdet. Barn måste övervakas av en vuxen.
- Undvik att arbeta i blött skåp, under regn och med risk för oväder, speciellt med åska.
- Utsätt inte maskinen för regn eller fukt. Vatten kan komma in i utrustningen vilket kan öka risken för elstötar.

- Var speciellt uppmärksam om marken är ojämn (gupp, rännor), för sluttingar, dolda faror och eventuella hinder som kan begränsa sikten.
- Var mycket uppmärksam i närheten av stup, håll eller vallar. Maskinen kan välta om ett hjul går över en kant eller om kanten rasar.
- Arbeta tvärgående i sluttingarna och aldrig upp och ner. Var mycket försiktig vid byte av riktning, kontrollera att du står stadigt och att hjulen inte stöter emot hinder (stenar, grenar, rötter osv.) som kan leda till att du glider åt sidan eller förlorar kontrollen över maskinen.
- Se upp för trafiken när gräsklipparen används nära en väg.

Beteenden

- Var försiktig när du går bakåt eller backward. Titta bakåt innan och under backningen för att se till att det inte finns några hinder.
- Spring aldrig utan gå.
- Undvik att du dras av gräsklipparen.
- Håll alltid händer och fötter långt borta från skärssystemet, både när motorn startas och under maskinens användning.
- Varning: skärenheten fortsätter att rotera under några sekunder efter att den kopplats ur eller efter att motorn stängts av.
- Håll dig alltid borta från tömningsöppningen.



Vid förstörelse eller olyckor under arbetet, stäng omedelbart av motorn och ställ maskinen på avstånd för att inte orsaka fler skador; vid olyckor som medför personskador, ge omedelbart första hjälpen och kontakta sjukvård för nödvändig vård. Ta noggrant bort eventuella rester som kan orsaka materialskador eller skador på människor eller djur om de inte tas bort.

Begränsad användning

- Använd aldrig maskinen med skadade skydd, skydd som saknas eller sitter fel (uppsamlingspåse, sidotömningsenskydd, den bakre tömningsenskydd).
- Använd inte maskinen om tillbehören/verktygen inte installerats i förutsedda punkter.
- Koppla aldrig ur, inaktivera, ta bort eller mixra med säkerhetsanordningarna/mikrobyrarna.
- Belasta inte maskinen för mycket och använd inte en liten maskin för hårda arbeten; användning av en anpassad maskin minskar riskerna och förbättrar arbets kvaliteten.

2.4 UNDERHÅLL, FÖRVARING

Ett regelbundet underhåll och en korrekt förvaring bevarar maskinens säkerhet och dess prestandanivå.

Underhåll

- Använd aldrig maskinen med utslitna eller skadade delar. Trasiga eller slitna delar måste bytas ut och får aldrig repareras.
- Under inställningar av maskinen, var mycket uppmärksam för att undvika att fingrarna fångas in mellan skärenheten i rörelse och maskinens fasta delar.



Ljud- och vibrationsnivån som anges i de här instruktionerna är maxivärden för användning av maskinen. Användningen av en skärenhet i obalans, en för hög hastighet, inget underhåll, påverkar väsentligen ljud- och vibrationsemissioner. Därför måste du använda skydd mot möjliga skador orsakas av en hög ljudnivå och vibrationspåkänningar. Förutse ett under-

håll av maskinen, bär hörselskydd och ta pauser under arbetet.

Förvaring

- För att minska risk för brand, lämna inte behållarna med restmaterial inuti lokalen.

2.5 BATTERI/BATTERILADDARE

VIKTIGT De följande säkerhetsnormerna omfattar säkerhetsföreskrifter i batteriets och batteriladdarens bruksanvisning i bilaga till maskinen.

- För att ladda batterier, använd endast batteriladdare som rekommenderas av tillverkaren. En olämplig batteriladdare kan orsaka elektriska stötar, överhettning eller läcka av korrosiv vätska från batteriet.
- Använd endast de specifika batterierna som förutses för ditt verktyg. En användning av andra batterier kan orsaka skador och brandrisk.
- Se till att apparaten är släckt innan batteriet sätts i. Anslutning av batteri till en påslagen elektrisk apparat kan orsaka brand.
- Håll batteriet som inte används på avstånd från gem, mynt, nycklar, spikar, skruvar eller andra små metalldelar som kan orsaka en kortslutning på kontaktarna. En kortslutning mellan batterikontaktarna kan medföra förbränning eller brand.
- Använd inte batteriladdaren på platser där det finns ångor, antändbara ämnen eller lättantändliga ytor som papper, tyg, osv. Under laddningen värms batteriladdaren och kan orsaka brand.
- Under transporten av ackumulatörer, se till att kontaktarna inte kopplas mellan varandra och använd inte metallbehållare för transport.

2.6 MILJÖSKYDD

Miljöskyddet ska vara en betydande aspekt och prioritet vid användningen av maskinen, till fördel för den civila samlevnaden och miljön i vilken vi lever.

- Undvik att störa grannskapet. Använd maskinen endast under rimliga tider (inte tidigt på morgonen eller sent på kvällen när det kan störa personer).
- Följ noggrant lokala bestämmelser för bortskaffande av emballage, trasiga delar och andra enheter som kan medföra kraftiga miljöeffekter; avfallet får inte kastas i soporna utan ska sorteras och överlämnas till insamlingscentraler som återvinner materialen.
- Följ noggrant lokala bestämmelser för bortskaffande av material som finns kvar.
- När maskinen tas ur drift, lämna inte maskinen i miljön, utan kontakta en insamlingscentral enligt gällande lokala förordningar.



Släng inte elektriska apparater i

hushållsavfallet. Enligt det Europeiska direktivet 2012/19/UE gällande bortskaffande av elektrisk och elektronisk utrustning

och dess genomförande i enlighet med nationella normer, urladdade elektriska apparater skall samlas upp separat för att slutligen kunna återanvändas på ett eko-kompatibelt sätt. Om elektrisk utrustning slängs på soptippen eller på marken kan de giftiga ämnena nå vattennivån och på så vis komma i kontakt med näringskedjan och skada din hälsa och välmående. För mer information gällande bortskaffande av produkten, kontakta kompetent myndighet gällande hushållsavfall eller er återförsäljare.



Li-ion

Vid slutet av batteriernas livslängd, ska de skaffas bort på ett miljövänligt sätt.

Batterier innehåller material som kan vara farligt för dig och för miljön. Det ska tas bort och deponeras separat på en anläggning som kan hantera litiumjonbatterier.



En separat insamling av begagnade produkter och emballage tillåter en återvinning av materialen och en återanvändning. Återanvändningen av återvinningsmaterial förebygger en miljöförorening och minskar råvarubehovet.

3. LÄRA KÄNNA MASKINEN

3.1 BESKRIVNING AV MASKINEN OCH AVSETT BRUK

Den här maskinen är en förarledad gräsklippare.

Maskinen består huvudsakligen av en motor som aktiverar en skärenheten som sitter i en kåpa med hjul och ett handtag.

Användaren ska alltid stå bakom handtaget för att köra maskinen och aktivera huvudreglagen och därmed på ett säkert avstånd från den roterande skärenheten. När användaren lämnar maskinen stannar motorn och den roterande enheten upp inom några sekunder.

3.1.1 Förutsedd användning

Denna maskin är konstruerad och byggd för att en operatör till fots ska klippa gräs i trädgårdar och gräsområden, i förhållande till skärkapaciteten.

I allmänhet kan den här maskinen:

Klippa, mala och lägga gräset på marken ("mulching").

En användning av speciella tillbehör, som förutses av tillverkaren som originalutrustning eller som kan köpas separat, gör att detta arbete kan utföras på olika sätt som du kan se i den här handboken eller i instruktionerna som medföljer varje tillbehör.

3.1.2 Felaktig användning

Vilken som helst annan användning än den som anges ovan anses som farlig och orsakar kroppsskador och/eller materialskador.

Följande anses som felaktig användning (som exempel, men inte uteslutande):

- Transport av andra personer, barn eller djur på maskinen vilket kan leda till allvarliga skador vid fall eller påverka en säker körning.
- Transportera sig själv på maskinen.
- Använda maskinen för att släpa eller skjuta laster.
- Sätta på skärenheten i områden utan gräs.
- Använda maskinen för att samla in löv eller skräp.
- Använda maskinen för att klippa buskar eller annan vegetation än gräs.
- Maskinen används av flera personer.

VIKTIGT En felaktig användning av maskinen medför att garantin upphör. I detta fall avsäger sig tillverkaren allt ansvar och användaren ska stå för utgifter som beror på egendomsskador eller kroppsskador (användaren eller andra personer).

3.1.3 Typ av användare

Den här maskinen är avsedd för användning av konsumenter, det vill säga för icke yrkesmässigt bruk. Maskinen är avsedd för "fritidsbruk".

VIKTIGT Maskinen ska användas av en enda användare.

3.2 VARNINGSSKYLTAR

På maskinen förekommer olika symboler (Fig. 2). De påminner användaren om de beteenden som ska följas för att maskinen ska användas på ett säkert sätt. Symbolernas betydelse:



Varning. Läs instruktionerna innan maskinens används.



Fara! Risk för utslående föremål. Håll personer utanför arbetsområdet under användningen.



Bara för gräsklippare med förbränningsmotor.



Var försiktig med den vassa skärenheten. För aldrig in händer eller fötter i utrymmet där skärenheten sitter. Skärenheten fortsätter att rotera även efter att motorn stängts av. Ta bort säkerhetsnyckeln (frånkopplingsanordningen) innan underhållet.



Fara! Risk för skärsår. Skärenhet i rörelse. För aldrig in händer eller fötter i utrymmet där skärenheten sitter.

VIKTIGT Förstörda eller oläsliga etiketter måste bytas ut. Beställ nya etiketter hos din auktoriserade serviceverkstad.

3.3 PRODUKTIDENTIFIKATIONSETIKETTEN

På produktidentifikationsetiketten står följande uppgifter (Fig.1).

1. Ljudeffektsnivå.
2. Certifiering av överensstämmelse.
3. Tillverkningsår.
4. Typ av maskin.
5. Serienummer.
6. Tillverkarens namn och adress.
7. Artikelnummer.
8. Motorns maximala funktionshastighet.
9. Vikt i kg.
10. Utspänning och strömförsörjningsfrekvens.
11. Elektrisk skyddsklass.
12. Nominell effekt.

Anteckna maskinens identifieringsuppgifter där det avses på etiketten (se omslagets baksida).

VIKTIGT Använd identifieringsuppgifterna på produktens märkplåt varje gång som du kontaktar en serviceverkstad.

VIKTIGT Ett exempel på en försäkrans om överensstämmelse finns på de sista sidorna i handboken.

3.4 HUVUDKOMPONENTER

Maskinen består av följande huvudkomponenter som följande funktioner motsvarar (Fig.1):

- A. **Chassi:** Det är kåpan som täcker den roterande skärenheten.
- B. **Motor:** Levererar rörelse till både skärenheten och hjulens drivning (om så förutses).
- C. **Skärenhet:** Denna del är avsedd att klippa gräset.
- D. **Handtag:** Detta är användarens plats. Längden gör att användaren alltid håller sig på ett säkert avstånd från den roterande skärenheten under arbetet.
- E. **Batteri** (om det inte medföljer maskinen, se kap. 15 "tillbehör på beställning"): levererar energi för start av motorn; Dess egenskaper och användningsområden beskrivs i en specifik bruksanvisning.
- F. **Dödmansspak:** det är spaken som kopplar in skär- och dragsystemet. Motorn stannar automatiskt när båda spakarna släpps.
- G. **Dragkraftsspak:** det är spaken som kopplar in dragkraften på hjulen och tillåter att maskinen går framåt.
- H. **Lucka till batterifack**
- I. **Säkerhetsnyckel (frånkopplingsenhet):** Nyckeln aktiverar/ avaktiverar maskinens elkrets.
- J. **Batteriladdare** (om den inte medföljer maskinen, se kap. 15 "tillbehör på beställning"): enhet som används för att ladda batteriet.

4. MONTERING



Säkerhetsföreskrifter som ska följas beskrivs i kap. 2. Respektera noggrant de här anvisningarna för att inte riskera allvarliga risker eller faror.

Av lagrings- och transportskäl har inte vissa apparatkomponenter fabriksmonterats. Avlägsna emballaget och montera komponenterna enligt de följande instruktionerna.



Uppackningen och slutförandet av monteringen ska utföras på en plan och stabil yta, med utrymme som är tillräckligt för att flytta maskinen och emballagen med hjälp av lämpliga utrustningar. Använd inte maskinen innan du avslutat anvisningarna i avsnittet "MONTERING".

4.1 KOMPONENTER FÖR MONTERINGEN

I emballaget ingår komponenterna för monteringen.

4.1.1 Uppackning

1. Öppna emballaget försiktigt och se till att inga komponenter tappas bort.
2. Läs dokumentationen som finns inuti lådan, inklusive bruksanvisningen.
3. Ta upp alla omonterade delar ur lådan.
4. Kassera lådan och emballaget i enlighet med lokala bestämmelser.



Innan monteringen, kontrollera att säkerhetsnyckeln inte sitter i sitt uttag.

4.2 MONTERING AV HANDTAGET

Montera handtaget som visas i (Fig.3).

5. STYRREGLAGE

5.1 SÄKERHETSNYCKEL (FRÅNKOPPLINGSENHET)

Nyckeln (Fig.4.A), som sitter inuti batterifacket, aktiverar och avaktiverar maskinens elkrets. Ta bort nyckeln och inaktivera elkretsen helt och hållet för att förhindra en okontrollerad användning av maskinen.

VIKTIGT Ta bort säkerhetsnyckeln varje gång som du lämnar maskinen eller inte använder den.

- För vissa modeller, där det krävs, vrid nyckeln till "ON" för att aktivera maskinens elektriska krets, vilket möjliggör påslagnin.
- Sätt nyckeln på "OFF" för att avaktivera elkretsen helt och hållet för att förhindra okontrollerad användning av maskinen.

5.2 HANDTAG

5.2.1 Dödmansspak

Dödmansspaken (Fig.5.A) aktiverar inkoppling av skärenheten. Den finns framför handtaget. Tryck på säkerhetsknappen (Fig.5.C) och för spaken mot handtaget för att aktivera skärenheten. Motorn stannar automatiskt och alla funktioner stängs av när starthandtaget släpps.

OBS Inkopplingen av skärenheten är endast möjlig om den gula knappen till höger om handtaget trycks i och dödmansspaken trycks mot handtaget.

5.2.2 Startknapp

Startknappen (Fig.6.A) används för:



1. **Maskinstart.** Genom att trycka på knappen (Fig.6.A) tänds LED (Fig.6.B) och maskinen är klar för användning.

OBS Maskinen kan bara startas om dödmansspaken och dragkraftsspaken är släppta.

OBS Om maskinen inte används släcks LED efter 15 sekunder och den ovan nämnda åtgärden måste upprepas.



2. **Inkoppling av skärenheten.** **OBS!** Inkopplingen av skärenheten är endast möjlig med dödmansspaken tryckt mot handtaget (se avs. 6.3).

3. **Urkoppling av skärenheten.** Med skärenheten inkopplad, släpp dödmansspaken (Fig.5.A); skärenheten stoppar men maskinen förblir släpplagen.

5.2.3 Dragkraftsspak

VIKTIGT Motorn ska bara startas när dragkraften är fränkopplad.

- Kopplar in dragkraften till hjulen och gör att maskinen går framåt.
- Den finns bakom handtaget.



Inkopplad dragkraft. Gräsklipparen börjar gå framåt när spaken är tryckt mot handtaget (Fig.5.B). Gräsklipparen slutar gå framåt när spaken släpps.

VIKTIGT Undvik att backa maskinen med inkopplad dragkraft.

För vissa modeller är det möjligt att justera hastigheten framåt med knappen till höger om handtaget (Bild 6.C). Det går att välja mellan 6 olika hastighetsnivåer.



1. **Maximal hastighet** (cirka 5 km/h).



2. **Minimal hastighet** (cirka 2,5 km/h).

OBS Sista hastighetsnivån som valts förblir inställd även efter att maskinen stängts av.

5.2.4 "ECO"-knapp

Funktionen "ECO" tillåter att spara energi medan gräset klipps och optimerar batteriets autonomi. För att aktivera eller inaktivera funktionen "Eco" tryck på knappen (Fig.6.D).

Denna funktion inaktiveras alltid när dödmansspakarna släpps.

OBS Funktionen "ECO" bör inte användas vid svåra skärförhållanden (klippning av tjockt, högt eller fuktigt gräs).

5.3 REGLERING AV KLIPPHÖJDEN

Genom att sänka eller lyfta chassit kan gräset klippas på olika höjder.


 **Utför arbetet med stillastående skärenhet.**

Regleringen av skärhöjden görs med hjälp av avsedd spak (Fig.7.A) som lyfter eller sänker chassit till önskat läge.

5.4 REGLERING AV HANDTAGETS (FIG.8/9)

 **Utför arbetet med stillastående skärenhet.**

6. ANVÄNDNING AV MASKINEN

 **Säkerhetsföreskrifter som ska följas beskrivs i kap. 2. Respektera noggrant de här anvisningarna för att inte riskera allvarliga risker eller faror.**

6.1 FÖRBEREDELSE

Innan maskinen används är det nödvändigt att en rad kontroller och ingrepp utförs för att garantera att arbetet utförs på ett lämpligt sätt och med högsta säkerhet. Försäkra dig om att säkerhetsnyckeln inte sitter i dess säte. Ställ maskinen horisontellt och stabilt på marken.

6.1.1 Kontroll av batteriet

Innan maskinen används för första gången, ska batteriet laddas fullständigt enligt anvisningarna i batteriets bruksanvisning. Före varje användning, kontrollera batteriets laddning och följ indikationerna i batteriets bruksanvisning.

6.1.2 Reglering av klipphöjden

Ställ in klipphöjden enligt anvisningarna i (avs. 5.3).

6.2 SÄKERHETSKONTROLLER

Utför de följande säkerhetskontrollerna och kontrollera att resultaten motsvarar uppgifterna som anges i tabellerna.

 **Utför alltid säkerhetskontroller innan användning.**


6.2.1 Kontroll av den allmänna säkerheten

Föremål	Resultat
Handtag	Rena, torra.
Handtag	Korrekt fastsatt till maskinen.
Skärenhet	Ren, inte skadad eller sliten.

Brytare Dödmansspak Spak för inkoppling av dragkraft	Spaken ska ha en fri rörelse utan att vara trög och när man släpper dem så ska den automatiskt och snabbt gå tillbaka till neutral position.
Batteri	Ingen skada på höljet, inga läckage.
Skrubar/muttrar på maskinen och på skärenheten	Väl åtdragna (inte lösa).
Genomströmning av kylluft	Inte tilltäppta.
Maskin	Inget tecken på skada eller slitage.

6.2.2 Test av maskinens funktion

Åtgärd	Resultat
<ol style="list-style-type: none">1. Starta maskinen och koppla in skärenheten (avs.6.3).2. Släpp dragkraftsspaken (Fig.15.A).	<ol style="list-style-type: none">1. Skärenheten ska sättas i rörelse.2. Spaken ska automatiskt och snabbt gå tillbaka till friläget, motorn ska släckas och skärenheten ska stanna upp inom några sekunder.
<ol style="list-style-type: none">1. Starta maskinen (avs. 6.3) och aktivera dragspaken (avs. 5.2.3).2. Släpp dragkraftsspaken.	<ol style="list-style-type: none">1. Hjulen sätter maskinen i rörelse framåt.2. Hjulen stannar upp och maskinen slutar att röra sig framåt.
Provkörning	Ingen onormal vibration. Inget onormalt ljud.

 **Om vilket som helst resultat skiljer sig från de som anges i tabeller kan maskinen inte användas! Kontakta en serviceverkstad för att kontrollera fallet och för en eventuell reparation.**

6.3 START

OBS! Starta den på en jämn yta utan hinder eller högt gräs.

OBS! Kontrollera korrekt kombination av batterier genom att följa instruktionerna i tabellen "Tekniska data".

1. Öppna luckan till batterifacket (Fig.10.A).
2. Sätt i batterierna korrekt i höljet (avs. 7.2.3) och tryck dem helt ner tills du hör "klicket" som läser dem på plats och säkerställer elektrisk kontakt.
3. Sätt i säkerhetsnyckeln i botten (Fig.11.A). I förekommande fall vrider du nyckeln till "ON"-läget.
4. Stäng luckan ordentligt.

5. På modeller med tändning med tändningsknapp, tryck på tändningsknappen (Fig. 12.A). LED förblir påslagen i 15 sekunder.
6. Koppla in skärenheten genom att först trycka på säkerhetsknappen (Fig. 13.B) och sedan dödmansspaken (Fig. 13.A).
7. Tryck på spaken bakom handtaget för att koppla in dragkraften (Fig.13.C).

6.4 ARBETE

VIKTIGT Håll alltid ett säkerhetsavstånd från skärenheten under arbetet på grund av handtagets längd.

Batteriernas drifttid (och därmed gräsarealen som kan klippas innan de behövs laddas) beror på olika faktorer som beskrivs i (avs. 7.2.1).

- Under användningen visas batteriernas laddningsstillstånd (återstående laddningsprocent) (Fig.6.E).

VIKTIGT Om motorn stannar på grund av överhettning under arbetets gång, måste du vänta i ungefär 5 minuter innan den startas om.

6.4.1 Gräsklippning

1. Sätt på gräsklipparen och börja klippa gräset.
2. Anpassa körhastigheten och klipphöjden (avs. 5.3) till gräsmattans tillstånd (hur högt, tjockt och fuktigt gräset är) och hur mycket gräs som klippas bort.

- På modeller med dragkraft (avs. 5.2.3): Vi avråder från att klippa gräs på mark vars lutning överskrider 15°.

3. Gräsmattans utseende förbättras om klippningarna alltid utförs på samma höjd och alternerande i de två riktningarna (Fig.14).

- Undvik alltid att klippa en stor mängd gräs. Avlägsna aldrig mer än en tredjedel av grässets totala höjd på en enda gång (Fig.14).
- Håll alltid chassit riktigt rent (avs. 7.3.1).

6.4.2 Tips för att bevara en fin gräsmatta

- Klipp gräset jämnt för att få en välklippt, grön och mjuk gräsmatta. Gräsmattan kan vara av olika typer av gräsväxter. Om man klipper ofta så kommer de växter som har många rötter att växa ännu fortare och bilda ett varaktigt grässkikt medan, om man klipper mer sällan så kommer framförallt höga vilda gräsväxter att växa (treklöver, tusensköner, m.m.). Klippningsintervallerna beror på hur fort gräset växer. Undvik att vänta alltför länge mellan klippningarna så att inte gräset växer för mycket.
- Den optimala höjden på gräset för en välskött gräsmatta är ungefär 4-5 cm och, med en enda klippning, ska inte mer än en tredjedel av den totala

- höjden avlägsnas. Om gräset är mycket högt är det bäst att klippa gräset i två omgångar med en dags mellanrum. Den första med skärenheterna på högsta höjd och den andra på önskad höjd.
- En för låg klippning orsakar hål och gallringar på gräsmattan, med en "fläckig" yta.
- Vid varmare och torrare perioder måste gräset hållas lite högre för att inte marken ska torkas ut.
- Det rekommenderas att klippning alltid sker när gräset är torrt. Klipp inte gräset när det är blött. Det kan minska den roterande enhetens effekt och gräset klistrar sig fast och medför hål i gräsmattan.
- Skärenheterna ska vara hela och välslipade så att gräset skärs av snyggt utan att det slits av, vilket gör att grästopparna gulnar.

6.5 STOPP

För att stänga av maskinen:

1. Släpp dragkraftsspaken (Fig.15.A).

- 2. På modeller med tändning med tändningsknapp, tryck på tändningsknappen (Fig. 12.A).

3. Vänta tills skärenheten stannat.



Det tar några sekunder innan skärenheten stannar upp efter att maskinen stängts av.

VIKTIGT Stoppa alltid maskinen.

- Vid förflyttning mellan arbetsplatser.
- När du kör på mark utan gräs.
- Varje gång som de måste undvika ett hinder.
- Innan klipphöjden ställs in.
- Varje gång som sidotömningens riktplatta tas bort eller monteras tillbaka (om det finns).

6.6 EFTER ANVÄNDNING

1. Stanna maskinen (avs. 6.5).
2. Öppna luckan och ta bort säkerhetsnyckeln.
3. Avlägsna batteriet från facket och ladda det (avs. 7.2.2).
4. Låt motorn kallna innan maskinen ställs inomhus.
5. Gör rent (avs. 7.3).
6. Kontrollera att det inte finns lösa eller skadade delar. Byt skadade komponenter om det behövs och dra eventuellt åt lösa skruvar och bultar eller kontakta en auktoriserad serviceverkstad.


VIKTIGT Ta bort säkerhetsnyckeln varje gång som du lämnar maskinen eller inte använder den.

7. LÖPANDE UNDERHÅLL

7.1 ALLMÄN INFORMATION



Säkerhetsföreskrifter som ska följas beskrivs i kap. 2. Respektera noggrant de här anvisningarna för att inte riskera allvarliga risker eller faror.

 **Innan du utför någon som helst kontroll, rengöring eller underhåll/reglering av apparaten:**

- **Stanna maskinen.**
- **Ta ut säkerhetsnyckeln (lämna aldrig nyckeln insatt eller inom räckhåll för barn eller olämpliga personer).**
- **Se till att alla delar i rörelse har stannat upp helt.**
- **Låt motorn kallna innan maskinen ställs inomhus.**
- **Läs igenom instruktionerna.**
- **Bär lämpliga kläder, arbetshandskar och skyddsglasögon.**

- Intervaller och typer av åtgärder anges i "Underhållstabellen". Tabellen har som uppgift att hjälpa dig med att upprätthålla din maskins effektivitet och säkerhet. Den omfattar de huvudsakliga åtgärderna och de förutsedda intervallerna. Utför motsvarande åtgärd när den första tidsfristen inträffar.
- Användning av icke originala reservdelar eller tillbehör och/eller som monterats fel kan äventyra maskinens funktion och säkerhet. Tillverkaren avsåger sig allt ansvar vid skador eller olyckor som orsakats av sådana produkter.
- Originalreservdelar tillhandahålls av auktoriserade serviceverkstäder och återförsäljare.

VIKTIGT Alla underhållsarbeten och reglering som inte beskrivs i den här handboken måste utföras av din återförsäljare eller av ett specialiserat center.

7.2 BATTERI

7.2.1 Batteriliv

Batterilivet (och därmed gräsområdet som kan klippas innan laddningen) beror huvudsakligen på:

- a. Miljöfaktorer som skapar ett högre energibehov:
 - Klippning av tjockt, högt, fuktigt gräs.
- b. Maskinens klippbredd; ju större bredd desto högre energibehov.
- c. Användarens beteende, som ska undvika:
 - Att ofta slå på och stänga av maskinen under arbetet.
 - En för låg klipphöjd i förhållande till gräsens tillstånd.
 - En för hög körhastighet för mängden gräs som ska klippas.

OBS! Under arbetet skyddas batteriet mot en total urladdning genom en skyddsanordning som släcker maskinen och blockerar funktionen.

För att förbättra batterilivet rekommenderas det att:

- Klippa gräset när gräsmattan är torr.
- Klippa gräset ofta så att det inte blir för högt.
- Ställ in en högre klipphöjd när gräset är mycket högt och utför sedan en klippning till med lägre höjd.
- Använd inte maskinen med funktionen "mulching" när gräset är mycket högt.
- Använd funktionen "Eco" (avs. 5.2.4).

Om du vill använda maskinen för arbeten som varar längre än den tid som standardbatteriet kan garantera är det möjligt att:

- Köpa ett andra standardbatteri för att omedelbart ersätta ett urladdat batteri, utan att arbetet behövs avbrytas.
- Köpa ett batteri med högre batteriliv i förhållande till standardbatteriet (avs. 15.1).

7.2.2 Borttagning och laddning av batteriet

1. Öppna luckan till batterifacket och ta ut säkerhetsnyckeln.
2. Tryck på knappen som finns på batteriet (Fig.16.A) och ta bort det (Fig.16.B).
3. Sätt i batteriet (Fig.17.B) på avsedd plats i batteriladdaren (Fig.17.C).
4. Anslut batteriladdaren till uttag med den nätspänning som anges på märkskylten.
5. Ladda det helt genom att följa anvisningarna i handboken för batteriet/batteriladdaren.

OBS Batteriet har ett skydd som förhindrar laddning om omgivningstemperaturen inte är mellan 0 och +45 °C.

OBS Batteriet kan laddas när som helst, även delvis, utan risken att det skadas.

7.2.3 Borttagning av batteriet på maskinen

När laddningen slutförts:

1. Avlägsna batteriet från batteriladdaren (undvik att fortsätta laddningen efter att det laddats färdigt).
 2. Koppla ur batteriladdaren från elnätet.
 3. Öppna luckan till batterifacket (Fig.18.A) och sätt i batteriet (Fig.18.B) tills du hör ett klickljud som betyder att det sitter på plats och säkerställer elektrisk kontakt.
- Stäng luckan ordentligt.

7.3 RENGÖRING

Efter varje användning, gör rent enligt de följande instruktionerna.

7.3.1 Rengöring av maskinen

- Se alltid till att det inte finns skräp i luftöppningarna.
- Använd inte vattenstrålar och undvik att blöta ner motorn och de elektriska komponenterna (Fig.19).
- Använd inte frätande vätska för att rengöra chassit.
- För att minska brandrisken, ta bort rester av gräs, blad eller överskottsfett från maskinen och speciellt motorn. Håll alltid spakarna, displayen och knapparna fria från skräp.

7.3.2 Rengöring av skärenhetsgruppen

Ta bort gräsresterna och lera som samlats inuti chassit för att undvika att de kan försvära nästa start då de torkat. Luta maskinen på sidan och se till att den är stabil innan någon som helst åtgärd.

Lacken på insidan av chassiet kan avlägsnas med tiden på grund av en skrubbande verkan från det klippta gräset. I så fall ska du genast måla med rostskyddande färg för att förhindra att det bildas rost som fräter bort metallen.

7.4 MUTTRAR OCH FÄSTSKRUVAR

Se till att muttrar och skruvar är åtdragna för att alltid ha en maskin under säkra funktionsförhållanden.

7.5 RENGÖRING AV TRANSMISSIONEN

1. Ta bort skyddet 1 eller 2 gånger om året (Fig.20.A) (Fig.21.A) genom att ta loss skruvarna (Fig.20.B) (Fig.21.B).
2. **Bara för modell "MCS 500 Li 48 series"**: ta loss fästena (Fig.21.C).
3. Använd en borste eller tryckluft och gör noggrant rent, ta bort gräs eller smuts från området runt transmissionen och remmen.
4. Sätt alltid tillbaka skyddet (Fig.20.A) (Fig.21.A).

7.6 RENGÖRING AV LUFTFILTRET

Filterelementet ska alltid hållas rent. Gör följande:

1. Gör rent området runt luftfiltrets galler.
 2. Avlägsna gallret (Fig.22.A) genom att skriva loss skruven (Fig.22.B).
 3. Ta bort filterelementet (Fig.23.A).
 4. Blås på i filtret eller tvätta det med vatten (Fig.23.A) för att avlägsna damm och smuts.
 5. Sätt tillbaka gallret på sin plats (Fig.23.A) och montera det genom att dra åt skruven (Fig.22.A) och (Fig. 22.B).
- Använd kraftiga arbetshandskar.
 - Ta tag i maskinens kanter som ger ett säkert grepp med tanke på vikten och dess fördelning.
 - Ta hjälp av flera personer med tanke på maskinens vikt.


8. SÄRSKILT UNDERHÅLL


 **Innan du utför någon som helst kontroll, rengöring eller underhåll/reglering av apparaten:**


- Stanna maskinen.
- Ta ut säkerhetsnyckeln (lämna aldrig nyckeln insatt eller inom räckhåll för barn eller obehöriga personer).
- Se till att alla delar i rörelse har stannat upp helt.
- Låt motorn kallna innan maskinen ställs inomhus.
- Läs igenom instruktionerna.
- Bär lämpliga kläder, arbetshandskar och skyddsglasögon.

8.1 SKÄRENHET

En dåligt slipad skärenhet sliter upp gräset och gör att det gultnar.

 **Vidrör inte skärenheten förrän nyckeln avlägsnats och skärenheten står helt still.**

 **Alla åtgärder gällande skärenheterna (nedmontering, slipning, justering, reparation, återmontering och/eller byte) är tunga arbeten som kräver en specifik kompetens och användning av lämpliga utrustningar. Av säkerhetsskäl krävs det därför att de alltid utförs på en serviceverkstad.**

 **Byt alltid de skadade, deformerade eller slitna skärenheter tillsammans med skruvarna, för att bibehålla balansen.**

VIKTIGT Använd alltid originella skärenheter med koden som anges i tabellen "Tekniska specifikationer".

Med tanke på produktens utveckling, kan den ovannämnda skärenheter i tabellen "Tekniska specifikationer" kan ersättas med andra, med liknande egenskaper ifråga om utbytbarhet och funktionssäkerhet.

9. FÖRVARING

9.1 FÖRVARING AV MASKINEN

När maskinen ska ställas undan:

1. Låt motorn svalna.
2. Ta bort säkerhetsnyckeln.
3. Gör rent (avs. 7.3).
4. Kontrollera att det inte finns lösa eller skadade delar. Byt skadade komponenter om det behövs och dra eventuellt åt lösa skruvar och bultar eller kontakta en auktoriserad serviceverkstad.
5. Ställ undan maskinen (Fig.27):
 - I en torr miljö.
 - Skyddad mot väder.
 - Möjigen täckt med en presenning.
 - På en plats utom räckhåll för barn.
 - Se till att nycklar eller verktyg som använts för underhållsarbetet tagits bort.

9.2 FÖRVARING AV BATTERIET

Batteriet ska förvaras i skugga, på en sval plats utan fukt.

OBS! Vid ett längre stillastående ska batteriet laddas varannan månad för att förlänga livslängden.

10. HANTERING OCH TRANSPORT

Varje gång som maskinen behövs förflyttas, lyftas, transporteras eller lutas ska du:

- Stanna maskinen (avs. 6.5).
- Ta bort säkerhetsnyckeln.
- Se till att alla delar i rörelse har stannat upp helt.
- Använd kraftiga arbetshandskar.
- Ta tag i maskinens kanter som ger ett säkert grepp med tanke på vikten och dess fördelning.
- Få hjälp av andra personer med tanke på maskinens vikt och transportmedlets egenskaper eller platsen på vilken gräsklipparen ska placeras eller hämtas.
- Se till att maskinens rörelse inte leder till skador eller sår.

När maskinen transporteras med ett fordon eller släp ska du:

- Använd ramper med lämplig bärformåga, bredd och längd.
- Skjut och lasta maskinen med avstångd motor. Se till att flera personer kommer till hjälp.
- Sänk skärenhetsgruppen.
- Placera den så att den inte kan skada någon.
- Läs fast den ordentligt till transportmedlet med hjälp av vagnar eller kedjor för att undvika att den kan välta.

11. SERVICE OCH REPARATIONER

Den här handboken ger alla anvisningar som behövs för att använda maskinen och för ett korrekt löpande underhåll som kan utföras av användaren. Allt justeringsarbete och underhållsarbete som inte beskrivs i denna bruksanvisning ska utföras hos din återförsäljare eller en specialiserad serviceverkstad som har tillräcklig kunskap och nödvändiga verktyg för att utföra ett korrekt arbete och bibehålla maskinens ursprungliga säkerhet. Ingrepp som utförs av olämpliga strukturer eller av ej kvalificerade personer medför att all slags garanti, tillverkarens förpliktelse eller ansvar upphör att gälla.

- Endast auktoriserade serviceverkstäder får utföra garantireparationer och -underhåll.
- Auktoriserade serviceverkstäder använder endast originalreservdelar. Originalreservdelar och tillbehör har specialutvecklats för maskinerna.
- Icke-originalreservdelar och tillbehör godkänns inte. Tillverkaren har inte någon som helst ansvar eller förpliktelse vid en användning av icke-originalreservdelar och tillbehör vilket påverkar maskinens säkerhet.

12. GARANTINS TÄCKNING

Garantivillkoren är endast för konsumenter, dvs inte professionella operatörer. Garantin täcker alla brister i material och utförande, som fastställts under garantiperioden av din återförsäljare eller ett specialistcenter.

13. UNDERHÅLLSTABELL

Ingrepp	Intervall	Anmärkningar
MASKIN		
Kontroll av alla fästen	Innan varje användning	avs. 7.4
Säkerhetskontroller/ Kontroll av reglagen	Innan varje användning	avs. 6.2
Kontroll av skärenheten	Innan varje användning	avs. 6.2.1
Kontroll av batteriets laddning	Innan varje användning	*
Ladda batteriet	Efter varje användning	avs. 7.2.2 *
Allmän rengöring och kontroll	Efter varje användning	avs. 7.3
Kontroll av eventuella skador som finns på maskinen. Kontakta en auktoriserad serviceverkstad vid behov.	Efter varje användning	-
Rengöring av luftfiltret	En gång i månaden	avs. 7.6

Garantins omfattning är begränsad till reparation eller ersättning av komponenten som anses vara felaktig. Det rekommenderas att överlämna maskinen en gång om året till en auktoriserad serviceverkstad för underhåll, assistans och kontroll av säkerhetsanordningarna. Garantins omfattning gäller om ett regelbundet underhåll har utförts på maskinen. Användaren ska följa den bifogade bruksanvisningen noggrant.

Garantin täcker inte skador som beror på följande:

- Försummelse av att läsa bifogad bruksanvisning (instruktionsbok).
- Professionell användning.
- Slarv, försummelse.
- Extern orsak (blixtnedslag, stötar, närvaro av främmande kroppar inuti maskinen) eller olycka.
- Felaktig eller otillåten användning eller montering av tillverkaren.
- Dåligt underhåll.
- Ändring av maskinen.
- Användning av icke-originalreservdelar (anpassningsbara delar).
- Användning av tillbehör som inte levereras av eller inte är godkända av tillverkaren.

Garantin täcker inte heller:

- Åtgärderna för löpande/extra underhåll (beskrivs i instruktionsboken).
 - Normalt slitage på förbrukningsmaterial som drivremmar, skärenheter, strålkastare, hjul, säkerhetsbultar och kablage.
 - Normalt slitage.
 - Estetisk försämring av maskinen på grund av användningen.
 - Skärenheternas hållare.
 - Eventuella extra kostnader i samband med aktivering av garantin, som till exempel tillhandahållandet hos användaren, transport av maskinen till återförsäljaren, uthyrning av utrustning för utbyte eller anlåtandet av ett externt företag för alla underhållsarbeten.
- Användaren skyddas av nationell lagstiftning. Användarens rättigheter enligt nationell lagstiftning begränsas inte på något sätt av denna garanti.

Rengöring av transmissionen	1-2 gånger om året	avs. 7.5
Byte av skärenheten	-	avs. 8.1 ***
Reglering av dragkraften	***	**

* Se handboken till batteriet/batteriladdaren.

** Arbetet ska utföras av din återförsäljare eller en specialiserad serviceverkstad

*** Åtgärder som ska utföras vid de första tecknen på funktionsfel

14. FELSÖKNING

14.1 FÖR MASKINER MED ELEKTRONISK STYRNING

Om felet kvarstår efter åtgärd enligt beskrivningarna, kontakta din återförsäljare.		
FEL	MÖJLIG ORSAK	ÅTGÄRD
1. LED tänds inte när startknappen trycks in.	Säkerhetsnyckel saknas eller sitter inte i riktigt.	Sätt i nyckeln (avs. 6.3).
	Säkerhetsnyckel i läge "OFF".	Sätt säkerhetsnyckeln i läget "ON" (avs. 6.3).
	Batteriet saknas eller sitter fel.	Öppna luckan och se till att batteriet sitter riktigt i facket (avs. 7.2.3).
	Urladdat batteri.	Kontrollera laddningen och ladda batteriet (avs. 7.2.2).
	Felaktig kombination av batterier.	Kontrollera korrekt kombination av batterier genom att följa instruktionerna i tabellen "Tekniska data".
2. LED tänds inte när startknappen trycks in och maskinen avger en ljudsignal.	Invändigt fel på motorn.	Ta ur säkerhetsnyckeln och kontakta kundtjänst för kontroll, utbyte eller reparation.
3. Motorn stannar under arbete.	Batteriet sitter fel.	Öppna luckan och se till att batteriet sitter riktigt i facket (avs. 7.2.3).
	Urladdat batteri.	Kontrollera laddningen och ladda batteriet (avs. 7.2.2).
4. Tänds lysdioden för fara (Fig.24.A) och maskinen avger en ljudsignal.	Skärenheten blockerad.	Stoppa maskinen, ta ur säkerhetsnyckeln och sätt på arbetshandskar. Kontrollera och ta bort eventuella hinder som sitter på maskinens underdel (avs. 7.3.2) som förhindrar skärenhetens rotation. Om olägenheten kvarstår, kontakta Kundtjänst för kontroll, utbyte eller (avs. 8.1).
	Maskinhaveri	Ta ur säkerhetsnyckeln och kontakta kundtjänst för kontroll, utbyte eller reparation.
	Överström på dragkraftsmotorn på grund av svåra arbetsförhållanden (överbelastning dragkraft).	<ul style="list-style-type: none"> - Kontrollera att hjulen inte är blockerade och rengör vid behov. - Kontrollera terrängens lutning som man arbetar på (avs. 6.4.1).
5. Lysdioden för fara blinkar (Fig.24.A).	Värmskyddet har utlösts p.g.a. överhettning av maskinen.	Vänta minst 5 minuter och starta sedan om maskinen.
6. Gräset är svårt att klippa.	Skärenheten är inte i gott skick.	Kontakta ett servicecenter för att slipa eller byta skärenheten.
7. Överdrivna buller och/eller vibrationer skapas under arbetet.	Fäst skärenheten som sitter löst eller så kan skärenheten vara skadad.	Stanna motorn omedelbart och ta bort säkerhetsnyckeln. Kontakta ett servicecenter för kontroll, byten eller reparationer (avs. 8.1).

8. Lågt batteriliv.	Tunga arbetsvillkor med högre strömförbrukning.	Underlätta användningen (avs. 7.2.1).
	Batteriet räcker inte för arbetet som ska utföras.	Använd ett extrabatteri eller ett batteri med högre batteriliv (avs. 15.1).
9. Batteriladdaren laddar inte batteriet.	Batteriet är inte rätt anslutet i batteriladdaren.	Kontrollera att det sitter riktigt (avs. 7.2.3).
	Olämpliga miljövillkor.	Ladda i en omgivning med lämplig temperatur (se instruktionsboken för batteriet/batteriladdaren).
	Kontaktarna är smutsiga.	Gör rent kontaktarna.
	Batteriladdaren är inte spänningssatt.	Kontrollera att kontakten sitter i och att strömuttaget är spänningssatt.
	Skadad batteriladdare.	Byt mot en original reservdel.
		Om problemet fortsätter, se handboken till batteriet/batteriladdaren.

14.2 FÖR MASKINER UTAN ELEKTRONISK STYRNING

Om felen kvarstår efter åtgärd enligt beskrivningarna, kontakta din återförsäljare.		
FEL	MÖJLIG ORSAK	ÅTGÄRD
1. Motorn startar inte när brytaren aktiveras.	Säkerhetsnyckel saknas eller sitter inte i riktigt.	Sätt i nyckeln (avs. 6.3).
	Säkerhetsnyckel i läge "OFF".	Sätt säkerhetsnyckeln i läget "ON" (avs. 6.3).
	Batteriet saknas eller sitter fel.	Öppna luckan och se till att batteriet sitter riktigt i facket (avs. 7.2.3).
	Urladdat batteri.	Kontrollera laddningen och ladda batteriet (avs. 7.2.2).
	Felaktig kombination av batterier.	Kontrollera korrekt kombination av batterier genom att följa instruktionerna i tabellen "Tekniska data".
2. Motorn stoppas och maskinen avger en ljudsignal.	Batteriet sitter fel.	Öppna luckan och se till att batteriet sitter riktigt i facket (avs. 7.2.3).
	Urladdat batteri.	Kontrollera laddningen och ladda batteriet (avs. 7.2.2).
	Värmskyddet har utlöst p.g.a. överhettning av motorn.	Vänta minst 5 minuter och starta sedan om maskinen.
	Skärenheten blockerad.	Stoppa maskinen, ta ur säkerhetsnyckeln och sätt på arbetshandskar. Kontrollera och ta bort eventuella hinder som sitter på maskinens underdel (avs. 7.3.2) som förhindrar skärenhetens rotation. Om olägenheten kvarstår, kontakta Kundtjänst för kontroll, utbyte eller (avs. 8.1).
	Maskinhaveri	Ta ur säkerhetsnyckeln och kontakta kundtjänst för kontroll, utbyte eller reparation.
3. Gräset är svårt att klippa.	Skärenheten är inte i gott skick.	Kontakta ett servicecenter för att slipa eller byta skärenheten.
4. Överdrivna buller och/eller vibrationer skapas under arbetet.	Fäst skärenheten som sitter löst eller så kan skärenheten vara skadad.	Stanna motorn omedelbart och ta bort säkerhetsnyckeln. Kontakta ett servicecenter för kontroll, byten eller reparationer (avs. 8.1).

5. Lågt batteriliv.	Tunga arbetsvillkor med högre strömförbrukning.	Underlätta användningen (avs. 7.2.1).
	Batteriet räcker inte för arbetet som ska utföras.	Använd ett extrabatteri eller ett batteri med högre batteriliv (avs. 15.1).
6. Batteriladdaren laddar inte batteriet.	Batteriet är inte rätt anslutet i batteriladdaren.	Kontrollera att det sitter riktigt (avs. 7.2.3).
	Olämpliga miljövillkor.	Ladda i en omgivning med lämplig temperatur (se instruktionsboken för batteriet/batteriladdaren).
	Kontakterna är smutsiga.	Gör rent kontakterna.
	Batteriladdaren är inte spänningssatt.	Kontrollera att kontakten sitter i och att strömuttaget är spänningssatt.
	Skadad batteriladdare.	Byt mot en original reservdel.
		Om problemet fortsätter, se handboken till batteriet/batteriladdaren.

15. TILLBEHÖR PÅ BESTÄLLNING

15.1 BATTERIER

Det finns batterier med olika kapaciteter för att passa specifika arbetsmoment (Fig.25). Listan över batterier för den här maskinen finns i tabellen i tabellen "Tekniska specifikationer".

15.2 BATTERILADDARE

Enheten som används för att ladda batteriet (Fig.26).

DICHIARAZIONE CE DI CONFORMITÀ (Istruzioni Originali)
(Direttiva Macchine 2006/42/CE, Allegato II, parte A)

1. La Società: ST. S.p.A. – Via del Lavoro, 6 – 31033 Castelfranco Veneto (TV) – Italy
2. Dichiaro sotto la propria responsabilità, che la macchina:

Tosaerba con conducente a piedi (taglio erba)

a) Tipo / Modello Base:	MCS 470 ••• Li •48
c) Numero di Serie:	22A••WBH000001 ÷ 99L••WBH999999
d) Motore::	a batteria

3. È conforme alle specifiche delle direttive:

- MD: 2006/42/EC
- OND: 2000/14/EC, ANNEX VI - 2005/88/EC
- e) Notified body N. 0197 – TÜV Rheinland LGA Products GmbH
Tillystrasse 2, 90431 Nürnberg – Germany
- EMCD: 2014/30/EU
- RoHS II: 2011/65/EU - 2015/863/EU

4. Riferimento alle norme armonizzate::
EN 60335-1:2012 + A11:2014 + A13:2017
EN 60335-2-77:2010
EN 55014-1:2017+A11
EN 55014-2:2015
EN IEC 63000:2018

- g) Livello di potenza sonora misurato: 82,62 dB(A)
h) Livello di potenza sonora garantito: 84 dB(A)
i) Ampiezza di taglio:: 45 cm

5. Persona autorizzata a costituire il Fascicolo
Tecnico:

ST. S.p.A.
Via del Lavoro, 6
31033 Castelfranco Veneto (TV) - Italia

6. Castelfranco Veneto, 01/10/2022

CEO Stiga Group
Sean Robinson



UK DECLARATION OF CONFORMITY

(Supply of Machinery (Safety) Regulations 2008, S.I. 2008 No. 1597, Annex II, part A)

1. The company: ST. S.p.A. – Via del Lavoro, 6 – 31033 Castelfranco Veneto (TV) – Italy
2. Hereby declares under its own responsibility that the machine (function):

Pedestrian-controlled lawn mower (grass cutting)

- | | |
|-----------------------|---------------------------------|
| a) Homologation type: | MCS 470 ••• Li •48 |
| c) Serial number: | 22A••WBH000001 ÷ 99L••WBH999999 |
| d) Engine: | battery-operated |

3. Conforms to UK Regulations:

- S.I. 2008/1597 - Supply of Machinery (Safety) Regulations 2008
- S.I. 2001/1701 - Schedule 9 - Noise Emission in the Environment by Equipment for use Outdoors Regulations 2001
 - e) Notified body: N. 0197 – TÜV Rheinland LGA Products GmbH
Tillystrasse 2, 90431 Nürnberg – Germany
- S.I. 2016/1091 - Electromagnetic Compatibility Regulations 2016
- S.I. 2012/3032 - The Restriction of the Use of Certain Hazardous Substances in Electrical and Electronic Equipment Regulations 2012

4. Reference to harmonised standards:

EN 60335-1:2012 + A11:2014 + A13:2017
EN 60335-2-77:2010
EN 55014-1:2017+A11
EN 55014-2:2015
EN IEC 63000:2018

- | | |
|----------------------------------|-------------|
| g) Measured sound power level: | 82,62 dB(A) |
| h) Guaranteed sound power level: | 84 dB(A) |
| i) Cutting width: | 45 cm |

- | | |
|---|--|
| n) Person authorised to compile the technical file: | ST. S.p.A.
Via del Lavoro, 6
31033 Castelfranco Veneto (TV) - Italia |
|---|--|

o) Castelfranco Veneto, 01/10/2022

CEO Stiga Group

Sean Robinson



UK Importer: STIGA LTD
Unit 8, Bluewater Estate Plympton,
Devon, PL7 4JH, England

**UK
CA**

DICHIARAZIONE CE DI CONFORMITÀ (Istruzioni Originali)
(Direttiva Macchine 2006/42/CE, Allegato II, parte A)

1. La Società: ST. S.p.A. – Via del Lavoro, 6 – 31033 Castelfranco Veneto (TV) – Italy
2. Dichiaro sotto la propria responsabilità, che la macchina:

Tosaerba con conducente a piedi (taglio erba)

a) Tipo / Modello Base:	MCS 500 •••• Li D48
c) Numero di Serie:	22A••WBH000001 ÷ 99L••WBH999999
d) Motore:	a batteria

3. È conforme alle specifiche delle direttive:

- MD: 2006/42/EC
- OND: 2000/14/EC, ANNEX VI - 2005/88/EC
- e) Notified body N. 0197 – TÜV Rheinland LGA Products GmbH
Tillystrasse 2, 90431 Nürnberg – Germany
- EMCD: 2014/30/EU
- RoHS II: 2011/65/EU - 2015/863/EU

4. Riferimento alle norme armonizzate::
EN 60335-1:2012 + A11:2014 + A13:2017
EN 60335-2-77:2010
EN 55014-1:2017+A11
EN 55014-2:2015
EN IEC 63000:2018

- | | |
|---|-------------|
| g) Livello di potenza sonora misurato: | 85,64 dB(A) |
| h) Livello di potenza sonora garantito: | 86 dB(A) |
| i) Ampiezza di taglio:: | 48 cm |

5. Persona autorizzata a costituire il Fascicolo
Tecnico:

ST. S.p.A.
Via del Lavoro, 6
31033 Castelfranco Veneto (TV) - Italia

6. Castelfranco Veneto, 01/10/2022

CEO Stiga Group
Sean Robinson



UK DECLARATION OF CONFORMITY

(Supply of Machinery (Safety) Regulations 2008, S.I. 2008 No. 1597, Annex II, part A)

1. The company: ST. S.p.A. – Via del Lavoro, 6 – 31033 Castelfranco Veneto (TV) – Italy
2. Hereby declares under its own responsibility that the machine (function):

Pedestrian-controlled lawn mower (grass cutting)

- | | |
|-----------------------|---------------------------------|
| a) Homologation type: | MCS 500 **** Li D48 |
| c) Serial number: | 22A**WBH000001 ÷ 99L**WBH999999 |
| d) Engine: | battery-operated |

3. Conforms to UK Regulations:

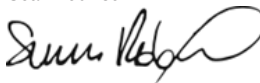
- S.I. 2008/1597 - Supply of Machinery (Safety) Regulations 2008
- S.I. 2001/1701 - Schedule 9 - Noise Emission in the Environment by Equipment for use Outdoors Regulations 2001
- e) Notified body: N. 0197 – TÜV Rheinland LGA Products GmbH
Tillystrasse 2, 90431 Nürnberg – Germany
- S.I. 2016/1091 - Electromagnetic Compatibility Regulations 2016
- S.I. 2012/3032 - The Restriction of the Use of Certain Hazardous Substances in Electrical and Electronic Equipment Regulations 2012

4. Reference to harmonised standards:

EN 60335-1:2012 + A11:2014 + A13:2017
EN 60335-2-77:2010
EN 55014-1:2017+A11
EN 55014-2:2015
EN IEC 63000:2018

- | | |
|----------------------------------|-------------|
| g) Measured sound power level: | 85,64 dB(A) |
| h) Guaranteed sound power level: | 86 dB(A) |
| i) Cutting width: | 48 cm |
- n) Person authorised to compile the technical file: ST. S.p.A.
Via del Lavoro, 6
31033 Castelfranco Veneto (TV) - Italia
- o) Castelfranco Veneto, 01/10/2022

CEO Stiga Group
Sean Robinson



UK Importer: STIGA LTD
Unit 8, Bluewater Estate Plympton,
Devon, PL7 4JH, England




FR (Traduction de la notice originale)	EN (Translation of the original instruction)	DE (Übersetzung der Originalbetriebsanleitung)
<p>Déclaration CE de Conformité (Directive Machines 2006/42/CE, Annexe II, partie A)</p> <p>1. La Société</p> <p>2. Déclare sous sa propre responsabilité que la machine : Tondeuse à gazon à conduire à pied / coupe du gazon</p> <p>a) Type / Modèle de Base c) Série d) Moteur: à batterie</p> <p>3. Est conforme aux prescriptions des directives :</p> <p>e) Organisme de certification : <i>Non applicable</i></p> <p>4. Renvoie aux Normes harmonisées</p> <p>a) Niveau de puissance sonore mesuré h) Niveau de puissance sonore garanti i) Largeur de coupe n) Personne habilitée à établir le Dossier Technique : o) Lieu et Date</p>	<p>EC Declaration of Conformity (Machine Directive 2006/42/EC, Annex II, part A)</p> <p>1. The Company</p> <p>2. Herby declares under its own responsibility that the machine: Pedestrian controlled lawn mower / Grass cutting</p> <p>a) Type / Base Model c) Serial number d) Motor: battery-operated</p> <p>3. Conforms to directive specifications:</p> <p>e) Certifying body: <i>Not applicable</i></p> <p>4. Reference to harmonised Standards</p> <p>g) Sound power level measured h) Sound power level guaranteed i) Range of cut n) Person authorised to create the Technical Folder: o) Place and Date</p>	<p>EG-Konformitätserklärung (Maschinenrichtlinie 2006/42/EG, Anhang II, Teil A)</p> <p>1. Die Gesellschaft</p> <p>2. Erklärt auf eigene Verantwortung, dass die Maschine: Handgeführter Rasenmäher / Rasenschnitt</p> <p>a) Typ / Basismodell c) Seriennummer d) Motor: Batterie</p> <p>3. Den Anforderungen der folgenden Richtlinien entspricht:</p> <p>e) Zertifizierungsstelle: <i>unzuerfindend</i></p> <p>4. Bezugnahme auf die harmonisierten Normen</p> <p>g) Gemessener Schalleistungspegel h) Garantiertes Schalleistungspegel i) Schnittbreite n) Zur Verfassung der technischen Unterlagen befugte Person: o) Ort und Datum</p>
<p>NL (Vertaling van de oorspronkelijke gebruiksaanwijzing)</p> <p>EG-verklaring van overeenstemming (Richtlijn Machines 2006/42/CE, Bijlage II, deel A)</p> <p>1. Het bedrijf</p> <p>2. Verklaart onder zijn eigen verantwoordelijkheid dat de machine: Lopend bediende grasmaaier / grasmaaier</p> <p>a) Type / Basismodel c) Seriennummer d) Motor: accu</p> <p>3. Voldoet aan de specificaties van de richtlijnen:</p> <p>e) Certificatie-instituut: <i>Niet toegebaar</i></p> <p>4. Verwijzing naar de Geharmoniseerde normen</p> <p>g) Gemeten niveau van geluidsvermogen h) Gegarandeerd niveau van geluidsvermogen i) Snijsbreedte n) Bevoegd persoon voor het opstellen van het Technisch Dossier o) Plaats en Datum</p>	<p>ES (Traducción del Manual Original)</p> <p>Declaración de Conformidad CE (Directiva Máquinas 2006/42/CE, Anexo II, parte A)</p> <p>1. La Empresa</p> <p>2. Declara bajo su propia responsabilidad que la máquina: Cortadora de pasto con operador de pie / corte hierba</p> <p>a) Tipo / Modelo Base c) Matricula d) Motor: batería</p> <p>3. Cumple con las especificaciones de las directivas:</p> <p>e) Ente certificador: <i>No aplica</i></p> <p>4. Referencia a las Normas armonizadas</p> <p>g) Nivel de potencia sonora medido h) Nivel de potencia sonora garantizado i) Amplitud de corte n) Persona autorizada a realizar el Manual Técnico: o) Lugar y Fecha</p>	<p>PT (Tradução do manual original)</p> <p>Declaração CE de Conformidade (Diretiva de Máquinas 2006/42/CE, Anexo II, parte A)</p> <p>1. A Empresa</p> <p>2. Declara sob a própria responsabilidade que a máquina: Corta-ervas para operador apeado / corte da relva</p> <p>a) Tipo / Modelo Base c) Matricula d) Motor: Bateria</p> <p>3. E conforme às especificações das diretivas:</p> <p>e) Órgão certificadora: <i>Não aplicável</i></p> <p>4. Referência às Normas harmonizadas</p> <p>g) Nível medido de potência sonora h) Nível garantido de potência sonora i) Amplitude de corte n) Pessoa autorizada a elaborar o Caderno Técnico o) Local e Data</p>
<p>EL (Μετάφραση του πρωτοτύπου των οδηγιών χρήσης)</p> <p>ΕΚ-Δήλωση συμμόρφωσης (Οδηγία Μηχανών 2006/42/ΕΕ, Παράρτημα ΙΙ, μέρος Α)</p> <p>1. Η Εταιρία</p> <p>2. Δηλώνει υπεύθυνα ότι η μηχανή: Χλοοκοπτική μηχανή με όρθιο χειριστή / κοπή της χλόης</p> <p>a) Τύπος / Βασικό Μοντέλο c) Αριθμός μητρώου d) Κινητήρας: μπαταρία</p> <p>3. Συμμορφώνεται με τις προδιαγραφές της οδηγίας:</p> <p>e) Οργανισμός πιστοποίησης: <i>Δεν εφαρμόζεται</i></p> <p>4. Αναφορά στις Κανονισμούς εναρμόνισης</p> <p>g) Στάθμη μέτρησης ακουστικής ισχύος h) Στάθμη εγγυημένης ακουστικής ισχύος i) Εύρος κοπής n) Εξουσιοδοτημένο άτομο για την κατάρτιση του Τεχνικού Φακέλου: o) Τόπος και Χρόνος</p>	<p>TR (Original Talimatların Türkçemesi)</p> <p>AT Uygunluk Beyanı (2006/42/CE Makine Direktifi, Ek II, bölüm A)</p> <p>1. Şirket</p> <p>2. Sahibi sorumluluğu altında aşağıdaki makinenin: Ayak kumandalı çim biçme makinesi / çim kesimi</p> <p>a) Tip / Standart model c) Sicil numarası d) Motor : batarya</p> <p>3. Aşağıdaki direktiflerin özelliğlerine uygun olduğunu beyan etmektedir:</p> <p>e) Sertifikalandıran kurum: <i>Uygunlamaz</i></p> <p>4. Harmonize standartlara atıf</p> <p>g) Ölçülen ses gücü seviyesi h) Garantli edilen ses gücü seviyesi i) Kesim genişliği n) Teknik Dosyayı oluştururmayla yetkili kişi: o) Yer ve Tarih</p>	<p>MK (Превод на оригиналните упатства)</p> <p>Декларација за усогласеност со ЕУ (Директива за машини 2006/42/СЕ, Анекс II, дел А)</p> <p>1. Компанијата</p> <p>2. изјавува со целосна лична одговорност дека следната машина: Тревкосака со оператор на ноге / косене трева</p> <p>a) Тип / основен модел в) етикета г) мотор: акумулатор</p> <p>3. Усогласеност со спецификациите според директивите:</p> <p>д) тело за сертификација: <i>Не се применува</i></p> <p>е) тест СЕ за типот: <i>Не се применува</i></p> <p>4. Референци за усогласени нормативи</p> <p>г) Акустични притисок h) Ниво на гарантирана звучна моќност н) овластено лице за составување на Техничката брошура o) место и датум</p>
<p>NO (Oversettelse av original bruksanvisning)</p> <p>EF-Samsvarserklæring (Maskindirektiv 2006/42/EF, Vedlegg II, del A)</p> <p>1. Firmaet</p> <p>2. Erklærer på eget ansvar at maskinen: Håndført gressklipper / gressklipping</p> <p>a) Type / Modell c) Serienummer d) Motor: batteri</p> <p>3. Oppfyller kravene i direktivene:</p> <p>e) Sertifiseringsorgan: <i>Ikke aktuelt</i></p> <p>4. Henvisning til harmoniserte standarder</p> <p>g) Målt lydeffektivitet h) Garantert lydeffektivitet i) Klippebredde n) Person som har fullmakt til å utferdige teknisk dokumentasjon: o) Sted og dato</p>	<p>SV (Översättning av bruksanvisning i original)</p> <p>EG-försäkran om överensstämmelse (Maskindirektiv 2006/42/EG, bilaga II, de la)</p> <p>1. Företaget</p> <p>2. Försäkrar på eget ansvar att maskinen: Förorledd gräsklippare / gräsklippning</p> <p>a) Typ / Basmodell c) Serienummer d) Motor: batteri</p> <p>3. Överensstämmer med föreskrifterna i direktivet</p> <p>e) Intygsorgan. Anmält organ: <i>Inte tillämpbar</i></p> <p>4. Referens till harmoniserade standarder</p> <p>g) Uppmått lydeffektivitet h) Garanterad lydeffektivitet i) Skärbredd n) Auktoriserad person för upprättandet av den tekniska dokumentationen: o) Ort och datum</p>	<p>DA (Oversættelse af den originale brugsanvisning)</p> <p>EF-øverenstemmelseserklæring (Maskindirektiv 2006/42/EF, bilag II, del A)</p> <p>1. Firmaet</p> <p>2. Erklærer på eget ansvar, at maskinen: Plæneklipper betjent af gående personer / klipping af græsset</p> <p>a) Type / Model c) Serienummer d) Motor: batteri</p> <p>3. Er i overensstemmelse med specifikationerne ifølge direktivene:</p> <p>e) Certificeringsorgan: <i>Ikke anvendelig</i></p> <p>4. Henvisning til harmoniserede standarder</p> <p>g) Målt lydeffektivitet h) Garanteret lydeffektivitet i) Klippebredde n) Person, der har bemyndigelse til at udarbejde det tekniske dossier: o) Sted og dato</p>
<p>HU (Eredeti használati utasítás fordítása)</p> <p>EK-megfeleléstényi nyilatkozata (2006/42/EK gépirányít. II. melléklet "A" rész)</p> <p>1. Alulírott Vállalat</p> <p>2. Felelősségének teljes tudatában kijelenti, hogy az alábbi gép: Gyalogvezéttésű fűnyírógép / fűnyírás</p> <p>a) Típus / Alapílypus c) Gyártási szám d) Motor: akkumulátor</p> <p>3. Megfelel az alábbi irányelvek előírásainak:</p> <p>e) Tanúsító szerv: <i>Nem alkalmazható</i></p> <p>4. Hivatkozás a harmonizált szabványokra</p> <p>g) Mért zajteljesítmény szint h) Garantált zajteljesítmény szint i) Vágási szélesség n) Műszaki Dosszié szerkesztésére felhatalmazott személy: o) Helye és ideje</p>	<p>RU (Перевод оригинальных инструкций)</p> <p>Декларация соответствия нормам ЕС (Директива о машинном оборудовании 2006/42/ЕС, Приложение II, часть А)</p> <p>1. Предприятие</p> <p>2. Заявляет под собственную ответственность, что машина: Газокосилка с пешеходным управлением/стрижка газона</p> <p>a) Тип / Базовая модель c) Паспорт d) Двигатель: батарея хранения</p> <p>3. Соответствует требованиям следующих директив:</p> <p>e) Сертифицирующий орган: <i>Неприменимо</i></p> <p>4. Ссылки на гармонизированные нормы</p> <p>g) Измеренный уровень звуковой мощности h) Гарантируемый уровень звуковой мощности i) Амплитуда косения n) Лицо, упомянутое на подготовку технической документации: o) Место и дата</p>	<p>HR (Prijevod originalnih uputa)</p> <p>EK izjava o sukladnosti (Direktiva 2006/42/EZ o strojevima, dodatak II, dio A)</p> <p>1. Tvrtka:</p> <p>2. pod vlastitom odgovornošću izjavljuje da je stroj: Ručno upravljana kosilica trave/ košenje trave</p> <p>a) Vreća / Osnovni model c) Matični broj d) Motor: baterija</p> <p>3. sukladan s temeljnim zahtjevima direktiva:</p> <p>e) Certifikacijsko tijelo: <i>Nije primjenjivo</i></p> <p>4. Primjenjene su sljedeće harmonizirane norme:</p> <p>g) Izmjerenja razina zvučne snage h) Zajamčena razina zvučne snage i) Sirena rezača n) Osoba ovlaštena za pravljenje Tehničke datoteke: o) Mjesto i datum</p>

<p>FI (Alkuperäisten ohjeiden käännös)</p> <p>EY-VAATIMUSTENMUKAISUUSVAKUUTUS (Konedirektiivi 2006/42/EY, Liite II, osa A)</p> <ol style="list-style-type: none"> 1. Yritys 2. Vakuuttaa omalla vastuullaan, että kone: Kävelleen ohjattava ruohonleikkuri/ruohonleikkuu a) Tyypit / Penumallit c) Sarjanumero d) Moottori : akku 3. On yhdenmukainen seuraavien direktiivien asettamien vaatimusten kanssa: e) Sertifikaationyhtiläisyys : <i>Ei sovellettavissa</i> 4. Viittaus harmonisointiin standardeihin g) Mitattu äänitehotaso h) Taattu äänitehotaso i) Leikkuleveys n) Teknisten asiakirjojen laatimiseen valuttuutetu henkilö: o) Paikka ja päivämäärä 	<p>CS (Překlad původního návodu k používání)</p> <p>ES – Prohlášení o shodě (Směrnice o Strojích zařazených 2006/42/ES, Příloha II, část A)</p> <ol style="list-style-type: none"> 1. Společnost 2. Prohlásuje na vlastní odpovědnost, že stroj: Sekačka se stojící obsluhou / sekačka na trávu a) Typ / Základní model c) Výrobní číslo d) Motor: akumulátor 3. Je v shodě s nařízenými směrnice: e) Certifikační orgán: <i>Nelze použít</i> 4. Odkazy na Harmonizované normy g) Naměřená úroveň akustického výkonu h) Zaručená úroveň akustického výkonu i) Šířka kosění n) Osoba autorizovaná pro vytvoření Technického spisu: o) Místo a Datum 	<p>PL (Tłumaczenie instrukcji oryginalnej)</p> <p>Deklaracja zgodności WE (Dyrektywa maszynowa 2006/42/WE, Załącznik II, część A)</p> <ol style="list-style-type: none"> 1. Spółka 2. Oświadczam na własną odpowiedzialność, że maszyna: Kosiarzka prowadzona przez operatora pieszego / cieciec trawy a) Typ / Model podstawowy c) Numer seryjny d) Silnik: akumulator 3. Spełnia podstawowe wymogi następujących Dyrektyw: e) Jednostka certyfikująca: <i>Nie dotyczy</i> 4. Odniesienie do Norm harmonizowanych g) Zmierzony poziom mocy akustycznej h) Gwarantowany poziom mocy akustycznej i) Szerokość koszenia n) Osoba upoważniona do zredagowania Dokumentacji technicznej: o) Miejsowość i data
<p>SL (Prevod izvirnih navodil)</p> <p>ES izjava o skladnosti (Direktiva 2006/42/ES) , priloga II, del A)</p> <ol style="list-style-type: none"> 1. Družba 2. pod lastno odgovornostjo izjavlja, da je stroj: Kosilnica za stojечеga delavca / košnja trave a) Tip / osnovni model c) Sérijska številka d) Motor: baterija 3. Skladen je z določili direktiv : e) Ustanova, ki izda potrdilo: <i>Se ne uporablja</i> 4. Sklicevanje na uskladene predpise g) Izmerjen nivo zvočne moči h) Zagotovljen nivo zvočne moči i) Obseg košnje n) Oseba, pooblaščenca za sestavo tehnične knjižice: o) Kraj in datum 	<p>BS (Prijevod originalnih uputa)</p> <p>EZ izjava o skladnosti (Direktiva o mašinama 2006/42/EZ, Prilog II, deo A)</p> <ol style="list-style-type: none"> 1. Firma 2. Daje izjavu pod vlastitom odgovornošću da je mašina: Kosilica na guranje / Košenje trave a) Tip / Osnovni model c) Sérijski broj d) Motor: akumulator 3. skladna s osnovnim zahtjevima direktive: e) Certifikaciono tijelo: <i>Nije primjenjivo</i> 4. Pozivanje na usklađene norme g) Izmjereni nivo zvučne snage h) Garantovani nivo zvučne snage i) Širina košenja n) Osoba ovlaštena za izradu tehničke brošure: o) Mjesto i datum 	<p>SK (Překlad pôvodného návodu na použitie)</p> <p>ES vyhlásenie o zhode (Smernica o Strojích v zariadeniach 2006/42/ES, Príloha II, časť A)</p> <ol style="list-style-type: none"> 1. Spoločnosť 2. Vyhlásuje na vlastnú zodpovednosť, že stroj: Kosačka so stojacou obsluhou / kosačka na trávu a) Typ / Základný model c) Výrobné číslo d) Motor: akumulátor 3. Je v zhode s nariadeniami smerníc: e) Certifikačný orgán: <i>Nepoužiteľné</i> 4. Odkaz na Harmonizované normy g) Namieraná úroveň akustického výkonu h) Zaručená úroveň akustického výkonu i) Šírka kosenia n) Osoba autorizovaná na vytvorenie Technického spisu: o) Miesto a Datum
<p>RO (Traducerea manualului fabricantului)</p> <p>CE - Declarație de Conformitate (Directiva Mașini 2006/42/CE, Anexa II, partea A)</p> <ol style="list-style-type: none"> 1. Societatea 2. Declară pe propria răspundere că mașina: Mașină de tuns iarba cu conducător pe pedustu / tăiat iarba a) Tip / Model de bază c) Număr de serie d) Motor: baterie 3. Este în conformitate cu specificațiile directivei: e) Organism de certificare: <i>Nu se aplică</i> 4. Referință la Standardele armonizate g) Nivel de putere sonoră măsurat h) Nivel de putere sonoră garantat i) Lățimea de tăiere n) Persoană autorizată să întocmească Dosarul Tehnic o) Locul și Data 	<p>LT (Originalių instrukcijų vertimas)</p> <p>EB atitikties deklaracija (Direktyva direktyva 2006/42/CE, Priedas II, dalis A)</p> <ol style="list-style-type: none"> 1. Bendrovė 2. Pripažinti atsakomybe, kad įrenginys: Pėsčių operatoriaus valdoma vejamoji / žolės pjovimas a) Tipas / Bazinis Modelis c) Sėrijas numeris d) Varkilės: baterija 3. Atitinka direktyvos pateiktas specifikacijas: e) Sertifikavimo įstaiga: <i>Netaikoma</i> 4. Nuoroda į suderintus Normas g) Išmatuotas garso galios lygis h) Užtikrinamas garso galios lygis i) Pjovimo plotis n) Autorizuotas asmuo sudaryti Techninę Dokumentaciją: o) Vieta ir Data 	<p>LV (Instrukciju tulkojums no oriģinālvalodas)</p> <p>EK atbilstības deklarācija (Direktīva 2006/42/EK par mašīnām, pielikums II, daļa A)</p> <ol style="list-style-type: none"> 1. Uzņēmums 2. Uzņemties par to pilnu atbildību, paziņo, ka mašina: Pēšīcu operatoriaus valdoma vejamoji / zāles pļaušana a) Tips / Bāzes modelis c) Sērijas numurs d) Motors: akumulators 3. Atbilst šādu direktīvu prasībām: e) Sertifikācijas iestāde: <i>Nāv piemērojams</i> 4. Atsaucē uz harmonizātiem standartiem g) Uzliktātais skaņas intensitātes līmenis h) Garantētais skaņas intensitātes līmenis i) Pļaušanas platums n) Pilnvarotais darbinieks, kas sagatavo tehnisko dokumentāciju: o) Vieta un datums
<p>SR (Prevod originalnih uputstval)</p> <p>EC deklaracija o usaglašenosti (Direktiva o mašinama 2006/42/EC, Prilog II, deo A)</p> <ol style="list-style-type: none"> 1. Preduzeće 2. Daje izjavu pod vlastitom odgovornošću da je mašina: Kosačica na guranje / košenje trave a) Tip / Osnovni model c) Sérijski broj d) Motor: akumulator 3. u skladu s osnovnim zahtevima direktiva: e) Sertifikaciono telo: <i>Nije primjenjivo</i> 4. Pozivanje na usklađene norme g) Izmereni nivo zvučne snage h) Garantovani nivo zvučne snage i) Širina košenja..... n) Osoba ovlašćena za sastavljanje tehničke brošure o) Mesto i datum 	<p>BG (Превод на оригиналните инструкции)</p> <p>EO декларация за съответствие (Директива Машина 2006/42/EO, Приложение II, част А)</p> <ol style="list-style-type: none"> 1. Дружеството 2. На собствена отговорност декларира, че машината: Косачка с изправен водач / рязане на трева a) Вид / Базисен модел b) Сериен номер г) Motor: акумулатор 3. Е в съответствие със спецификата на директивите: д) Сertiфициращ орган: <i>Не е приложимо</i> 4. Базирано на хармонизираните норми ж) Ниво на измерена акустична мощност и) Гарантирано ниво на акустична мощност й) Широчина на косене п) Лице, упълномощено да състави Техническата Документация: o) Место и дата 	<p>ET (Alguparase kasutusjuhendi tõlge)</p> <p>EU vastavusdeklaratsioon (Masinadirektiiv 2006/42/EÜ, Lisa II, osa A)</p> <ol style="list-style-type: none"> 1. Firma 2. Kinnitab omal vastutusel, et masin: Seisva juhiga muruniitaja / muruniitaja a) Tüüp / Põhimudel c) Matrikkel d) Mootor: aku 3. Vastab direktiivide nõuetele: e) Kinnitav asutus: <i>Ei ole kohaldatav</i> 4. Viide ühtlustatud standarditele g) Mõõdetud helivõimsuse tase h) Garanteeritud helivõimsuse tase i) Lõikelaius n) Lõikelise Lehe autoriseeritud koostaja: o) Koht ja Kuupäev

- IT** • Il contenuto e le immagini del presente manuale d'uso sono stati realizzati per conto di ST. S.p.A. e sono tutelati da diritto d'autore – È vietata ogni riproduzione o alterazione anche parziale non autorizzata del documento.
- BG** • Съдържанието и изображенията в настоящото ръководство са извършени за ST. S.p.A. и са защитени с авторски права – Забранява се всяко неотторизирано възпроизвеждане или промяна, дори и отчасти на документа.
- BS** • Sadržaj i slike iz ovog korisničkog priručnika napravljeni su isključivo za ST. S.p.A. i zaštićeni su autorskim pravima – zabranjena je svaka neovlaštena reprodukcija ili izmjena dokumenta, djelomično ili u potpunosti.
- CS** • Obsah a obrázky v tomto návodu k použití byly zpracovány jménem společnosti ST. S.p.A. a jsou chráněny autorským právem – Reprodukce či nepovolené pozměňování tohoto dokumentu, a to i částečně, je zakázáno.
- DA** • Indhold og illustrationer i denne vejledning er blevet skabt på vegne af ST. S.p.A. og er beskyttet af ophavsret – Enhver gengivelse eller ændring, også delvis, af dokumentet uden autorisation hertil er forbudt.
- DE** • Inhalt und Bilder dieser Bedienungsanleitung wurden im Namen von ST. S.p.A. erstellt und sind urheberrechtlich geschützt – Jede nicht genehmigte Vervielfältigung oder Veränderung, auch auszugsweise, dieses Dokuments ist verboten.
- EL** • Το περιεχόμενο και οι εικόνες στο παρόν εγχειρίδιο χρήσης δημιουργήθηκαν για λογαριασμό της εταιρείας ST. S.p.A. και προστατεύονται από πνευματικά δικαιώματα – Απαγορεύεται οποιαδήποτε αναπαραγωγή ή τροποποίηση, έστω και μερική, του εγγυράφιου χωρίς έγκριση.
- EN** • The content and images in this User Manual were produced expressly for ST. S.p.A. and are protected by copyright – any unauthorized reproduction or modification to the document, either partially or in full, is prohibited.
- ES** • El contenido y las imágenes del presente manual de uso han sido creados por ST. S.p.A. y están protegidos por los derechos de autor – Se prohíbe toda reproducción o modificación, incluso parcial, no autorizada del documento.
- ET** • Käesoleva kasutusjuhendi sisu ja kujutised on toodetud konkreetselt ettevõttele ST. S.p.A. ja neile rakendub autoriõigusseseadus – dokumendi igasugune osaline või täielik ilma loata reproduutseerimine või muutmine on keelatud.
- FI** • Tämän käyttöoppaan sisältö ja kuvat on valmistettu ST. S.p.A. -yhtiön toimesta ja niitä suojaa tekijänoikeuslaki. – Asiakirjan kaikenlainen kopioiminen tai muuttaminen, osittainkin, on kielletty ilman erityistä lupaa.
- FR** • Le contenu et les images du présent manuel d'utilisation ont été réalisés pour le compte de ST. S.p.A. et sont protégés par un droit d'auteur – Toute reproduction ou modification non autorisée, même partielle, du document, est interdite.
- HR** • Sadržaj i slike u ovom priručniku za uporabu izrađeni su za tvrtku ST. S.p.A. te su obuhvaćeni autorskim pravima – Zabranjuje se neovlašteno umnožavanje ili prilagodba, djelomična ili u cijelosti, ovog dokumenta.
- HU** • Ennek a használati útmutatónak a tartalma és a benne szereplő képek kizárólag a ST. S.p.A. számára készültek és szerzői joggal védettek – tilos a dokumentum bármely részének vagy egészének engedély nélküli sokszorosítása és módosítása.
- LT** • Šio naudotojo vadovo turinys ir paveikslėliai skirti tik „ST. S.p.A.“ ir yra saugomi autorių teisėmis – dokumentą atgaminti ar modifikuoti, visiškai arba iš dalies, yra draudžiama.
- LV** • Šis lietotāja rokasgrāmatas saturs un attēli ir veidoti tikai ST. S.p.A. un ir aizsargāti ar autortiesībām. Jebkāda dokumenta vai tā daļas prettiesiska kopēšana vai pārveide ir stingri aizliegta.
- MK** • Содржината и сликите во Упатството за корисникот се подготвени исклучиво за ST. S.p.A. и се заштитени со авторски права – забрането е секое делумно или целосно неовластено репродуцирање или измена на документот.
- NL** • De inhoud en de afbeeldingen van deze gebruikshandleiding werden gerealiseerd voor rekening van ST. S.p.A. en zijn beschermd door het auteursrecht – Elke niet-geautoriseerde reproductie of wijziging, ook gedeeltelijke, van het document is verboden.
- NO** • Innholdet og bildene i denne brukerveiledningen er utført på oppdrag fra ST. S.p.A. og er beskyttet ved opphavsrett – Enhver gjengivelse eller endring, selv kun delvis, er forbudt.
- PL** • Treść oraz ilustracje zawarte w niniejszej instrukcji obsługi powstały na zlecenie spółki ST. S.p.A. i są chronione prawami autorskimi – Zabrania się wszelkiego kopiowania bądź modyfikowania, także częściowego, niniejszego dokumentu bez uzyskania stosownej zgody.
- PT** • As imagens e os conteúdos contidos no presente Manual do Utilizador foram expressamente criados para uso exclusivo da ST. S.p.A., encontrando-se protegidos por direitos de autor. Qualquer tipo de reprodução ou alteração, parcial ou integral, não autorizadas deste Manual estão expressamente proibidas.
- RO** • Conținutul și imaginile din manualul de utilizare de față au fost realizate în numele ST. S.p.A. și sunt protejate de drepturi de autor – Este interzisă orice reproducere sau modificare chiar și parțială neautorizată a documentului.
- RU** • Тесты и изображения, содержащиеся в настоящем руководстве, были созданы в интересах ST. S.p.A. и защищены авторскими правами – Любое несанкционированное воспроизведение или изменение документа запрещено.
- SK** • Obsah a obrázky v tomto návode na používanie boli spracované menom spoločnosti ST. S.p.A. a sú chránené autorským právom – Reprodukcie či nepovolené pozměňovanie tohto dokumentu, a to aj čiastočne, je zakázané.
- SL** • Vsebine in slike v tem uporabniškem priručniku so izdelane za podjetje ST. S.p.A. in so zaščitene z avtorskimi pravicami – vsakršno nepooblaščenno razmnoževanje ali spreminjanje dokumenta, v celoti ali delno, je prepovedano.
- SR** • Sadržaj i slike ovog priručnika za upotrebu su napravljeni u ime ST. S.p.A. i zaštićeni su autorskim pravima – Zabranjena je svaka potpuna ili delimična reprodukcija ili izmena dokumenta bez odobrenja.
- SV** • Innehållet och bilderna i denna användarhandbok har framställts för ST. S.p.A. och skyddas av upphovsrätt – all form av reproduktion eller ändring, även partiell, som inte auktoriserats är förbjuden.
- TR** • Bu Kullanıcı Kilavuzundaki içerik ve resimler açığık ST. S.p.A. için üretilmiştir ve telif hakkı ile korunmaktadır – dokümanın izinsiz olarak tamamen ya da kısmen herhangi bir şekilde çoğaltılması ya da dağıtılması yasaktır.



LWA	 LWA dB
Type:	
Art.N -s/n	



FR

Cet appareil,
ses accessoires,
piles et cordons
se recyclent

À DÉPOSER
EN MAGASIN
OU
À DÉPOSER
EN DÉCHÈTERIE

Points de collecte sur www.quefairedemesdechets.fr
Privilégiez la réparation ou le don de votre appareil !



FR

ST. S.p.A.
Via del Lavoro, 6
31033 Castelfranco Veneto (TV) ITALY

STIGA LTD (UK Importer)
Unit 8, Bluewater Estate Plympton,
Devon, PL7 4JH, England